

LAVASTOVIGLIE A CESTO TRAINATO

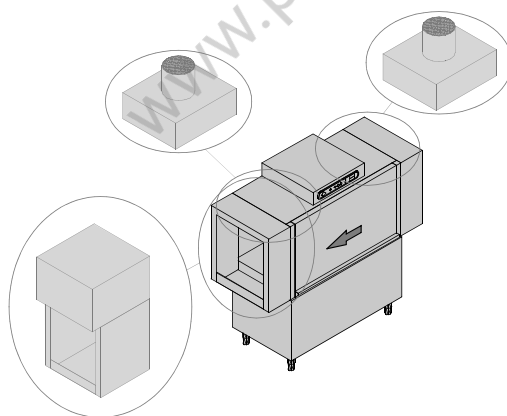
VERSIONE COMANDI ELETTROMECCANICA
VERSIONE LAVAGGIO INFERIORE E SUPERIORE

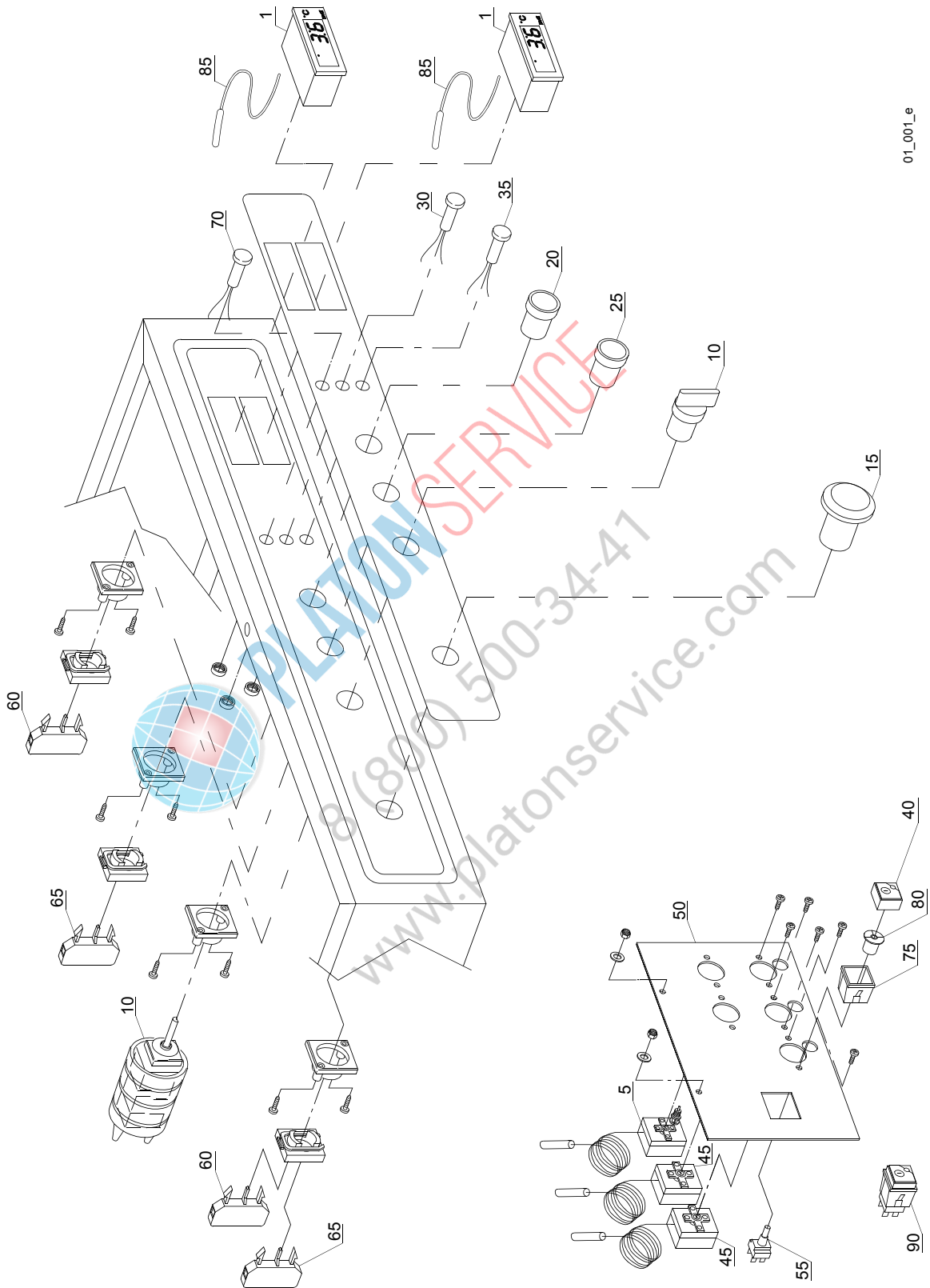
TIPO: 23

Accessori

CONDENSA VAPORI - LC 91
MOTORIDUTTORE A VELOCITÀ VARIABILE - LC 101
CURVA MOTORIZZATA 90° - LC 97/2
CURVA MOTORIZZATA 180° - LC 97/3
ASCIUGATURA IN CURVA MOTORIZZATA 90° - LC 97/4
ASCIUGATURA IN CURVA MOTORIZZATA 180° - LC 97/5
ASCIUGATURA - LC 90
ASCIUGATURA - LC 90/2
BOILER AGGIUNTIVO PER ALIMENTAZIONE AD ACQUA FREDDA
DVGW
PARASPRUZZI CON CAMINO - LC 94
PARASPRUZZI - LC 93
ISOLAMENTO VASCHE
DOPPIA PARETE
POMPA AUMENTO PRESSIONE
SISTEMA DOSATORI AUTOREGOLANTI SDN-3
TAVOLO ENTRATA AD ANGOLO - LC98

Catalogo Ricambi





01_001_e

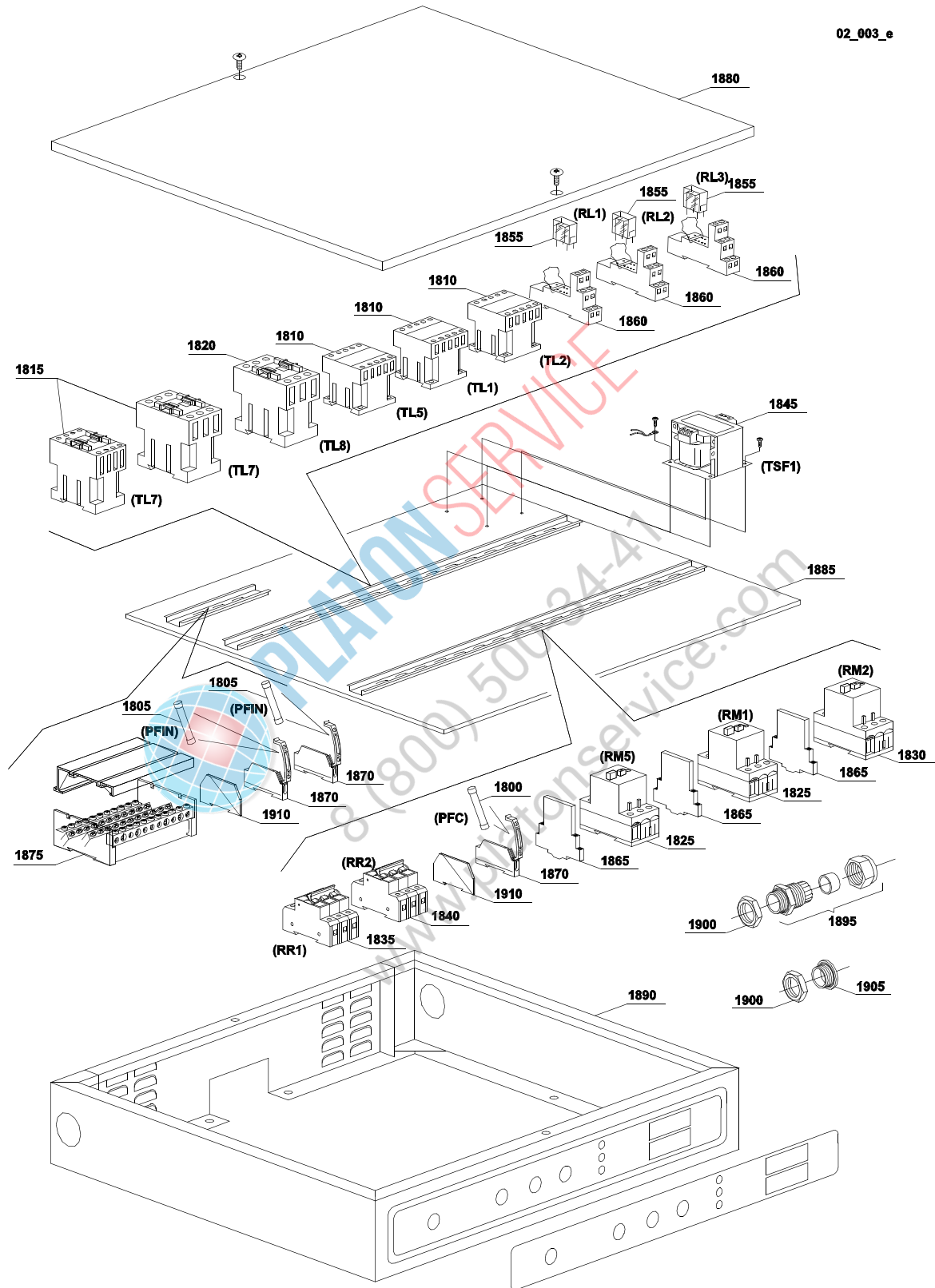
Parti di ricambio

| ID | Codici | da SN | a SN | Mod. | Acces. | Volt | Descrizione |
|---|---------|-------|------|-------|--------|------|-----------------------------|
| Module:Pannello di controllo [151,160,210,220,230,240,BX230,BX280] | | | | | | | |
| 1 | 2000402 | | - | em,uw | | | Termometro |
| 5 | 2000430 | | - | em,uw | | | Termostato sicurezza |
| 10 | 3002031 | | - | em,uw | | | Selettore con manopola |
| 15 | 3002050 | | - | em,uw | | | Pulsante di emergenza |
| 20 | 3002053 | | - | em,uw | | | Pulsante verde |
| 25 | 3002055 | | - | em,uw | | | Pulsante rosso |
| 30 | 3002065 | | - | em,uw | | | Lampada rossa |
| 35 | 3002067 | | - | em,uw | | | Lampada gialla |
| 40 | 15874 | | - | em,uw | | | Tasto verde |
| 45 | 10707/1 | | - | em,uw | | | Termostato 0 - 90° (TB2) |
| 50 | 3009114 | | - | em,uw | | | Staffa fissaggio termostati |
| 55 | 15812 | | - | em,uw | | | Interruttore |
| 60 | 3002054 | | - | em,uw | | | Contatto 1NO |
| 65 | 3002056 | | - | em,uw | | | Contatto 1NC |
| 70 | 3002066 | | - | em,uw | | | Lampada verde |
| 75 | 15815 | | - | em,uw | | | Supporto tasto |
| 80 | 15824 | | - | em,uw | | | Camma arancio-verde |
| 85 | 2000401 | | - | em,uw | | | Sonda termometro |
| 90 | 15849 | | - | em,uw | | | Tasto completo |

em=VERSIONE COMANDI ELETTROMECCANICA, uw=VERSIONE LAVAGGIO INFERIORE E SUPERIORE
23=23

sc9=CONDENSA VAPORI - LC 91, csa=MOTORIDUTTORE A VELOCITÀ VARIABILE - LC 101, 972=CURVA MOTORIZZATA 90° - LC 97/2, 973=CURVA MOTORIZZATA 180° - LC 97/3, 974=ASCIUGATURA IN CURVA MOTORIZZATA 90° - LC 97/4, 975=ASCIUGATURA IN CURVA MOTORIZZATA 180° - LC 97/5, d9=ASCIUGATURA - LC 90, d92=ASCIUGATURA - LC 90/2, cw=BOILER AGGIUNTIVO PER ALIMENTAZIONE AD ACQUA FREDDA, dvgw=DVGW, szc9=PARASPRUZZI CON CAMINO - LC 94, sz9=PARASPRUZZI - LC 93, ti=ISOLAMENTO VASCHE, ds=DOPPIA PARETE, bp=POMPA AUMENTO PRESSIONE, sdn3=SISTEMA DOSATORI AUTOREGOLANTI SDN-3, 98=TAVOLO ENTRATA AD ANGOLO - LC98

A=3/N/PE~380-400V 50-60Hz, D=3/PE~200-210V 50-60Hz, F=2/PE~220-240V 50-60Hz, G=3/N/PE~415V 50-60Hz, H=3/PE~220-230V 50-60Hz, K=3/PE~380-400V 50-60Hz, L=3/PE~415V 50-60Hz, M=3/PE~440V 60Hz, P=1/N/PE~220-230V 50-60Hz, R=2/PE~220-240V 50-60Hz, U=1/N/PE~240V 50-60Hz, V=3/PE~240V 50-60Hz, W=1/N/PE~100-110V 50-60Hz



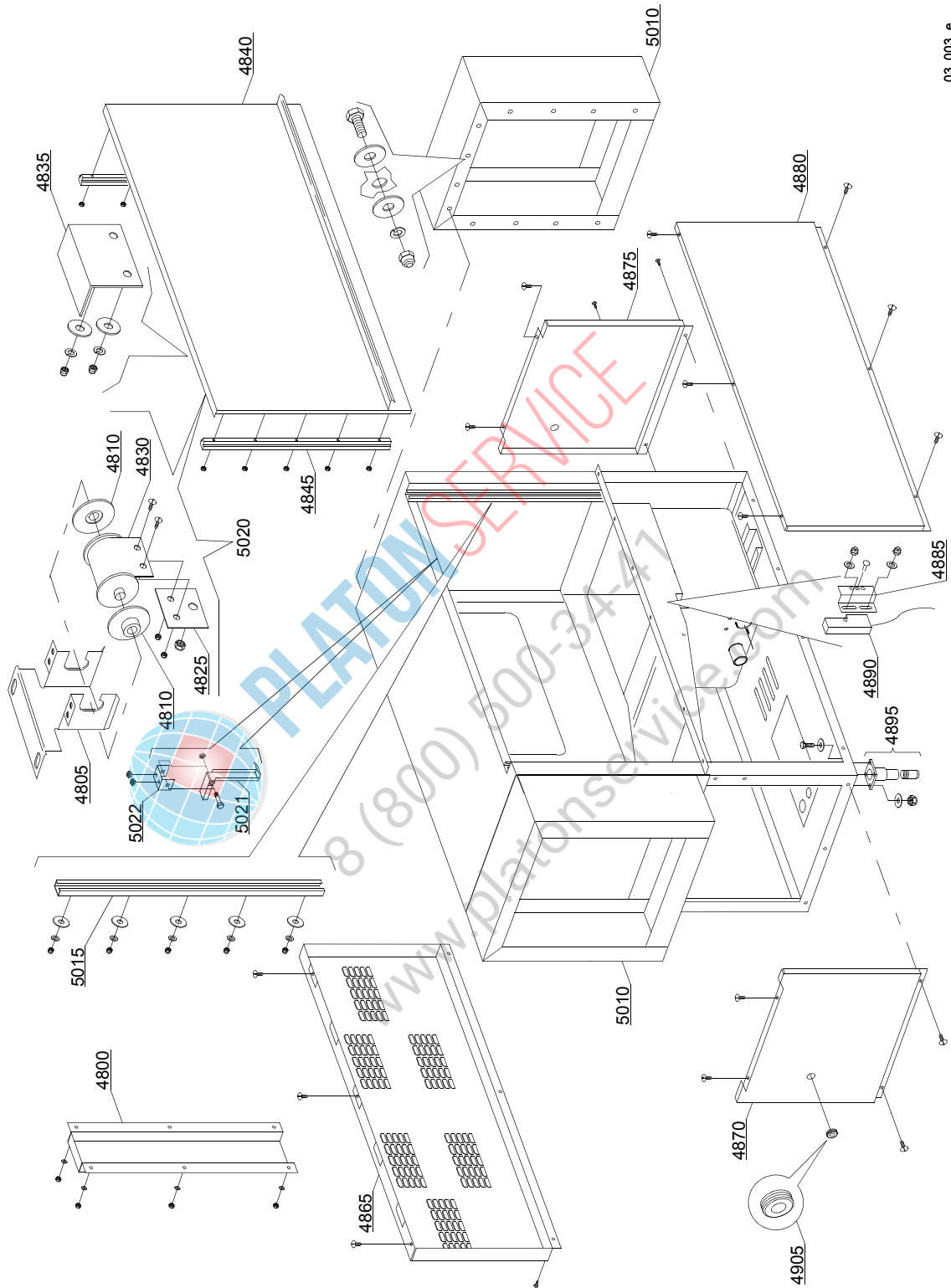
Parti di ricambio

| ID | Codici | da SN | a SN | Mod. | Acces. | Volt | Descrizione |
|---|---------|-------|------|-------|--------|------|--|
| Module:Componenti elettrici [210,220,230,240,UX-220,BB 2500] | | | | | | | |
| 1800 | 15160 | | - | em,uw | | A | Fusibile 5x20 10A |
| 1805 | 15163 | | - | em,uw | | A | Fusibile 5x20 1A |
| 1810 | 2000370 | | - | em,uw | | A | Teleruttore MC9 |
| 1815 | 2000380 | | - | em,uw | | A | Teleruttore BF12 (resistenze < 9 kW) |
| 1815 | 2000385 | | - | em,uw | | A | Teleruttore BF20 (resistenze > 9 kW) |
| 1820 | 2000385 | | - | em,uw | | A | Teleruttore BF20 |
| 1825 | 2000390 | | - | em,uw | | A | Salvamotore 1 - 1.6A |
| 1830 | 2000400 | | - | em,uw | | A | Salvamotore 4 - 6.3A |
| 1835 | 2000403 | | - | em,uw | | A | Magnetotermico C20 (resistenze < 9kW) |
| 1835 | 2000404 | | - | em,uw | | A | Magnetotermico C25 (resistenze > 9kW) |
| 1840 | 2000403 | | - | em,uw | | A | Magnetotermico C20 (resistenze < 9kW) |
| 1840 | 2000404 | | - | em,uw | | A | Magnetotermico C25 (resistenze > 9kW) |
| 1845 | 3006061 | | - | em,uw | | A | Trasformatore 200VA |
| 1845 | 3006060 | | - | em,uw | | A | Trasformatore 160VA |
| 1855 | 3006078 | | - | em,uw | | A | Relè |
| 1860 | 3006079 | | - | em,uw | | A | Basetta per relè |
| 1865 | 3006080 | | - | em,uw | | A | Contatto ausiliario LMS25 |
| 1870 | 3006147 | | - | em,uw | | A | Porta fusibile |
| 1875 | 3006154 | | - | em,uw | | A | Morsettiera |
| 1880 | 3009457 | | - | em,uw | | A | Coperchio quadro elettrico |
| 1885 | 3009458 | | - | em,uw | | A | Portacomponenti elettrici |
| 1890 | 3019033 | | - | em,uw | | A | Pannello comandi |
| 1895 | 80419 | | - | em,uw | | A | Fissa cavo PG29 |
| 1900 | 80420 | | - | em,uw | | A | Controdado |
| 1905 | 80421 | | - | em,uw | | A | Tappo per fissa cavo PG29 |
| 1910 | 3006144 | | - | em,uw | | A | Piastrina di chiusura per porta fusibile |

em=VERSIONE COMANDI ELETTROMECCANICA, uw=VERSIONE LAVAGGIO INFERIORE E SUPERIORE
23=23

sc9=CONDENSA VAPORI - LC 91, csa=MOTORIDUTTORE A VELOCITÀ VARIABILE - LC 101, 972=CURVA MOTORIZZATA 90° - LC 97/2, 973=CURVA MOTORIZZATA 180° - LC 97/3, 974=ASCIUGATURA IN CURVA MOTORIZZATA 90° - LC 97/4, 975=ASCIUGATURA IN CURVA MOTORIZZATA 180° - LC 97/5, d9=ASCIUGATURA - LC 90, d92=ASCIUGATURA - LC 90/2, cw=BOILER AGGIUNTIVO PER ALIMENTAZIONE AD ACQUA FREDDA, dvgw=DVGW, szc9=PARASPRUZZI CON CAMINO - LC 94, sz9=PARASPRUZZI - LC 93, ti=ISOLAMENTO VASCHE, ds=DOPPIA PARETE, bp=POMPA AUMENTO PRESSIONE, sdn3=SISTEMA DOSATORI AUTOREGOLANTI SDN-3, 98=TAVOLO ENTRATA AD ANGOLO - LC98

A=3/N/PE~380-400V 50-60Hz, D=3/PE~200-210V 50-60Hz, F=2/PE~220-240V 50-60Hz, G=3/N/PE~415V 50-60Hz, H=3/PE~220-230V 50-60Hz, K=3/PE~380-400V 50-60Hz, L=3/PE~415V 50-60Hz, M=3/PE~440V 60Hz, P=1/N/PE~220-230V 50-60Hz, R=2/PE~220-240V 50-60Hz, U=1/N/PE~240V 50-60Hz, V=3/PE~240V 50-60Hz, W=1/N/PE~100-110V 50-60Hz



03_003_e

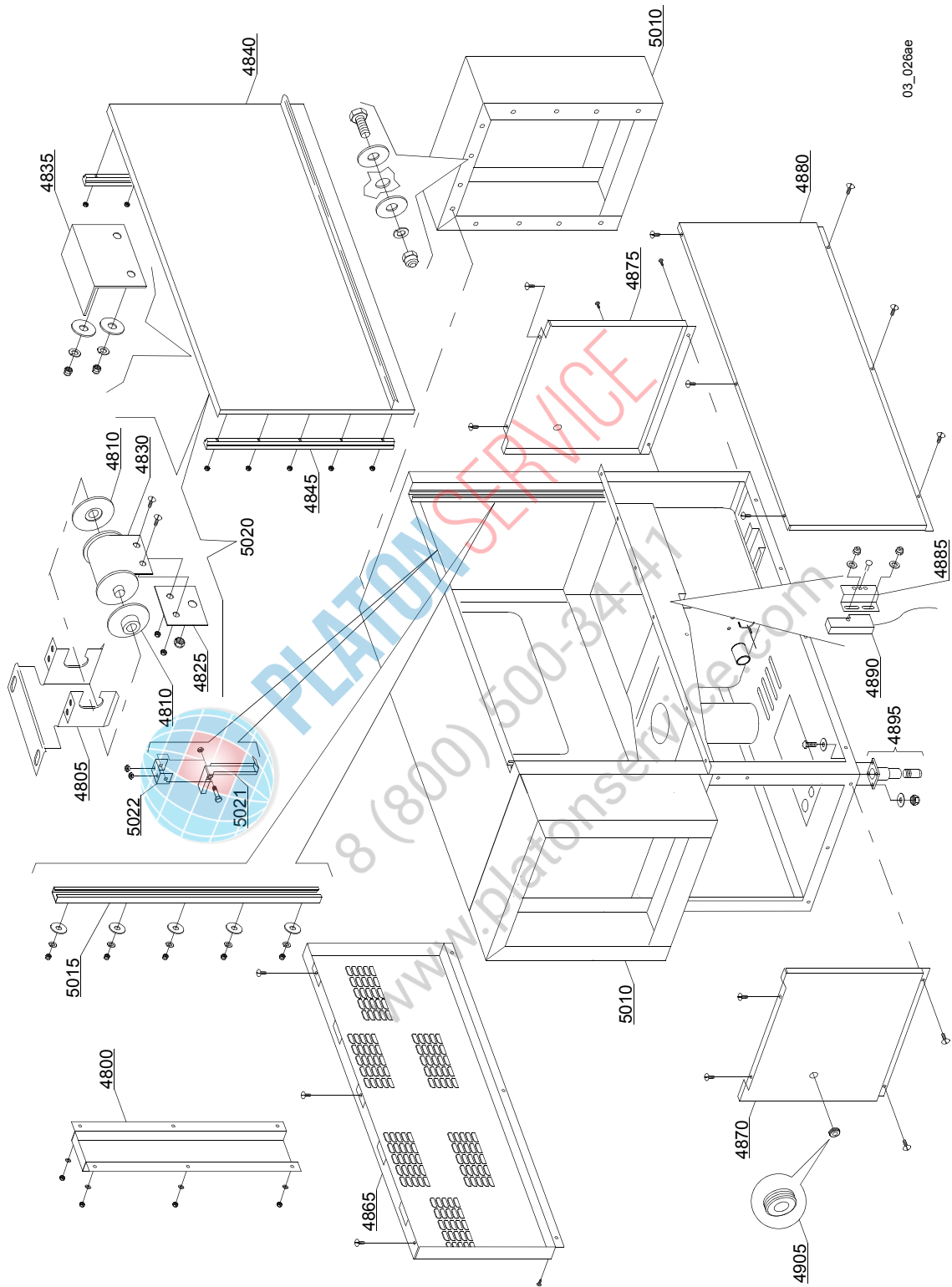
Parti di ricambio

| ID | Codici | da SN | a SN | Mod. | Acces. | Volt | Descrizione |
|--|---------|-------|------|-------|--------|------|---------------------------|
| Module:Particolari struttura macchina [210,230] | | | | | | | |
| 4800 | 3009322 | | - | em,uw | | | Omega protezione cavi |
| 4805 | 3009664 | | - | em,uw | | | Supporto molla |
| 4810 | 3004012 | | - | em,uw | | | Spalla supporto molla |
| 4825 | 3009555 | | - | em,uw | | | Piastrina fissaggio molla |
| 4830 | 3004011 | | - | em,uw | | | Molla BBSR 23 |
| 4835 | 3009269 | | - | em,uw | | | Fermo porta |
| 4840 | 3009404 | | - | em,uw | | | Assieme porta |
| 4845 | 3004026 | | - | em,uw | | | Pattino porta |
| 4865 | 3009173 | | - | em,uw | | | Pannello posteriore |
| 4870 | 3009188 | | - | em,uw | | | Pannello sinistro |
| 4875 | 3009189 | | - | em,uw | | | Pannello destro |
| 4880 | 3009465 | | - | em,uw | | | Sottoporta |
| 4885 | 3009112 | | - | em,uw | | | Supporto reed |
| 4890 | 3003112 | | - | em,uw | | | Reed sicurezza porta |
| 4895 | 80116 | | - | em,uw | | | Piede |
| 4905 | 13329 | | - | em,uw | | | Passacavo |
| 5010 | 3019021 | | - | em,uw | | | Paraspruzzi |
| 5015 | 3009033 | | - | em,uw | | | Guida pattino |
| 5020 | 3009905 | | - | em,uw | | | Assieme molla BBSR 23 |
| 5021 | 3000323 | | - | em,uw | | | Gancio porta |
| 5022 | 3000324 | | - | em,uw | | | Supporto gancio |

em=VERSIONE COMANDI ELETTROMECCANICA, uw=VERSIONE LAVAGGIO INFERIORE E SUPERIORE
23=23

sc9=CONDENSA VAPORI - LC 91, csa=MOTORIDUTTORE A VELOCITÀ VARIABILE - LC 101, 972=CURVA MOTORIZZATA 90° - LC 97/2, 973=CURVA MOTORIZZATA 180° - LC 97/3, 974=ASCIUGATURA IN CURVA MOTORIZZATA 90° - LC 97/4, 975=ASCIUGATURA IN CURVA MOTORIZZATA 180° - LC 97/5, d9=ASCIUGATURA - LC 90, d92=ASCIUGATURA - LC 90/2, cw=BOILER AGGIUNTIVO PER ALIMENTAZIONE AD ACQUA FREDDA, dvgw=DVGW, szc9=PARASPRUZZI CON CAMINO - LC 94, sz9=PARASPRUZZI - LC 93, ti=ISOLAMENTO VASCHE, ds=DOPPIA PARETE, bp=POMPA AUMENTO PRESSIONE, sdn3=SISTEMA DOSATORI AUTOREGOLANTI SDN-3, 98=TAVOLO ENTRATA AD ANGOLO - LC98

A=3/N/PE~380-400V 50-60Hz, D=3/PE~200-210V 50-60Hz, F=2/PE~220-240V 50-60Hz, G=3/N/PE~415V 50-60Hz, H=3/PE~220-230V 50-60Hz, K=3/PE~380-400V 50-60Hz, L=3/PE~415V 50-60Hz, M=3/PE~440V 60Hz, P=1/N/PE~220-230V 50-60Hz, R=2/PE~220-240V 50-60Hz, U=1/N/PE~240V 50-60Hz, V=3/PE~240V 50-60Hz, W=1/N/PE~100-110V 50-60Hz



03_026ae

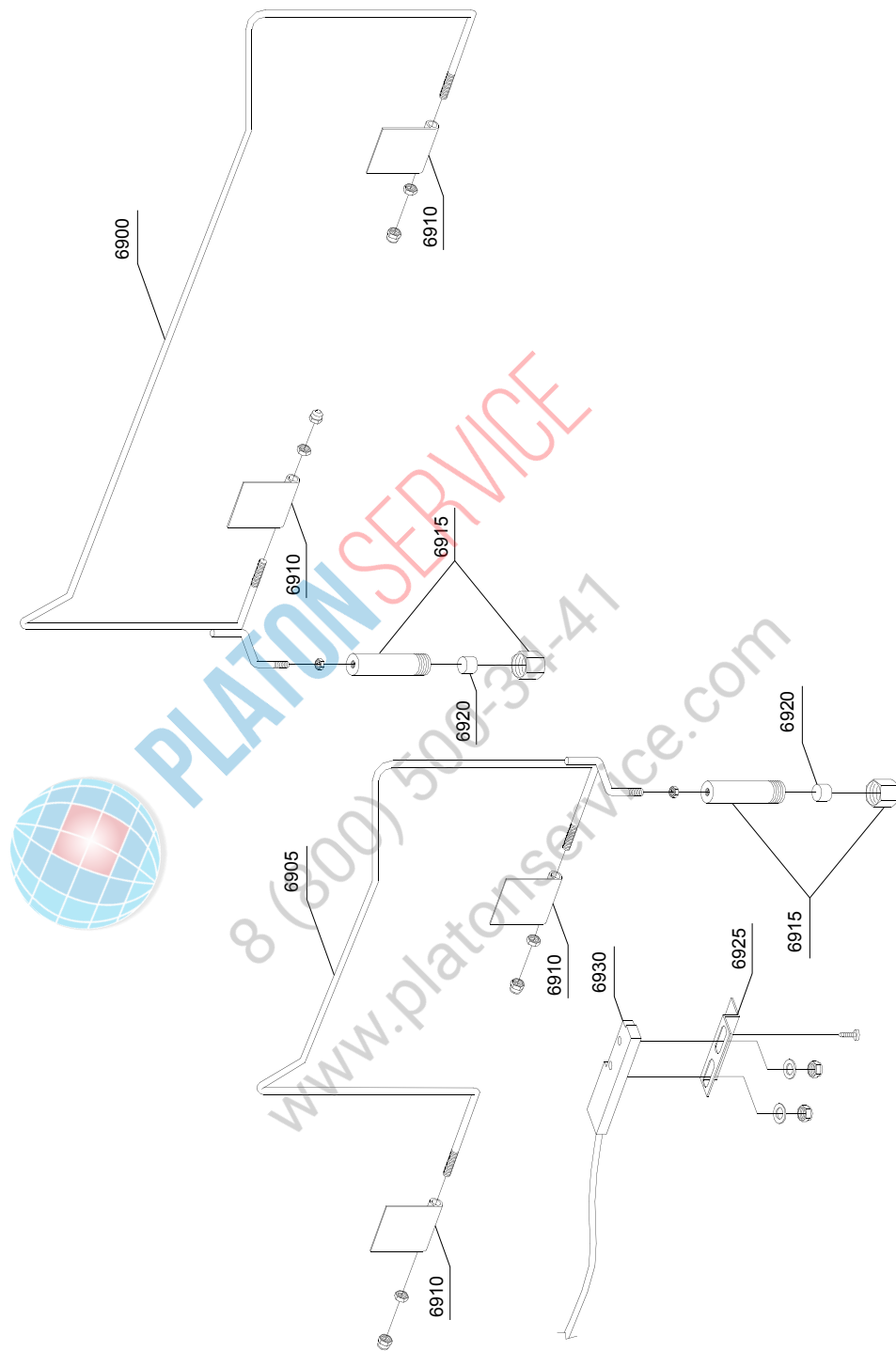
Parti di ricambio

| ID | Codici | da SN | a SN | Mod. | Acces. | Volt | Descrizione |
|--|---------|-------|------|-------|--------|------|---------------------------|
| Module:Particolari struttura macchina [220,240,310,310LC] | | | | | | | |
| 4800 | 3009322 | | - | em,uw | | | Omega protezione cavi |
| 4805 | 3009909 | | - | em,uw | | | Supporto molla |
| 4810 | 3004012 | | - | em,uw | | | Spalla supporto molla |
| 4825 | 3009555 | | - | em,uw | | | Piastrina fissaggio molla |
| 4830 | 3004011 | | - | em,uw | | | Molla BBSR 23 |
| 4835 | 3009269 | | - | em,uw | | | Fermo porta |
| 4840 | 3009404 | | - | em,uw | | | Assieme porta |
| 4845 | 3004026 | | - | em,uw | | | Pattino porta |
| 4850 | 3003958 | | - | em,uw | | | Perno |
| 4865 | 3009173 | | - | em,uw | | | Pannello posteriore |
| 4870 | 3009188 | | - | em,uw | | | Pannello sinistro |
| 4875 | 3009189 | | - | em,uw | | | Pannello destro |
| 4880 | 3009465 | | - | em,uw | | | Sottoporta |
| 4885 | 3009112 | | - | em,uw | | | Supporto reed |
| 4890 | 3003112 | | - | em,uw | | | Reed sicurezza porta |
| 4895 | 80116 | | - | em,uw | | | Piede |
| 4905 | 13329 | | - | em,uw | | | Passacavo |
| 5010 | 3019021 | | - | em,uw | | | Paraspruzzi |
| 5015 | 3009033 | | - | em,uw | | | Guida pattino |
| 5020 | 3009905 | | - | em,uw | | | Assieme molla BBSR 23 |
| 5021 | 3000323 | | - | em,uw | | | Gancio porta |
| 5022 | 3000324 | | - | em,uw | | | Supporto gancio |

em=VERSIONE COMANDI ELETTROMECCANICA, uw=VERSIONE LAVAGGIO INFERIORE E SUPERIORE
23=23

sc9=CONDENSA VAPORI - LC 91, csa=MOTORIDUTTORE A VELOCITÀ VARIABILE - LC 101, 972=CURVA MOTORIZZATA 90° - LC 97/2, 973=CURVA MOTORIZZATA 180° - LC 97/3, 974=ASCIUGATURA IN CURVA MOTORIZZATA 90° - LC 97/4, 975=ASCIUGATURA IN CURVA MOTORIZZATA 180° - LC 97/5, d9=ASCIUGATURA - LC 90, d92=ASCIUGATURA - LC 90/2, cw=BOILER AGGIUNTIVO PER ALIMENTAZIONE AD ACQUA FREDDA, dvgw=DVGW, szc9=PARASPRUZZI CON CAMINO - LC 94, sz9=PARASPRUZZI - LC 93, ti=ISOLAMENTO VASCHE, ds=DOPPIA PARETE, bp=POMPA AUMENTO PRESSIONE, sdn3=SISTEMA DOSATORI AUTOREGOLANTI SDN-3, 98=TAVOLO ENTRATA AD ANGOLO - LC98

A=3/N/PE~380-400V 50-60Hz, D=3/PE~200-210V 50-60Hz, F=2/PE~220-240V 50-60Hz, G=3/N/PE~415V 50-60Hz, H=3/PE~220-230V 50-60Hz, K=3/PE~380-400V 50-60Hz, L=3/PE~415V 50-60Hz, M=3/PE~440V 60Hz, P=1/N/PE~220-230V 50-60Hz, R=2/PE~220-240V 50-60Hz, U=1/N/PE~240V 50-60Hz, V=3/PE~240V 50-60Hz, W=1/N/PE~100-110V 50-60Hz



03_102_e

Parti di ricambio

| ID | Codici | da SN | a SN | Mod. | Acces. | Volt | Descrizione |
|--|---------|-------|------|-------|--------|------|--|
| Module: Economizzatori | | | | | | | |
| [160,210,220,230,240,250,300,300LC,310,310LC,380,380LC,400,440,440LC,540,510,510LC,540LC] | | | | | | | |
| 6900 | 3003074 | | - | em,uw | | | Economizzatore doppio lavaggio destro |
| 6900 | 3003075 | | - | em,uw | | | Economizzatore doppio lavaggio sinistro |
| 6905 | 3003072 | | - | em,uw | | | Economizzatore singolo risciacquo destro |
| 6905 | 3003073 | | - | em,uw | | | Economizzatore singolo risciacquo sinistro |
| 6910 | 3003061 | | - | em,uw | | | Supporto economizzatore |
| 6915 | 3003058 | | - | em,uw | | | Porta magnete |
| 6920 | 3003113 | | - | em,uw | | | Magnete |
| 6925 | 3009112 | | - | em,uw | | | Supporto reed economizzatore |
| 6930 | 3003112 | | - | em,uw | | | Reed economizzatore |

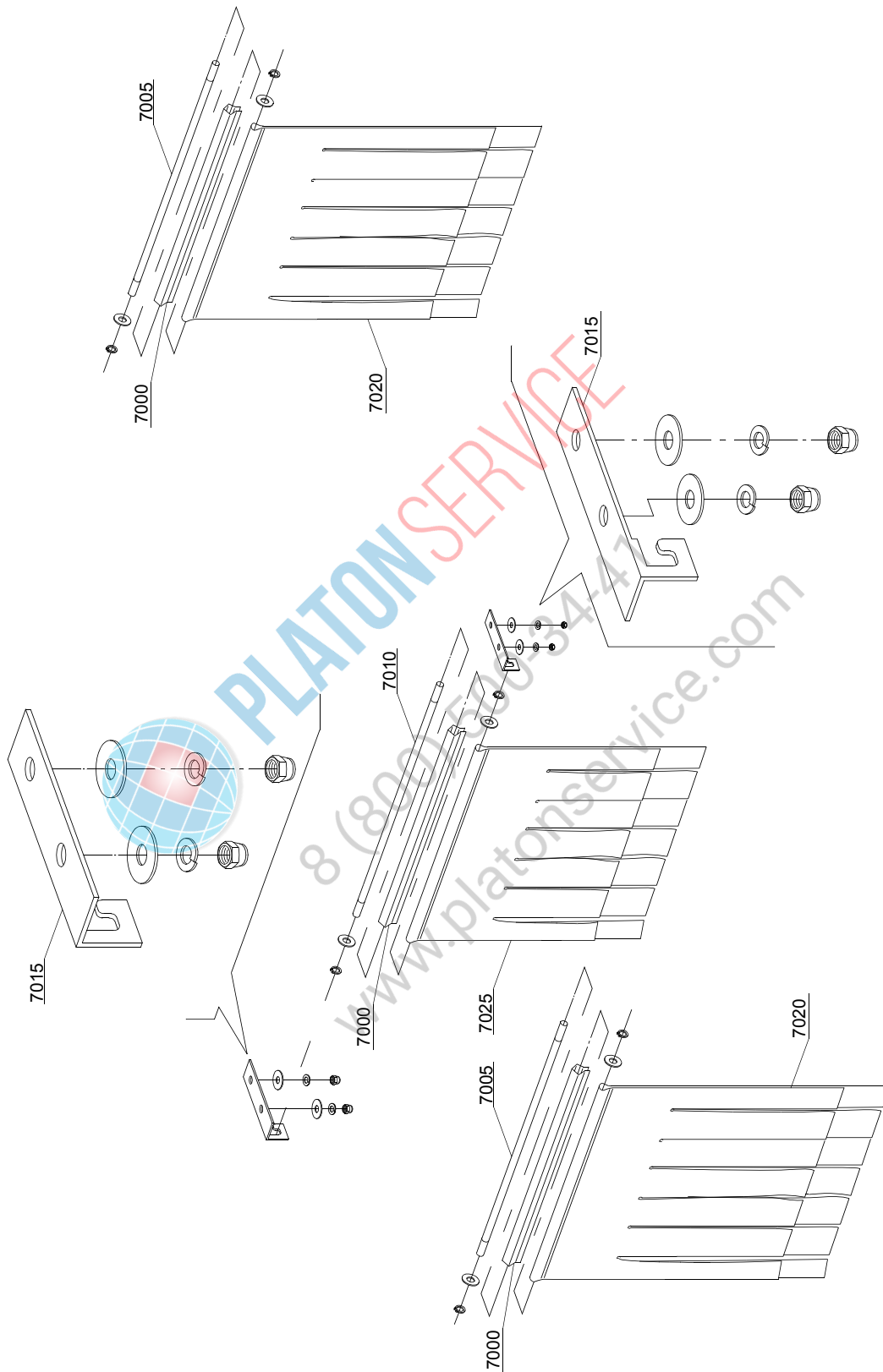
em=VERSIONE COMANDI ELETTROMECCANICA, uw=VERSIONE LAVAGGIO INFERIORE E SUPERIORE
23=23

sc9=CONDENSA VAPORI - LC 91, csa=MOTORIDUTTORE A VELOCITÀ VARIABILE - LC 101, 972=CURVA MOTORIZZATA 90° - LC 97/2, 973=CURVA MOTORIZZATA 180° - LC 97/3, 974=ASCIUGATURA IN CURVA MOTORIZZATA 90° - LC 97/4, 975=ASCIUGATURA IN CURVA MOTORIZZATA 180° - LC 97/5, d9=ASCIUGATURA - LC 90, d92=ASCIUGATURA - LC 90/2, cw=BOILER AGGIUNTIVO PER ALIMENTAZIONE AD ACQUA FREDDA, dvgw=DVGW, szc9=PARASPRUZZI CON CAMINO - LC 94, sz9=PARASPRUZZI - LC 93, ti=ISOLAMENTO VASCHE, ds=DOPPIA PARETE, bp=POMPA AUMENTO PRESSIONE, sdn3=SISTEMA DOSATORI AUTOREGOLANTI SDN-3, 98=TAVOLO ENTRATA AD ANGOLO - LC98

A=3/N/PE~380-400V 50-60Hz, D=3/PE~200-210V 50-60Hz, F=2/PE~220-240V 50-60Hz, G=3/N/PE~415V 50-60Hz, H=3/PE~220-230V 50-60Hz, K=3/PE~380-400V 50-60Hz, L=3/PE~415V 50-60Hz, M=3/PE~440V 60Hz, P=1/N/PE~220-230V 50-60Hz, R=2/PE~220-240V 50-60Hz, U=1/N/PE~240V 50-60Hz, V=3/PE~240V 50-60Hz, W=1/N/PE~100-110V 50-60Hz



PLATONSERVICE
8 (800) 500-4-4
www.platonservice.com



03_201_e

Parti di ricambio

| ID | Codici | da SN | a SN | Mod. | Acces. | Volt | Descrizione |
|---|---------|-------|------|-------|--------|------|---------------------------------|
| Module:Gruppo tendine | | | | | | | |
| [151,160,210,220,230,240,250,300,300LC,310,310LC,380,380LC,400,440,440LC,540,510,510LC,540LC,BX230,UX-220,BB 2500,TX1000,KT1000,TX1500,KT1500] | | | | | | | |
| 7000 | 3009109 | | - | em,uw | | | Profilo per tendina |
| 7005 | 3004053 | | - | em,uw | | | Asta sostegno per tendina corta |
| 7010 | 3004052 | | - | em,uw | | | Asta sostegno per tendina lunga |
| 7015 | 3009110 | | - | em,uw | | | Supporto tendina |
| 7020 | 3004050 | | - | em,uw | | | Tendina lunga |
| 7025 | 3004051 | | - | em,uw | | | Tendina corta |

em=VERSIONE COMANDI ELETTROMECCANICA, uw=VERSIONE LAVAGGIO INFERIORE E SUPERIORE

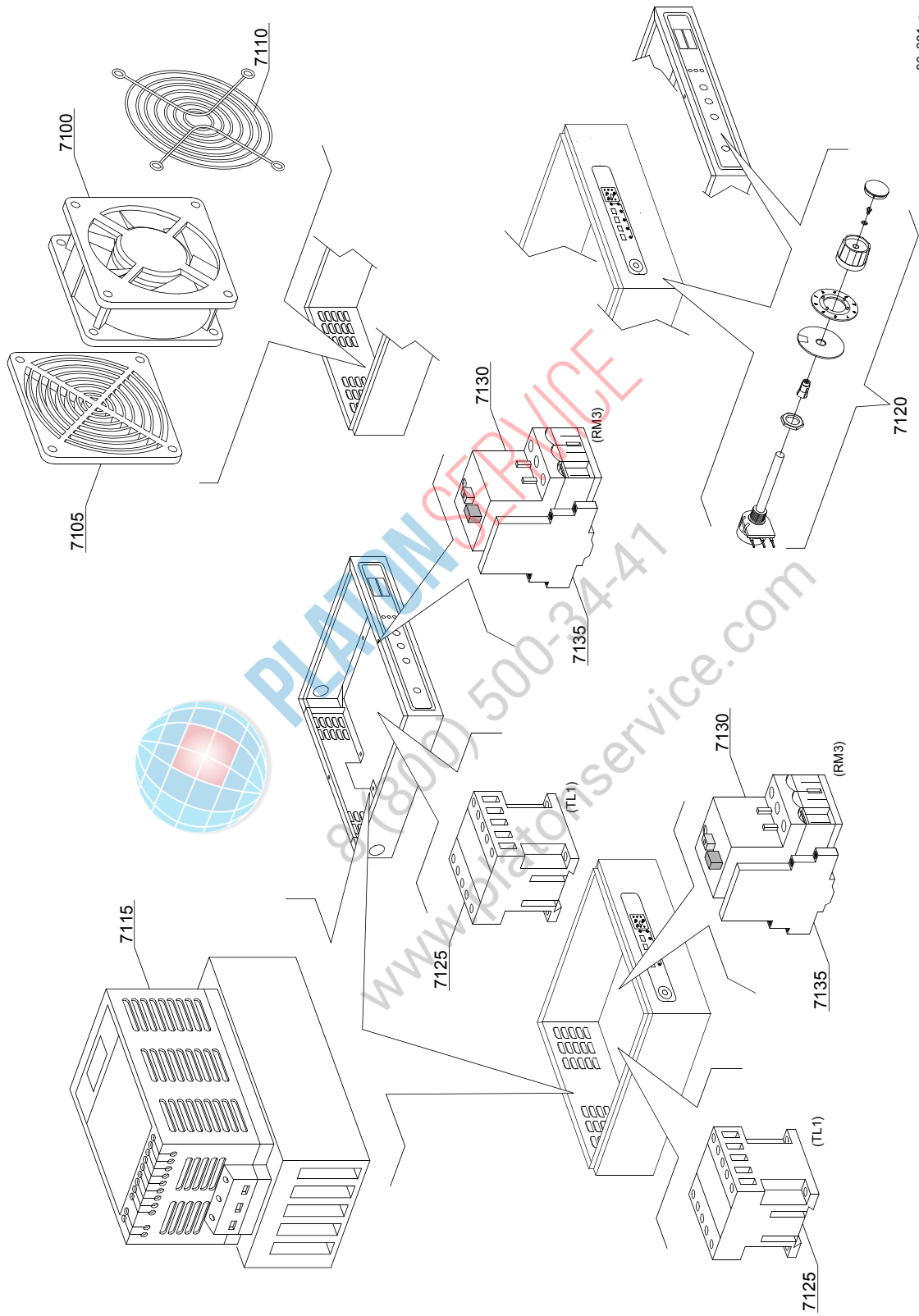
23=23

sc9=CONDENSA VAPORI - LC 91, csa=MOTORIDUTTORE A VELOCITÀ VARIABILE - LC 101, 972=CURVA MOTORIZZATA 90° - LC 97/2, 973=CURVA MOTORIZZATA 180° - LC 97/3, 974=ASCIUGATURA IN CURVA MOTORIZZATA 90° - LC 97/4, 975=ASCIUGATURA IN CURVA MOTORIZZATA 180° - LC 97/5, d9=ASCIUGATURA - LC 90, d92=ASCIUGATURA - LC 90/2, cw=BOILER AGGIUNTIVO PER ALIMENTAZIONE AD ACQUA FREDDA, dvgw=DVGW, szc9=PARASPRUZZI CON CAMINO - LC 94, sz9=PARASPRUZZI - LC 93, ti=ISOLAMENTO VASCHE, ds=DOPPIA PARETE, bp=POMPA AUMENTO PRESSIONE, sdn3=SISTEMA DOSATORI AUTOREGOLANTI SDN-3, 98=TAVOLO ENTRATA AD ANGOLO - LC98

A=3/N/PE~380-400V 50-60Hz, D=3/PE~200-210V 50-60Hz, F=2/PE~220-240V 50-60Hz, G=3/N/PE~415V 50-60Hz, H=3/PE~220-230V 50-60Hz, K=3/PE~380-400V 50-60Hz, L=3/PE~415V 50-60Hz, M=3/PE~440V 60Hz, P=1/N/PE~220-230V 50-60Hz, R=2/PE~220-240V 50-60Hz, U=1/N/PE~240V 50-60Hz, V=3/PE~240V 50-60Hz, W=1/N/PE~100-110V 50-60Hz



PLATON SERVICE
8 (800) 500-347
www.platonservice.com



06_001_e

Parti di ricambio

| ID | Codici | da SN | a SN | Mod. | Acces. | Volt | Descrizione |
|---|-----------|-------|------|-------|--------|------|----------------------------|
| Module: Inverter | | | | | | | |
| [151,160,210,220,230,240,250,300,300LC,310,310LC,380,380LC,400,440,440LC,540,510,510LC,540LC,BX230,BX280,UX-220,BB 2500,TX1000,KT1000,TX1500,KT1500] | | | | | | | |
| 7100 | 3000118 | | - | em,uw | | A | Ventola di raffreddamento |
| 7105 | 3000118/A | | - | em,uw | | A | Filtro |
| 7110 | 3000118/B | | - | em,uw | | A | Griglia |
| 7115 | 3000117 | | - | em,uw | | A | Inverter 0,37kW |
| 7120 | 3000119 | | - | em,uw | | A | Potenziometro con manopola |
| 7125 | 2000370 | | - | em,uw | | A | Teleruttore MC9 |
| 7130 | 2000400 | | - | em,uw | | A | Salvamotore 4-6,3A |
| 7135 | 3006080 | | - | em,uw | | A | Contatto ausiliario LMS25 |

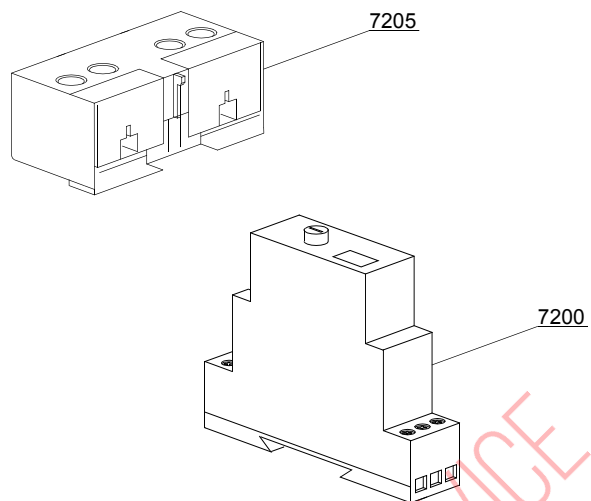
em=VERSIONE COMANDI ELETTROMECCANICA, uw=VERSIONE LAVAGGIO INFERIORE E SUPERIORE
23=23

sc9=CONDENSA VAPORI - LC 91, csa=MOTORIDUTTORE A VELOCITÀ VARIABILE - LC 101, 972=CURVA MOTORIZZATA 90° - LC 97/2, 973=CURVA MOTORIZZATA 180° - LC 97/3, 974=ASCIUGATURA IN CURVA MOTORIZZATA 90° - LC 97/4, 975=ASCIUGATURA IN CURVA MOTORIZZATA 180° - LC 97/5, d9=ASCIUGATURA - LC 90, d92=ASCIUGATURA - LC 90/2, cw=BOILER AGGIUNTIVO PER ALIMENTAZIONE AD ACQUA FREDDA, dvgw=DVGW, szc9=PARASPRUZZI CON CAMINO - LC 94, sz9=PARASPRUZZI - LC 93, ti=ISOLAMENTO VASCHE, ds=DOPPIA PARETE, bp=POMPA AUMENTO PRESSIONE, sdn3=SISTEMA DOSATORI AUTOREGOLANTI SDN-3, 98=TAVOLO ENTRATA AD ANGOLO - LC98

A=3/N/PE~380-400V 50-60Hz, D=3/PE~200-210V 50-60Hz, F=2/PE~220-240V 50-60Hz, G=3/N/PE~415V 50-60Hz, H=3/PE~220-230V 50-60Hz, K=3/PE~380-400V 50-60Hz, L=3/PE~415V 50-60Hz, M=3/PE~440V 60Hz, P=1/N/PE~220-230V 50-60Hz, R=2/PE~220-240V 50-60Hz, U=1/N/PE~240V 50-60Hz, V=3/PE~240V 50-60Hz, W=1/N/PE~100-110V 50-60Hz



PLATONSERVICE
8 (800) 500344
www.platonservice.com



07_001_e



PLATON SERVICE

8 (800) 500-34-41

www.platonservice.com

Parti di ricambio

| ID | Codici | da SN | a SN | Mod. | Acces. | Volt | Descrizione |
|---|---------|-------|------|-------|--------|------|-------------------------------------|
| Module: Autotimer | | | | | | | |
| [151,160,210,220,230,240,250,300,300LC,310,310LC,380,380LC,400,440,440LC,540,510,510LC,540LC,BX230,BX280,UX-220,BB 2500,TX1000,KT1000,TX1500,KT1500] | | | | | | | |
| 7200 | 3006226 | | - | em,uw | | A | Relè timer elettronico 24V |
| 7200 | 3006226 | | - | em,uw | | A | Relè timer elettronico 24V |
| 7205 | 3006068 | | - | em,uw | | A | Contatto ausiliario per MC9 1NO-1NC |
| 7205 | 3002057 | | - | em,uw | | A | Contatto ausiliario per MC9 2NO |
| 7205 | 3002052 | | - | em,uw | | A | Contatto ausiliario per MC9 2NC |

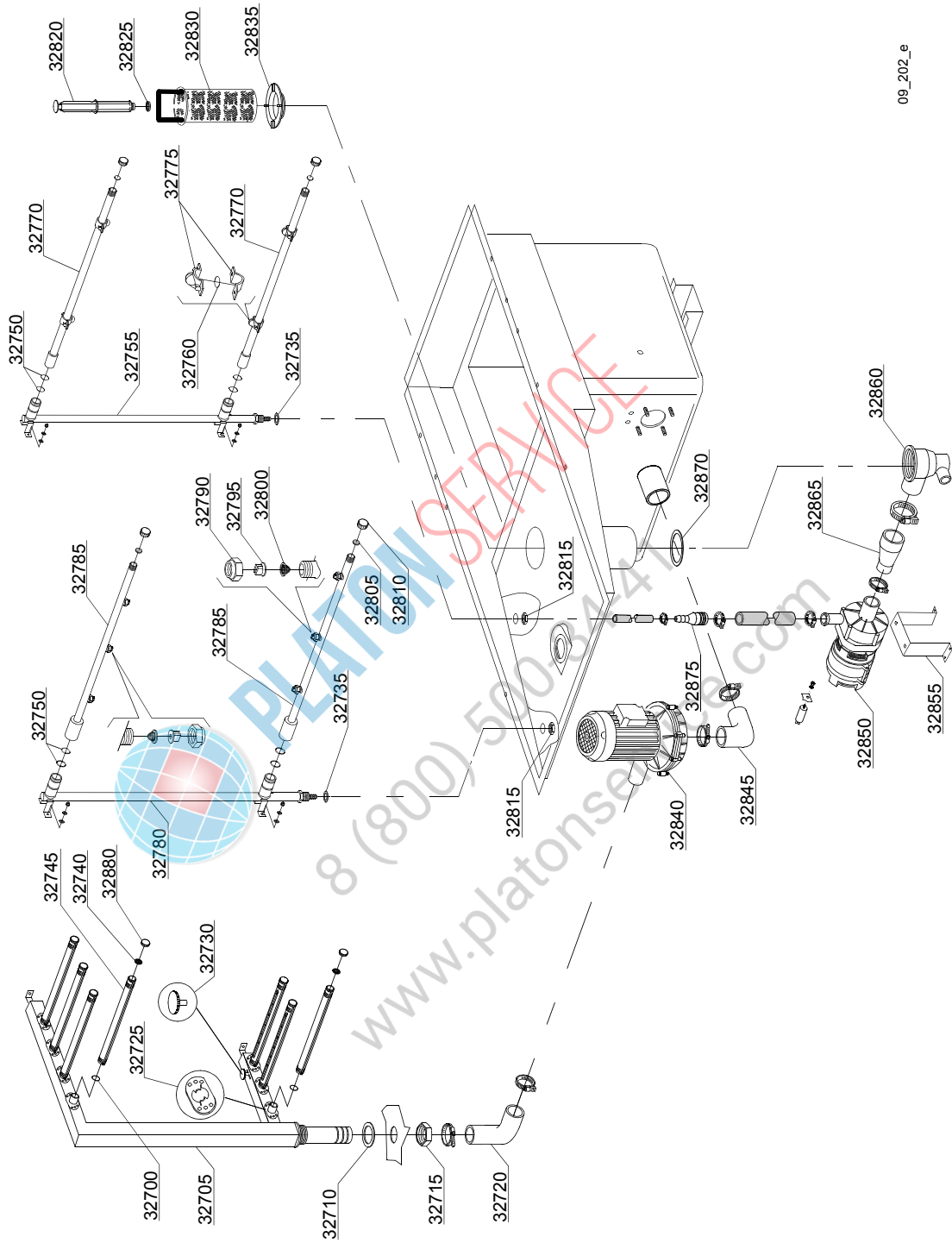
em=VERSIONE COMANDI ELETTROMECCANICA, uw=VERSIONE LAVAGGIO INFERIORE E SUPERIORE
23=23

sc9=CONDENSA VAPORI - LC 91, csa=MOTORIDUTTORE A VELOCITÀ VARIABILE - LC 101, 972=CURVA MOTORIZZATA 90° - LC 97/2, 973=CURVA MOTORIZZATA 180° - LC 97/3, 974=ASCIUGATURA IN CURVA MOTORIZZATA 90° - LC 97/4, 975=ASCIUGATURA IN CURVA MOTORIZZATA 180° - LC 97/5, d9=ASCIUGATURA - LC 90, d92=ASCIUGATURA - LC 90/2, cw=BOILER AGGIUNTIVO PER ALIMENTAZIONE AD ACQUA FREDDA, dvgw=DVGW, szc9=PARASPRUZZI CON CAMINO - LC 94, sz9=PARASPRUZZI - LC 93, ti=ISOLAMENTO VASCHE, ds=DOPPIA PARETE, bp=POMPA AUMENTO PRESSIONE, sdn3=SISTEMA DOSATORI AUTOREGOLANTI SDN-3, 98=TAVOLO ENTRATA AD ANGOLO - LC98

A=3/N/PE~380-400V 50-60Hz, D=3/PE~200-210V 50-60Hz, F=2/PE~220-240V 50-60Hz, G=3/N/PE~415V 50-60Hz, H=3/PE~220-230V 50-60Hz, K=3/PE~380-400V 50-60Hz, L=3/PE~415V 50-60Hz, M=3/PE~440V 60Hz, P=1/N/PE~220-230V 50-60Hz, R=2/PE~220-240V 50-60Hz, U=1/N/PE~240V 50-60Hz, V=3/PE~240V 50-60Hz, W=1/N/PE~100-110V 50-60Hz



PLATON SERVICE
8 (800) 500-34-21
www.platonservice.com



09_202_e

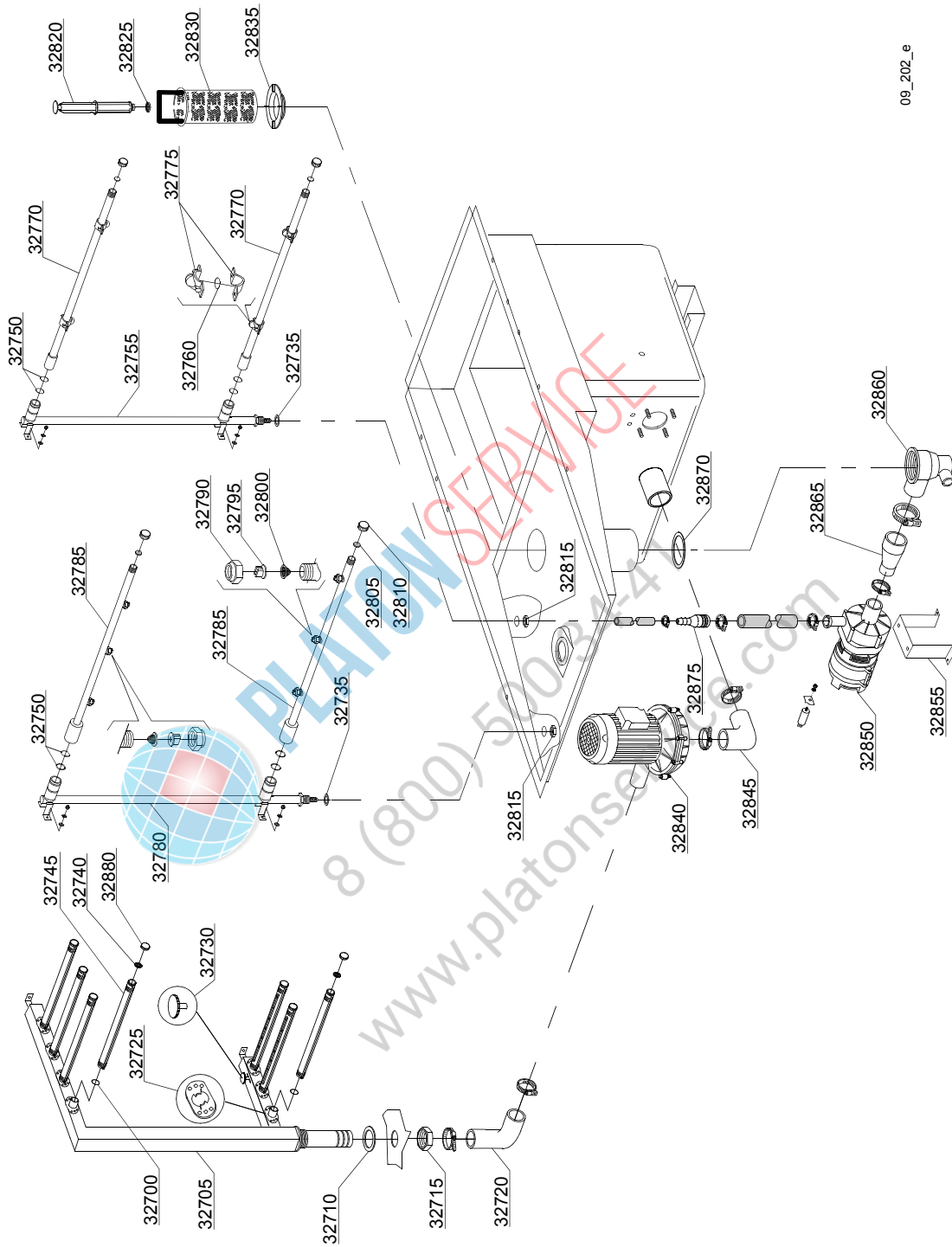
Parti di ricambio

| ID | Codici | da SN | a SN | Mod. | Acces. | Volt | Descrizione |
|---|------------|-------|------|-------|--------|------|--|
| Module:Particolari vasca - [220,240,310,310LC,330,510,510LC] | | | | | | | |
| 32700 | 13023 | | - | em,uw | | | O-ring 131 (4093) |
| 32705 | 3004174 | | - | em,uw | | | Rampa di lavaggio destra |
| 32705 | 3004175 | | - | em,uw | | | Rampa di lavaggio sinistra |
| 32710 | 10200173/A | | - | em,uw | | | Guarnizione 75x58x3 |
| 32715 | 10600012 | | - | em,uw | | | Dado basso |
| 32720 | 3004025 | | - | em,uw | | | Manicotto |
| 32725 | 3004148 | | - | em,uw | | | Camma aggancio tubi |
| 32730 | 3004140 | | - | em,uw | | | Ghiera regolazione flusso |
| 32735 | 13326 | | - | em,uw | | | Guarnizione 38x27x2 |
| 32740 | 80305 | | - | em,uw | | | Guarnizione |
| 32745 | 3004147 | | - | em,uw | | | Braccio di lavaggio |
| 32750 | 13025 | | - | em,uw | | | O-ring 2081 |
| 32755 | 3003949 | | - | em,uw | | | Rampa di prerisciacquo |
| 32760 | 13009 | | - | em,uw | | | O-ring 2050 |
| 32770 | 3003903 | | - | em,uw | | | Braccio di prerisciacquo a 2 ugelli |
| 32775 | 10746/A | | - | em,uw | | | Ugello di prerisciacquo |
| 32780 | 3003954 | | - | em,uw | | | Rampa di risciacquo |
| 32785 | 3003902 | | - | em,uw | | | Braccio di risciacquo a 3 ugelli |
| 32790 | 2200116 | | - | em,uw | | | Dado |
| 32795 | 2200114 | | - | em,uw | | | Ugello |
| 32800 | 2200117 | | - | em,uw | | | Filtro |
| 32805 | 2002051 | | - | em,uw | | | Guarnizione EPDM 17.5x1.5 |
| 32810 | 2002054 | | - | em,uw | | | Tappo per braccio di risciacquo |
| 32815 | 2200103 | | - | em,uw | | | Dado |
| 32820 | 11600102 | | - | em,uw | | | Troppo pieno |
| 32825 | 13021 | | - | em,uw | | | Guarnizione DEM 40 |
| 32830 | 3000316 | | - | em,uw | | | Filtro a cestello (Modulo doppio risciacquo) |
| 32835 | 3000317 | | - | em,uw | | | Ghiera pozzetto filtro |

em=VERSIONE COMANDI ELETTROMECCANICA, uw=VERSIONE LAVAGGIO INFERIORE E SUPERIORE
23=23

sc9=CONDENSA VAPORI - LC 91, csa=MOTORIDUTTORE A VELOCITÀ VARIABILE - LC 101, 972=CURVA MOTORIZZATA 90° - LC 97/2, 973=CURVA MOTORIZZATA 180° - LC 97/3, 974=ASCIUGATURA IN CURVA MOTORIZZATA 90° - LC 97/4, 975=ASCIUGATURA IN CURVA MOTORIZZATA 180° - LC 97/5, d9=ASCIUGATURA - LC 90, d92=ASCIUGATURA - LC 90/2, cw=BOILER AGGIUNTIVO PER ALIMENTAZIONE AD ACQUA FREDDA, dvgw=DVGW, szc9=PARASPRUZZI CON CAMINO - LC 94, sz9=PARASPRUZZI - LC 93, ti=ISOLAMENTO VASCHE, ds=DOPPIA PARETE, bp=POMPA AUMENTO PRESSIONE, sdn3=SISTEMA DOSATORI AUTOREGOLANTI SDN-3, 98=TAVOLO ENTRATA AD ANGOLO - LC98

A=3/N/PE~380-400V 50-60Hz, D=3/PE~200-210V 50-60Hz, F=2/PE~220-240V 50-60Hz, G=3/N/PE~415V 50-60Hz, H=3/PE~220-230V 50-60Hz, K=3/PE~380-400V 50-60Hz, L=3/PE~415V 50-60Hz, M=3/PE~440V 60Hz, P=1/N/PE~220-230V 50-60Hz, R=2/PE~220-240V 50-60Hz, U=1/N/PE~240V 50-60Hz, V=3/PE~240V 50-60Hz, W=1/N/PE~100-110V 50-60Hz



09_202_e

Parti di ricambio

| ID | Codici | da SN | a SN | Mod. | Acces. | Volt | Descrizione |
|--|---------|-------|------|-------|--------|------|---|
| Module: Particolari vasca - [220,240,310,310LC,330,510,510LC] | | | | | | | |
| 32840 | 22037 | | - | em,uw | | | Pompa 1.5 kW |
| 32845 | 3002020 | | - | em,uw | | | Manicotto aspirazione |
| 32850 | 10501/C | | - | em,uw | | | Pompa prerisciacquo 100W |
| 32855 | 3000318 | | - | em,uw | | | Supporto pompa (Modulo doppio risciacquo) |
| 32860 | 500605 | | - | em,uw | | | Pozzetto con scarico laterale destro (dx) |
| 32865 | 540005 | | - | em,uw | | | Manicotto aspirazione |
| 32870 | 80208 | | - | em,uw | | | Guarnizione Ø95x75x3 |
| 32875 | 3003063 | | - | em,uw | | | Riduttore |
| 32280 | 80304 | | - | em,uw | | | Tappo per braccio di lavaggio |

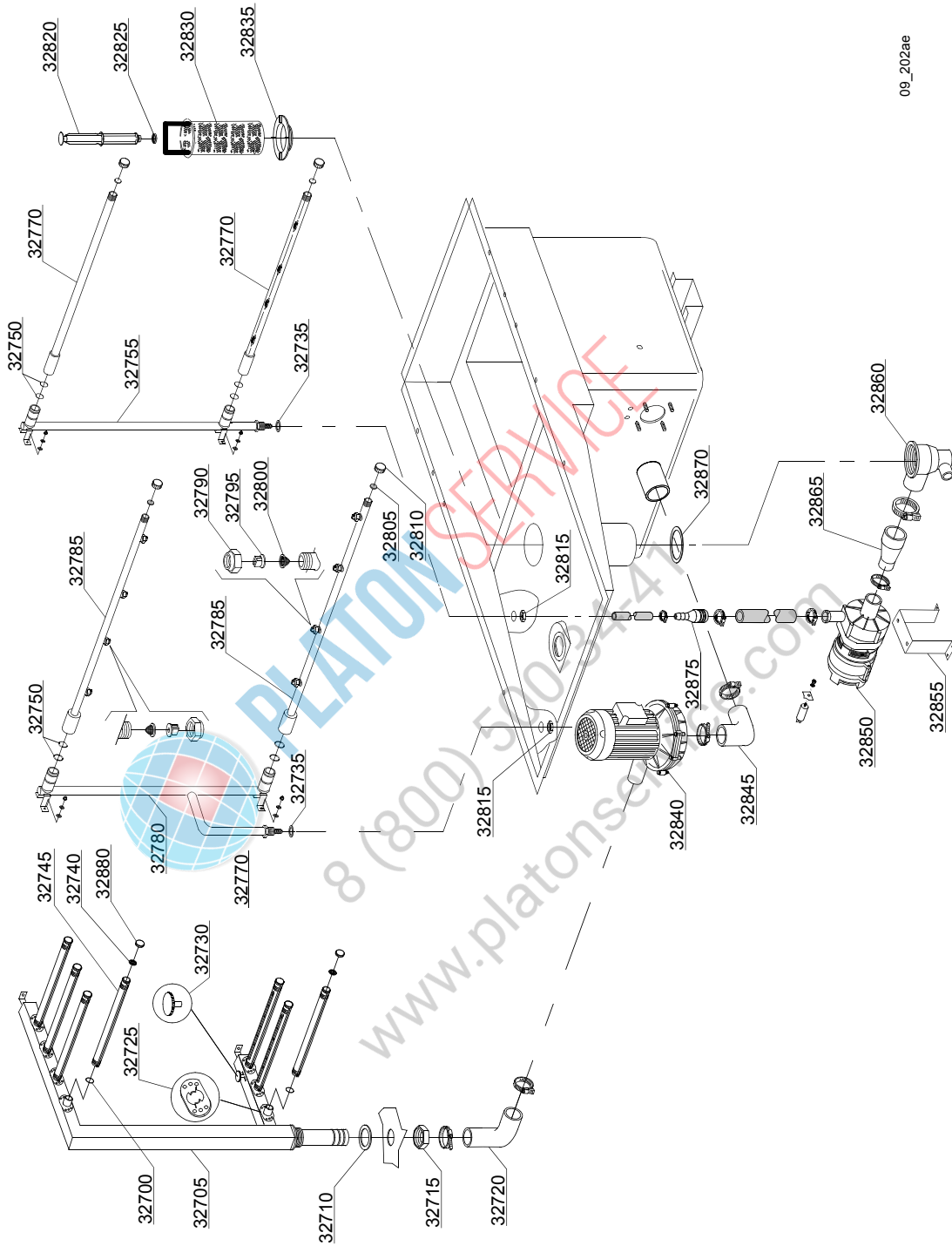
em=VERSIONE COMANDI ELETTROMECCANICA, uw=VERSIONE LAVAGGIO INFERIORE E SUPERIORE
23=23

sc9=CONDENSA VAPORI - LC 91, csa=MOTORIDUTTORE A VELOCITÀ VARIABILE - LC 101, 972=CURVA MOTORIZZATA 90° - LC 97/2, 973=CURVA MOTORIZZATA 180° - LC 97/3, 974=ASCIUGATURA IN CURVA MOTORIZZATA 90° - LC 97/4, 975=ASCIUGATURA IN CURVA MOTORIZZATA 180° - LC 97/5, d9=ASCIUGATURA - LC 90, d92=ASCIUGATURA - LC 90/2, cw=BOILER AGGIUNTIVO PER ALIMENTAZIONE AD ACQUA FREDDA, dvgw=DVGW, szc9=PARASPRUZZI CON CAMINO - LC 94, sz9=PARASPRUZZI - LC 93, ti=ISOLAMENTO VASCHE, ds=DOPPIA PARETE, bp=POMPA AUMENTO PRESSIONE, sdn3=SISTEMA DOSATORI AUTOREGOLANTI SDN-3, 98=TAVOLO ENTRATA AD ANGOLO - LC98

A=3/N/PE~380-400V 50-60Hz, D=3/PE~200-210V 50-60Hz, F=2/PE~220-240V 50-60Hz, G=3/N/PE~415V 50-60Hz, H=3/PE~220-230V 50-60Hz, K=3/PE~380-400V 50-60Hz, L=3/PE~415V 50-60Hz, M=3/PE~440V 60Hz, P=1/N/PE~220-230V 50-60Hz, R=2/PE~220-240V 50-60Hz, U=1/N/PE~240V 50-60Hz, V=3/PE~240V 50-60Hz, W=1/N/PE~100-110V 50-60Hz



PLATONSERVICE
8 (800) 500 414
www.platonservice.it



09_202ae

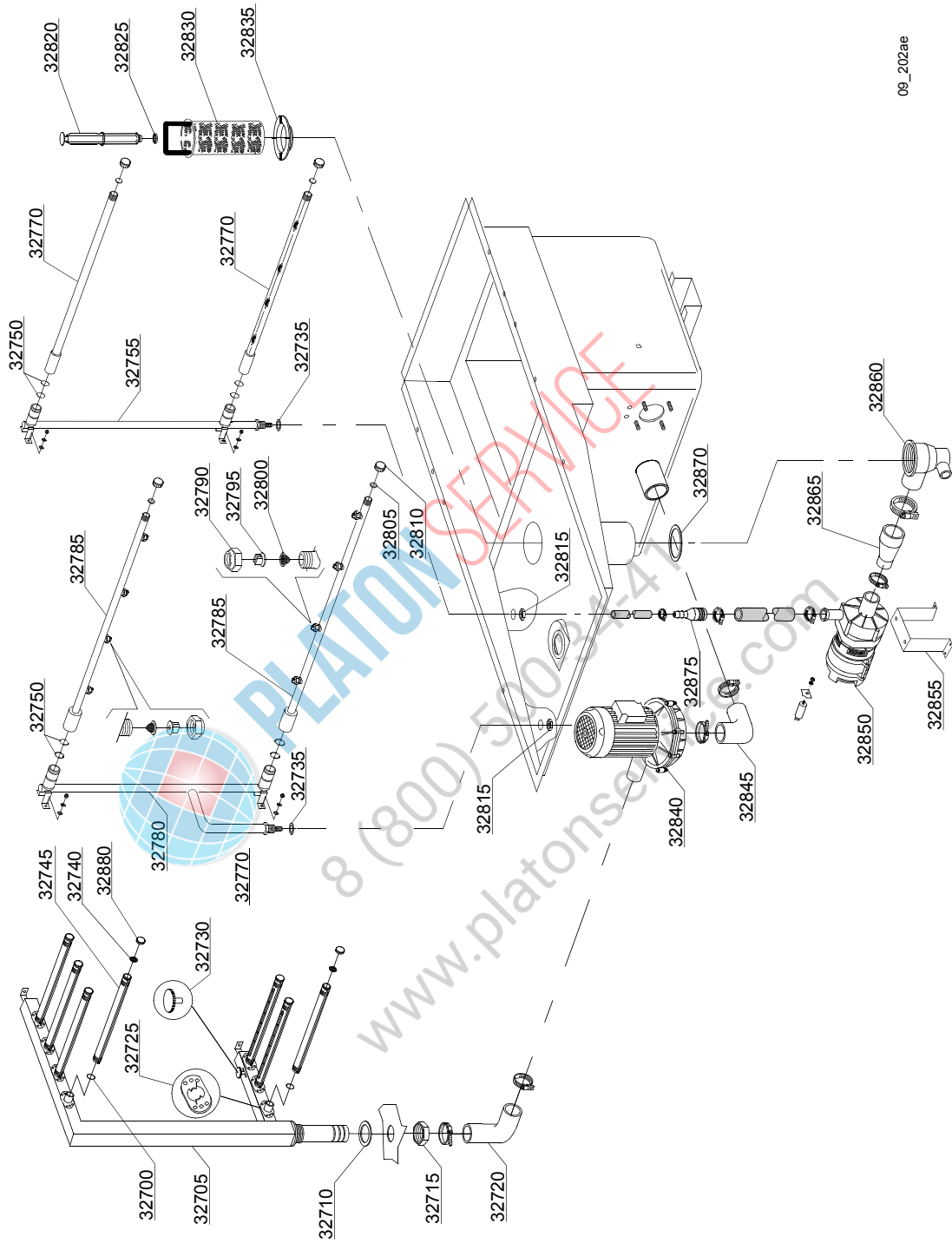
Parti di ricambio

| ID | Codici | da SN | a SN | Mod. | Acces. | Volt | Descrizione |
|---|------------|-------|------|-------|--------|------|--|
| Module:Particolari vasca - [220,240,310,310LC,330,510,510LC] | | | | | | | |
| 32700 | 13023 | | - | em,uw | | | O-ring 131 (4093) |
| 32705 | 3004174 | | - | em,uw | | | Rampa di lavaggio destra |
| 32705 | 3004175 | | - | em,uw | | | Rampa di lavaggio sinistra |
| 32710 | 10200173/A | | - | em,uw | | | Guarnizione 75x58x3 |
| 32715 | 10600012 | | - | em,uw | | | Dado basso |
| 32720 | 3004025 | | - | em,uw | | | Manicotto |
| 32725 | 3004148 | | - | em,uw | | | Camma aggancio tubi |
| 32730 | 3004140 | | - | em,uw | | | Ghiera regolazione flusso |
| 32735 | 13326 | | - | em,uw | | | Guarnizione 38x27x2 |
| 32740 | 80305 | | - | em,uw | | | Guarnizione |
| 32745 | 3004147 | | - | em,uw | | | Braccio di lavaggio |
| 32750 | 13025 | | - | em,uw | | | O-ring 2081 |
| 32755 | 3003949 | | - | em,uw | | | Rampa di prerisciacquo |
| 32760 | 13009 | | - | em,uw | | | O-ring 2050 |
| 32770 | 3020102 | | - | em,uw | | | Braccio di prerisciacquo a 4 ugelli inox |
| 32775 | 10746/A | | - | em,uw | | | Ugello di prerisciacquo |
| 32780 | 3003962 | | - | em,uw | | | Rampa di risciacquo |
| 32785 | 3003080 | | - | em,uw | | | Braccio di risciacquo a 4 ugelli |
| 32790 | 2200116 | | - | em,uw | | | Dado |
| 32795 | 2200114 | | - | em,uw | | | Ugello |
| 32800 | 2200117 | | - | em,uw | | | Filtro |
| 32805 | 2002051 | | - | em,uw | | | Guarnizione EPDM 17.5x1.5 |
| 32810 | 2002054 | | - | em,uw | | | Tappo per braccio di risciacquo |
| 32815 | 2200103 | | - | em,uw | | | Dado |
| 32820 | 11600102 | | - | em,uw | | | Troppo pieno |
| 32825 | 13021 | | - | em,uw | | | Guarnizione DEM 40 |
| 32830 | 3000316 | | - | em,uw | | | Filtro a cestello (Modulo doppio risciacquo) |
| 32835 | 3000317 | | - | em,uw | | | Ghiera pozzetto filtro |

em=VERSIONE COMANDI ELETTROMECCANICA, uw=VERSIONE LAVAGGIO INFERIORE E SUPERIORE
23=23

sc9=CONDENSA VAPORI - LC 91, csa=MOTORIDUTTORE A VELOCITÀ VARIABILE - LC 101, 972=CURVA MOTORIZZATA 90° - LC 97/2, 973=CURVA MOTORIZZATA 180° - LC 97/3, 974=ASCIUGATURA IN CURVA MOTORIZZATA 90° - LC 97/4, 975=ASCIUGATURA IN CURVA MOTORIZZATA 180° - LC 97/5, d9=ASCIUGATURA - LC 90, d92=ASCIUGATURA - LC 90/2, cw=BOILER AGGIUNTIVO PER ALIMENTAZIONE AD ACQUA FREDDA, dvgw=DVGW, szc9=PARASPRUZZI CON CAMINO - LC 94, sz9=PARASPRUZZI - LC 93, ti=ISOLAMENTO VASCHE, ds=DOPPIA PARETE, bp=POMPA AUMENTO PRESSIONE, sdn3=SISTEMA DOSATORI AUTOREGOLANTI SDN-3, 98=TAVOLO ENTRATA AD ANGOLO - LC98

A=3/N/PE~380-400V 50-60Hz, D=3/PE~200-210V 50-60Hz, F=2/PE~220-240V 50-60Hz, G=3/N/PE~415V 50-60Hz, H=3/PE~220-230V 50-60Hz, K=3/PE~380-400V 50-60Hz, L=3/PE~415V 50-60Hz, M=3/PE~440V 60Hz, P=1/N/PE~220-230V 50-60Hz, R=2/PE~220-240V 50-60Hz, U=1/N/PE~240V 50-60Hz, V=3/PE~240V 50-60Hz, W=1/N/PE~100-110V 50-60Hz



09_202ae

Parti di ricambio

| ID | Codici | da SN | a SN | Mod. | Acces. | Volt | Descrizione |
|---|---------|-------|------|-------|--------|------|---|
| Module:Particolari vasca - [220,240,310,310LC,330,510,510LC] | | | | | | | |
| 32840 | 22037 | | - | em,uw | | | Pompa 1.5 kW |
| 32845 | 3002020 | | - | em,uw | | | Manicotto aspirazione |
| 32850 | 10501/C | | - | em,uw | | | Pompa prerisciacquo 100W |
| 32855 | 3000318 | | - | em,uw | | | Supporto pompa (Modulo doppio risciacquo) |
| 32860 | 500605 | | - | em,uw | | | Pozzetto con scarico laterale destro (dx) |
| 32865 | 540005 | | - | em,uw | | | Manicotto aspirazione |
| 32870 | 80208 | | - | em,uw | | | Guarnizione Ø95x75x3 |
| 32875 | 3003063 | | - | em,uw | | | Riduttore |
| 32280 | 80304 | | - | em,uw | | | Tappo per braccio di lavaggio |

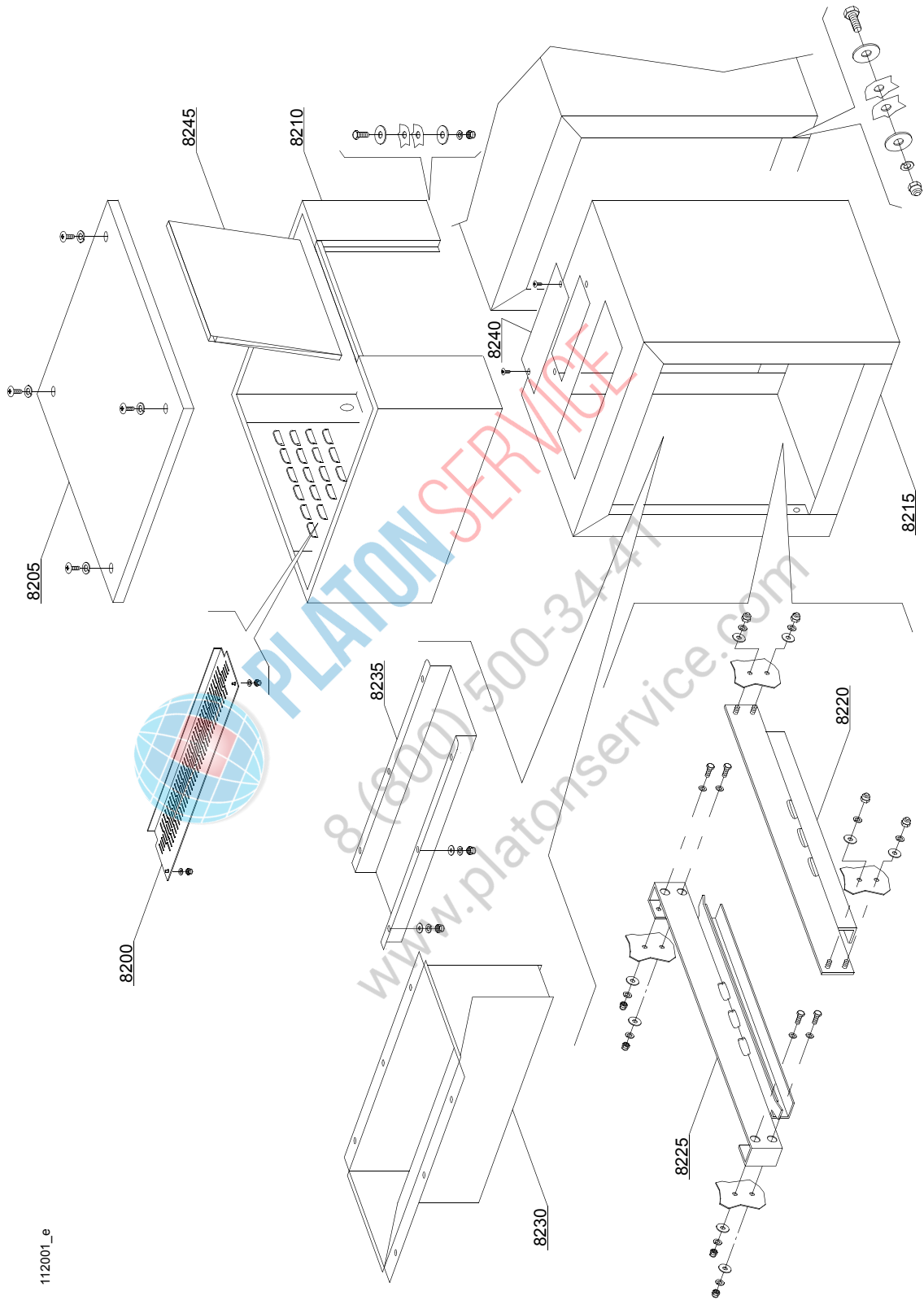
em=VERSIONE COMANDI ELETTROMECCANICA, uw=VERSIONE LAVAGGIO INFERIORE E SUPERIORE
23=23

sc9=CONDENSA VAPORI - LC 91, csa=MOTORIDUTTORE A VELOCITÀ VARIABILE - LC 101, 972=CURVA MOTORIZZATA 90° - LC 97/2, 973=CURVA MOTORIZZATA 180° - LC 97/3, 974=ASCIUGATURA IN CURVA MOTORIZZATA 90° - LC 97/4, 975=ASCIUGATURA IN CURVA MOTORIZZATA 180° - LC 97/5, d9=ASCIUGATURA - LC 90, d92=ASCIUGATURA - LC 90/2, cw=BOILER AGGIUNTIVO PER ALIMENTAZIONE AD ACQUA FREDDA, dvgw=DVGW, szc9=PARASPRUZZI CON CAMINO - LC 94, sz9=PARASPRUZZI - LC 93, ti=ISOLAMENTO VASCHE, ds=DOPPIA PARETE, bp=POMPA AUMENTO PRESSIONE, sdn3=SISTEMA DOSATORI AUTOREGOLANTI SDN-3, 98=TAVOLO ENTRATA AD ANGOLO - LC98

A=3/N/PE~380-400V 50-60Hz, D=3/PE~200-210V 50-60Hz, F=2/PE~220-240V 50-60Hz, G=3/N/PE~415V 50-60Hz, H=3/PE~220-230V 50-60Hz, K=3/PE~380-400V 50-60Hz, L=3/PE~415V 50-60Hz, M=3/PE~440V 60Hz, P=1/N/PE~220-230V 50-60Hz, R=2/PE~220-240V 50-60Hz, U=1/N/PE~240V 50-60Hz, V=3/PE~240V 50-60Hz, W=1/N/PE~100-110V 50-60Hz



PLATON SERVICE
8 (800) 500 414
www.platonservice.com



112001_e

Parti di ricambio

| ID | Codici | da SN | a SN | Mod. | Acces. | Volt | Descrizione |
|--|-----------|-------|------|-------|--------|------|-----------------------------|
| Module:Asciugatura LC90 - LC90/2 (6 - 12kW) - parte 1 | | | | | | | |
| [160,210,250,300,300LC,310,310LC,380,380LC,400,440,440LC,510,510LC,540,540LC,BX230,BX300] | | | | | | | |
| 8200 | 3009362/A | | - | em,uw | | | Protezione |
| 8205 | 3009267 | | - | em,uw | | | Coperchio |
| 8210 | 3009484 | | - | em,uw | | | Assieme corpo asciugatura |
| 8215 | 3009485 | | - | em,uw | | | Modulo asciugatura |
| 8220 | 3009047 | | - | em,uw | | | Guida traino anteriore |
| 8225 | 3009057 | | - | em,uw | | | Guida traino posteriore |
| 8230 | 3009492 | | - | em,uw | | | Convogliatore mandata aria |
| 8235 | 3009434 | | - | em,uw | | | Paraspruzzi |
| 8240 | 3009100 | | - | em,uw | | | Tamponamento di ricircolo |
| 8245 | 3009268 | | - | em,uw | | | Chiusura carter asciugatura |

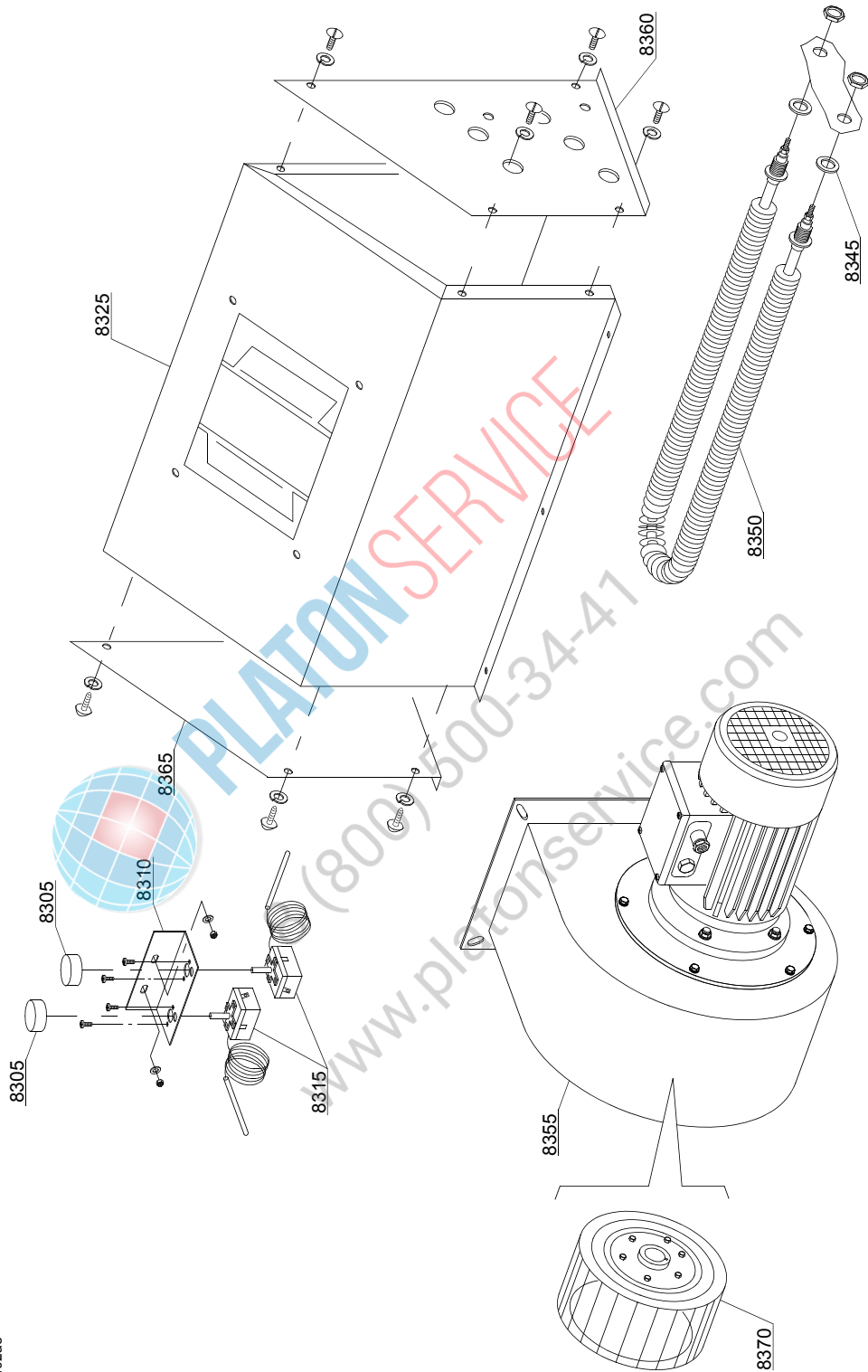
em=VERSIONE COMANDI ELETTROMECCANICA, uw=VERSIONE LAVAGGIO INFERIORE E SUPERIORE
23=23

sc9=CONDENSA VAPORI - LC 91, csa=MOTORIDUTTORE A VELOCITÀ VARIABILE - LC 101, 972=CURVA MOTORIZZATA 90° - LC 97/2, 973=CURVA MOTORIZZATA 180° - LC 97/3, 974=ASCIUGATURA IN CURVA MOTORIZZATA 90° - LC 97/4, 975=ASCIUGATURA IN CURVA MOTORIZZATA 180° - LC 97/5, d9=ASCIUGATURA - LC 90, d92=ASCIUGATURA - LC 90/2, cw=BOILER AGGIUNTIVO PER ALIMENTAZIONE AD ACQUA FREDDA, dvgw=DVGW, szc9=PARASPRUZZI CON CAMINO - LC 94, sz9=PARASPRUZZI - LC 93, ti=ISOLAMENTO VASCHE, ds=DOPPIA PARETE, bp=POMPA AUMENTO PRESSIONE, sdn3=SISTEMA DOSATORI AUTOREGOLANTI SDN-3, 98=TAVOLO ENTRATA AD ANGOLO - LC98

A=3/N/PE~380-400V 50-60Hz, D=3/PE~200-210V 50-60Hz, F=2/PE~220-240V 50-60Hz, G=3/N/PE~415V 50-60Hz, H=3/PE~220-230V 50-60Hz, K=3/PE~380-400V 50-60Hz, L=3/PE~415V 50-60Hz, M=3/PE~440V 60Hz, P=1/N/PE~220-230V 50-60Hz, R=2/PE~220-240V 50-60Hz, U=1/N/PE~240V 50-60Hz, V=3/PE~240V 50-60Hz, W=1/N/PE~100-110V 50-60Hz



8 (800) 500342
www.platonservizi.com



11_102ae

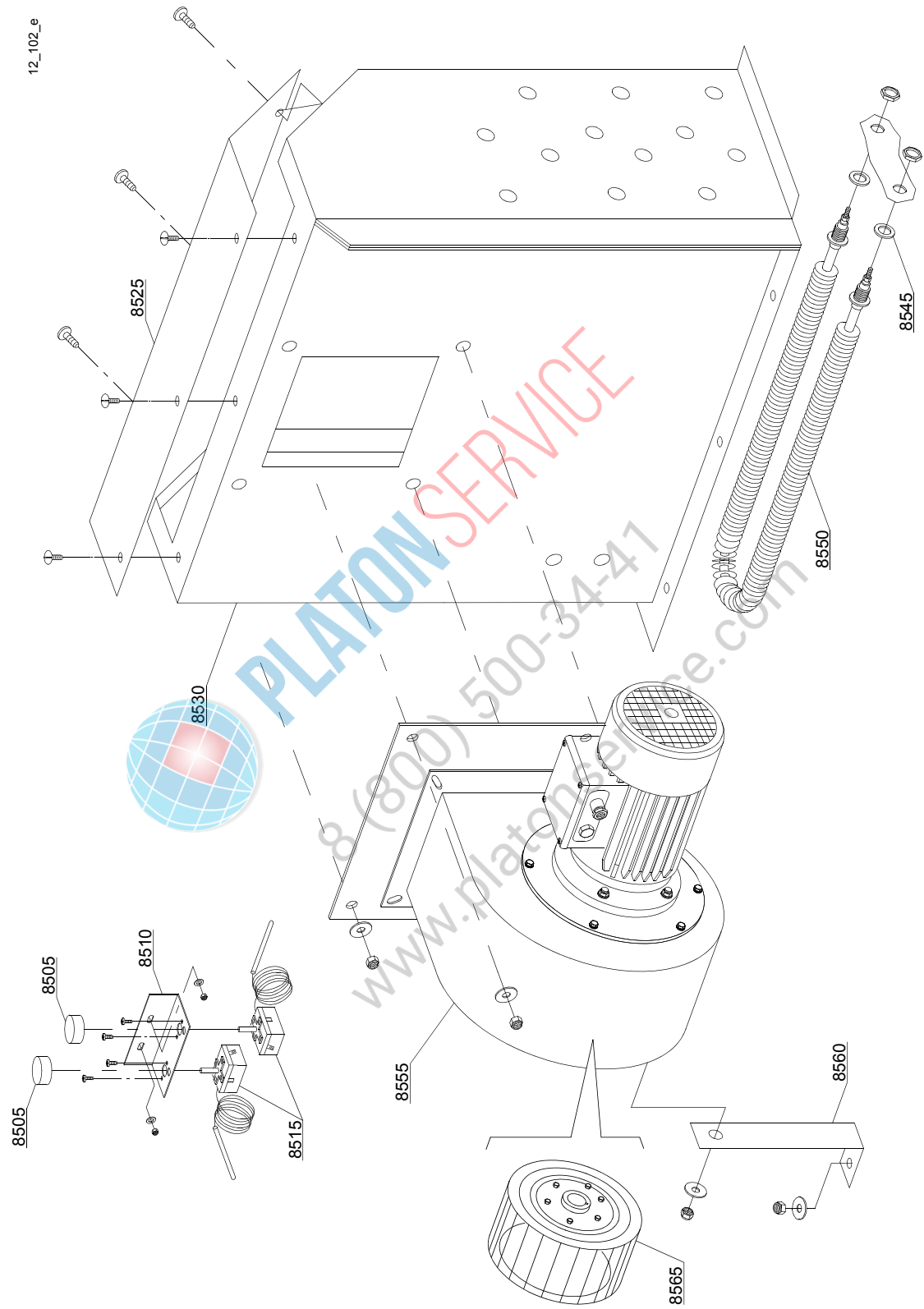
Parti di ricambio

| ID | Codici | da SN | a SN | Mod. | Acces. | Volt | Descrizione |
|--|----------|-------|------|-------|--------|------|---------------------------------|
| Module:Asciugatura LC80 - LC90 (6kW) - parte 2 | | | | | | | |
| [151,160,210,220,230,240,250,300,300LC,310,310LC,380,380LC,400,440,440LC,510,510LC,540,540LC] | | | | | | | |
| 8305 | 15105/C | | - | em,uw | | | Manopola termostato 0-300°C |
| 8310 | 3009104 | | - | em,uw | | | Supporto termostato |
| 8315 | 10707/2 | | - | em,uw | | | Termostato con albero 0 - 90° |
| 8325 | 3009674 | | - | em,uw | | | Fasciame carter asciugatura |
| 8330 | 3009486 | | - | em,uw | | | Convogliatore destro |
| 8330 | 3009487 | | - | em,uw | | | Convogliatore sinistro |
| 8345 | 10200171 | | - | em,uw | | | Guarnizione FASIT 25x17x2 |
| 8350 | 2000359 | | - | em,uw | | | Resistenza asciugatura con dado |
| 8355 | 3000300 | | - | em,uw | | A | Motoventilatore 0,55 kW |
| 8360 | 3009675 | | - | em,uw | | | Fianco dx con fori |
| 8365 | 3009676 | | - | em,uw | | | Fianco sx senza fori |
| 8370 | 3000308 | | - | em,uw | | | Girante ventilatore 0,55 kW |

em=VERSIONE COMANDI ELETTROMECCANICA, uw=VERSIONE LAVAGGIO INFERIORE E SUPERIORE
23=23

sc9=CONDENSA VAPORI - LC 91, csa=MOTORIDUTTORE A VELOCITÀ VARIABILE - LC 101, 972=CURVA MOTORIZZATA 90° - LC 97/2, 973=CURVA MOTORIZZATA 180° - LC 97/3, 974=ASCIUGATURA IN CURVA MOTORIZZATA 90° - LC 97/4, 975=ASCIUGATURA IN CURVA MOTORIZZATA 180° - LC 97/5, d9=ASCIUGATURA - LC 90, d92=ASCIUGATURA - LC 90/2, cw=BOILER AGGIUNTIVO PER ALIMENTAZIONE AD ACQUA FREDDA, dvgw=DVGW, szc9=PARASPRUZZI CON CAMINO - LC 94, sz9=PARASPRUZZI - LC 93, ti=ISOLAMENTO VASCHE, ds=DOPPIA PARETE, bp=POMPA AUMENTO PRESSIONE, sdn3=SISTEMA DOSATORI AUTOREGOLANTI SDN-3, 98=TAVOLO ENTRATA AD ANGOLO - LC98

A=3/N/PE~380-400V 50-60Hz, D=3/PE~200-210V 50-60Hz, F=2/PE~220-240V 50-60Hz, G=3/N/PE~415V 50-60Hz, H=3/PE~220-230V 50-60Hz, K=3/PE~380-400V 50-60Hz, L=3/PE~415V 50-60Hz, M=3/PE~440V 60Hz, P=1/N/PE~220-230V 50-60Hz, R=2/PE~220-240V 50-60Hz, U=1/N/PE~240V 50-60Hz, V=3/PE~240V 50-60Hz, W=1/N/PE~100-110V 50-60Hz



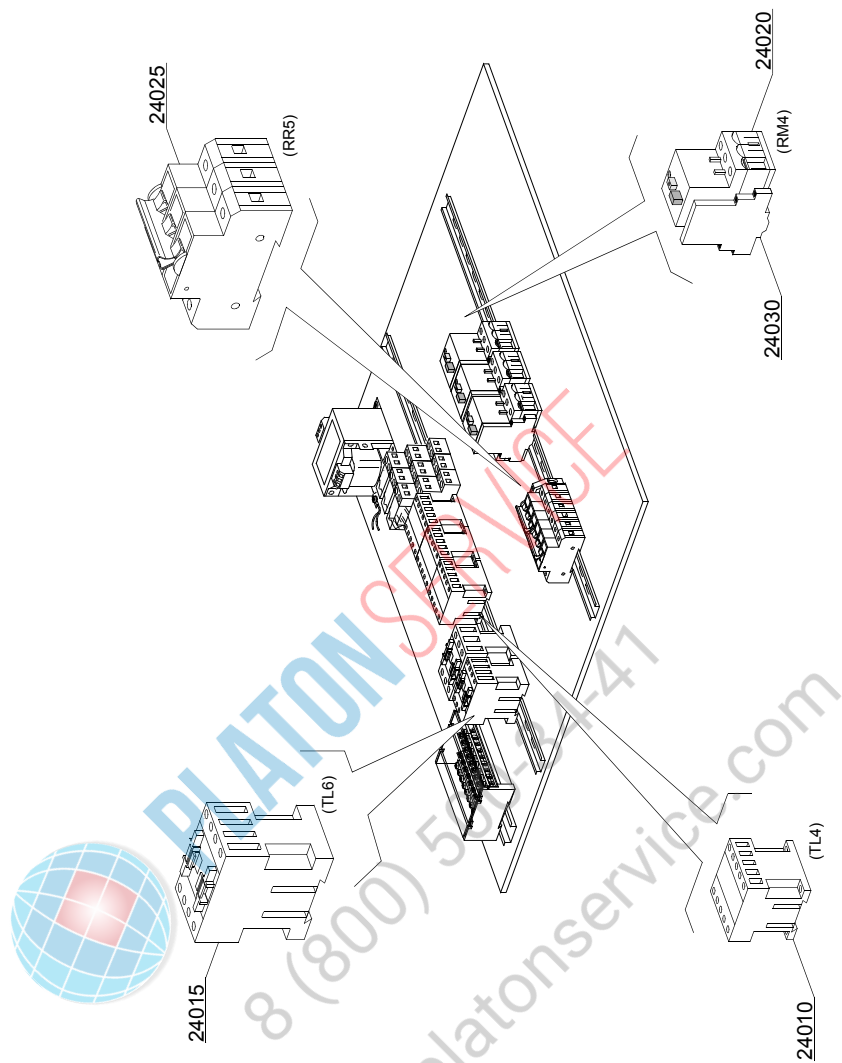
Parti di ricambio

| ID | Codici | da SN | a SN | Mod. | Acces. | Volt | Descrizione |
|--|----------|-------|------|-------|--------|------|---------------------------------|
| Module:Asciugatura LC90/2 - LC 90/900 (12kW) - parte 2 | | | | | | | |
| [151,160,210,220,230,240,250,300,300LC,310,310LC,380,380LC,400,440,440LC,510,510LC,540,540LC,BX230,BX300] | | | | | | | |
| 8505 | 15105/C | | - | em,uw | | | Manopola termostato 0-300°C |
| 8510 | 3009104 | | - | em,uw | | | Supporto termostato |
| 8515 | 10707/2 | | - | em,uw | | | Termostato con albero 0 - 90° |
| 8525 | 3009085 | | - | em,uw | | | Coperchio convogliatore |
| 8530 | 3009488 | | - | em,uw | | | Convogliatore destro |
| 8530 | 3009489 | | - | em,uw | | | Convogliatore sinistro |
| 8545 | 10200171 | | - | em,uw | | | Guarnizione FASIT 25x17x2 |
| 8550 | 2000359 | | - | em,uw | | | Resistenza asciugatura con dado |
| 8555 | 3003118 | | - | em,uw | | | Motoventilatore 0,75kW |
| 8555 | 3000301 | | - | em,uw | | | Motoventilatore 1,5kW |
| 8560 | 3009214 | | - | em,uw | | | Supporto motoventilatore |
| 8565 | 3003119 | | - | em,uw | | | Girante ventilatore 0,75 kW |

em=VERSIONE COMANDI ELETTROMECCANICA, uw=VERSIONE LAVAGGIO INFERIORE E SUPERIORE
23=23

sc9=CONDENSA VAPORI - LC 91, csa=MOTORIDUTTORE A VELOCITÀ VARIABILE - LC 101, 972=CURVA MOTORIZZATA 90° - LC 97/2, 973=CURVA MOTORIZZATA 180° - LC 97/3, 974=ASCIUGATURA IN CURVA MOTORIZZATA 90° - LC 97/4, 975=ASCIUGATURA IN CURVA MOTORIZZATA 180° - LC 97/5, d9=ASCIUGATURA - LC 90, d92=ASCIUGATURA - LC 90/2, cw=BOILER AGGIUNTIVO PER ALIMENTAZIONE AD ACQUA FREDDA, dvgw=DVGW, szc9=PARASPRUZZI CON CAMINO - LC 94, sz9=PARASPRUZZI - LC 93, ti=ISOLAMENTO VASCHE, ds=DOPPIA PARETE, bp=POMPA AUMENTO PRESSIONE, sdn3=SISTEMA DOSATORI AUTOREGOLANTI SDN-3, 98=TAVOLO ENTRATA AD ANGOLO - LC98

A=3/N/PE~380-400V 50-60Hz, D=3/PE~200-210V 50-60Hz, F=2/PE~220-240V 50-60Hz, G=3/N/PE~415V 50-60Hz, H=3/PE~220-230V 50-60Hz, K=3/PE~380-400V 50-60Hz, L=3/PE~415V 50-60Hz, M=3/PE~440V 60Hz, P=1/N/PE~220-230V 50-60Hz, R=2/PE~220-240V 50-60Hz, U=1/N/PE~240V 50-60Hz, V=3/PE~240V 50-60Hz, W=1/N/PE~100-110V 50-60Hz



112104_e

Parti di ricambio

| ID | Codici | da SN | a SN | Mod. | Acces. | Volt | Descrizione |
|---|---------|-------|------|-------|--------|------|---|
| Module:Asciugatura LC90 - LC90/2 (6 - 12kW) - componenti elettrici [210,220,230,240] | | | | | | | |
| 24010 | 2000370 | | - | em,uw | | A | Teleruttore MC9 |
| 24015 | 2000380 | | - | em,uw | | A | Teleruttore BF12 (LC90 - 6kW) |
| 24015 | 2000385 | | - | em,uw | | A | Teleruttore BF20 (LC90/2 - 12kW) |
| 24020 | 2000394 | | - | em,uw | | A | Salvamotore 2,5-4A (motoventilatore 0,75kW) |
| 24020 | 2000400 | | - | em,uw | | A | Salvamotore 4-6,3A (motoventilatore 1,5kW) |
| 24025 | 2000403 | | - | em,uw | | A | Magnetotermico C16 (LC90 - 6kW) |
| 24025 | 2000404 | | - | em,uw | | A | Magnetotermico C25 (LC90/2 - 12kW) |
| 24030 | 3006080 | | - | em,uw | | A | Contatto ausiliario LMS25 |

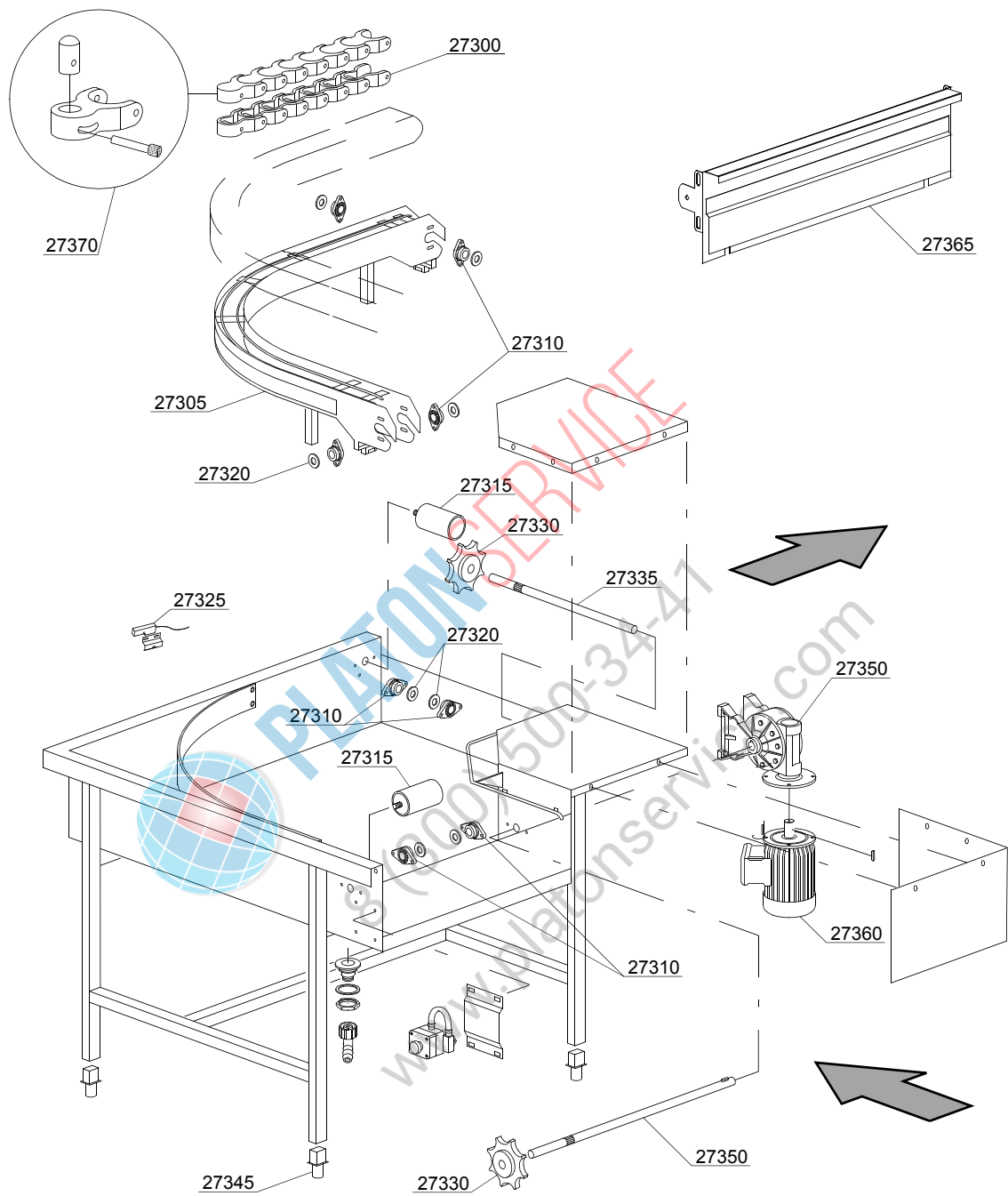
em=VERSIONE COMANDI ELETTROMECCANICA, uw=VERSIONE LAVAGGIO INFERIORE E SUPERIORE
23=23

sc9=CONDENSA VAPORI - LC 91, csa=MOTORIDUTTORE A VELOCITÀ VARIABILE - LC 101, 972=CURVA MOTORIZZATA 90° - LC 97/2, 973=CURVA MOTORIZZATA 180° - LC 97/3, 974=ASCIUGATURA IN CURVA MOTORIZZATA 90° - LC 97/4, 975=ASCIUGATURA IN CURVA MOTORIZZATA 180° - LC 97/5, d9=ASCIUGATURA - LC 90, d92=ASCIUGATURA - LC 90/2, cw=BOILER AGGIUNTIVO PER ALIMENTAZIONE AD ACQUA FREDDA, dvgw=DVGW, szc9=PARASPRUZZI CON CAMINO - LC 94, sz9=PARASPRUZZI - LC 93, ti=ISOLAMENTO VASCHE, ds=DOPPIA PARETE, bp=POMPA AUMENTO PRESSIONE, sdn3=SISTEMA DOSATORI AUTOREGOLANTI SDN-3, 98=TAVOLO ENTRATA AD ANGOLO - LC98

A=3/N/PE~380-400V 50-60Hz, D=3/PE~200-210V 50-60Hz, F=2/PE~220-240V 50-60Hz, G=3/N/PE~415V 50-60Hz, H=3/PE~220-230V 50-60Hz, K=3/PE~380-400V 50-60Hz, L=3/PE~415V 50-60Hz, M=3/PE~440V 60Hz, P=1/N/PE~220-230V 50-60Hz, R=2/PE~220-240V 50-60Hz, U=1/N/PE~240V 50-60Hz, V=3/PE~240V 50-60Hz, W=1/N/PE~100-110V 50-60Hz



PLATONSERVICE
8 (800) 500-3247
www.platonservice.com



15_001_e

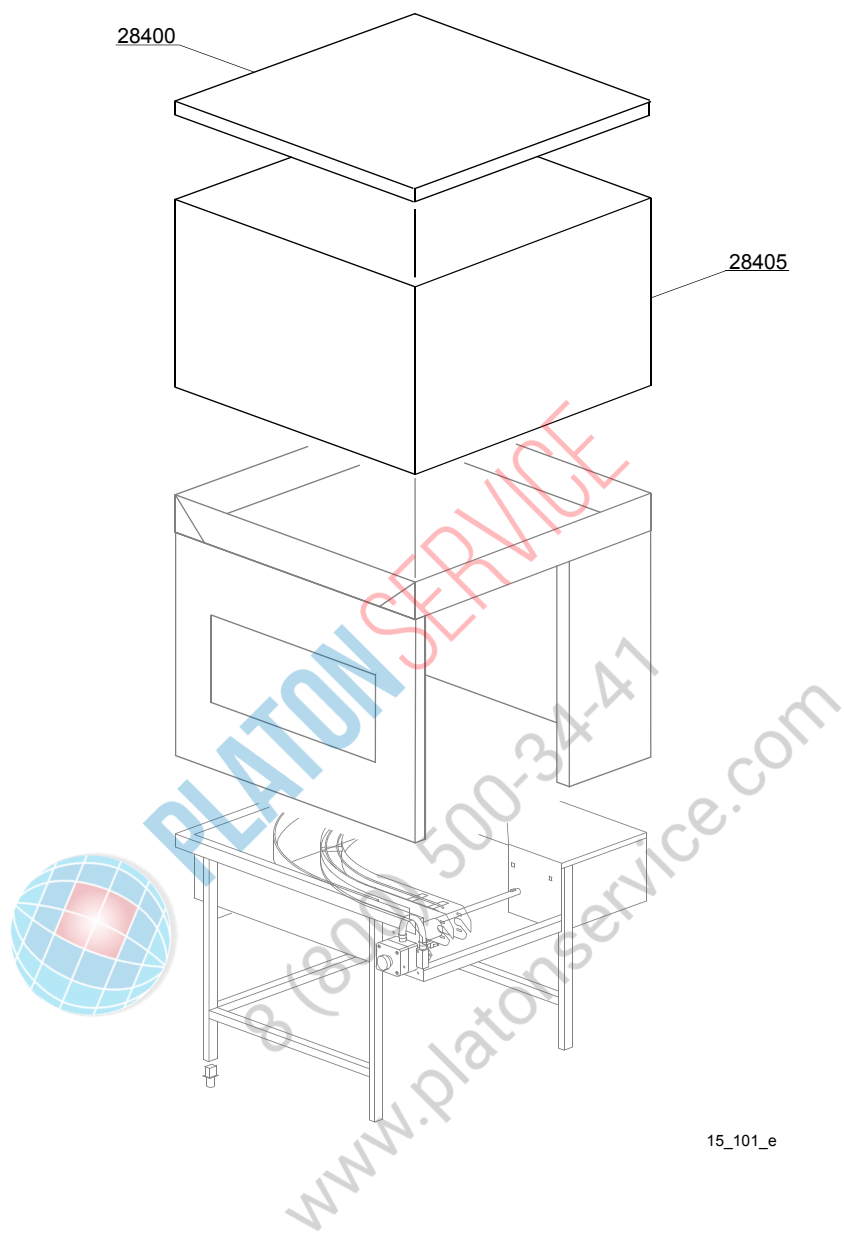
Parti di ricambio

| ID | Codici | da SN | a SN | Mod. | Acces. | Volt | Descrizione |
|--|---------|-------|------|-------|--------|------|-----------------------------------|
| Module: Curva motorizzata 90° - LC 97/2 | | | | | | | |
| [151,160,210,220,230,240,250,300,300LC,310,310LC,380,380LC,400,440,440LC,510,510LC,540,540LC,BX230,BX300] | | | | | | | |
| 27300 | 3000259 | | - | em,uw | | | Catena per curva |
| 27305 | 3003057 | | - | em,uw | | | Assieme guida per catena |
| 27310 | 3000260 | | - | em,uw | | | Supporto flangiato per catena |
| 27315 | 3000262 | | - | em,uw | | | Rullo a sbalzo Ø50x80 |
| 27320 | 3003048 | | - | em,uw | | | Distanziale per cuscinetti |
| 27325 | 3003112 | | - | em,uw | | | Reed |
| 27330 | 3000261 | | - | em,uw | | | Pignone 8 denti |
| 27335 | 3003050 | | - | em,uw | | | Albero folle per catena |
| 27345 | 3000252 | | - | em,uw | | | Piedino regolabile |
| 27350 | 3003047 | | - | em,uw | | | Albero per rotazione catena |
| 27350 | 3000254 | | - | em,uw | | | Riduttore destro 1:100 |
| 27360 | 3000107 | | - | em,uw | | A | Motore - 6/8P 400V 50HZ - ridotto |
| 27360 | 3000108 | | - | em,uw | | | Motore - 6/8P 230V 50HZ - ridotto |
| 27360 | 3000251 | | - | em,uw | | A | Motore - 0,18HP - LC97 |
| 27370 | 3000270 | | - | em,uw | | | Spintore+upporto+alberino |

em=VERSIONE COMANDI ELETTROMECCANICA, uw=VERSIONE LAVAGGIO INFERIORE E SUPERIORE
23=23

sc9=CONDENSA VAPORI - LC 91, csa=MOTORIDUTTORE A VELOCITÀ VARIABILE - LC 101, 972=CURVA MOTORIZZATA 90° - LC 97/2, 973=CURVA MOTORIZZATA 180° - LC 97/3, 974=ASCIUGATURA IN CURVA MOTORIZZATA 90° - LC 97/4, 975=ASCIUGATURA IN CURVA MOTORIZZATA 180° - LC 97/5, d9=ASCIUGATURA - LC 90, d92=ASCIUGATURA - LC 90/2, cw=BOILER AGGIUNTIVO PER ALIMENTAZIONE AD ACQUA FREDDA, dvgw=DVGW, szc9=PARASPRUZZI CON CAMINO - LC 94, sz9=PARASPRUZZI - LC 93, ti=ISOLAMENTO VASCHE, ds=DOPPIA PARETE, bp=POMPA AUMENTO PRESSIONE, sdn3=SISTEMA DOSATORI AUTOREGOLANTI SDN-3, 98=TAVOLO ENTRATA AD ANGOLO - LC98

A=3/N/PE~380-400V 50-60Hz, D=3/PE~200-210V 50-60Hz, F=2/PE~220-240V 50-60Hz, G=3/N/PE~415V 50-60Hz, H=3/PE~220-230V 50-60Hz, K=3/PE~380-400V 50-60Hz, L=3/PE~415V 50-60Hz, M=3/PE~440V 60Hz, P=1/N/PE~220-230V 50-60Hz, R=2/PE~220-240V 50-60Hz, U=1/N/PE~240V 50-60Hz, V=3/PE~240V 50-60Hz, W=1/N/PE~100-110V 50-60Hz



15_101_e

Parti di ricambio

| ID | Codici | da SN | a SN | Mod. | Acces. | Volt | Descrizione |
|--|---------|-------|------|-------|--------|------|-------------|
| Module:Asciugatura in curva motorizzata 90° - LC 97/4 | | | | | | | |
| [151,160,210,220,230,240,250,300,300LC,310,310LC,380,380LC,400,440,440LC,510,510LC,540,540LC,BX230,BX300] | | | | | | | |
| 28400 | 3009326 | | - | em,uw | | | Coperchio |
| 28405 | 3009511 | | - | em,uw | | | Carter |

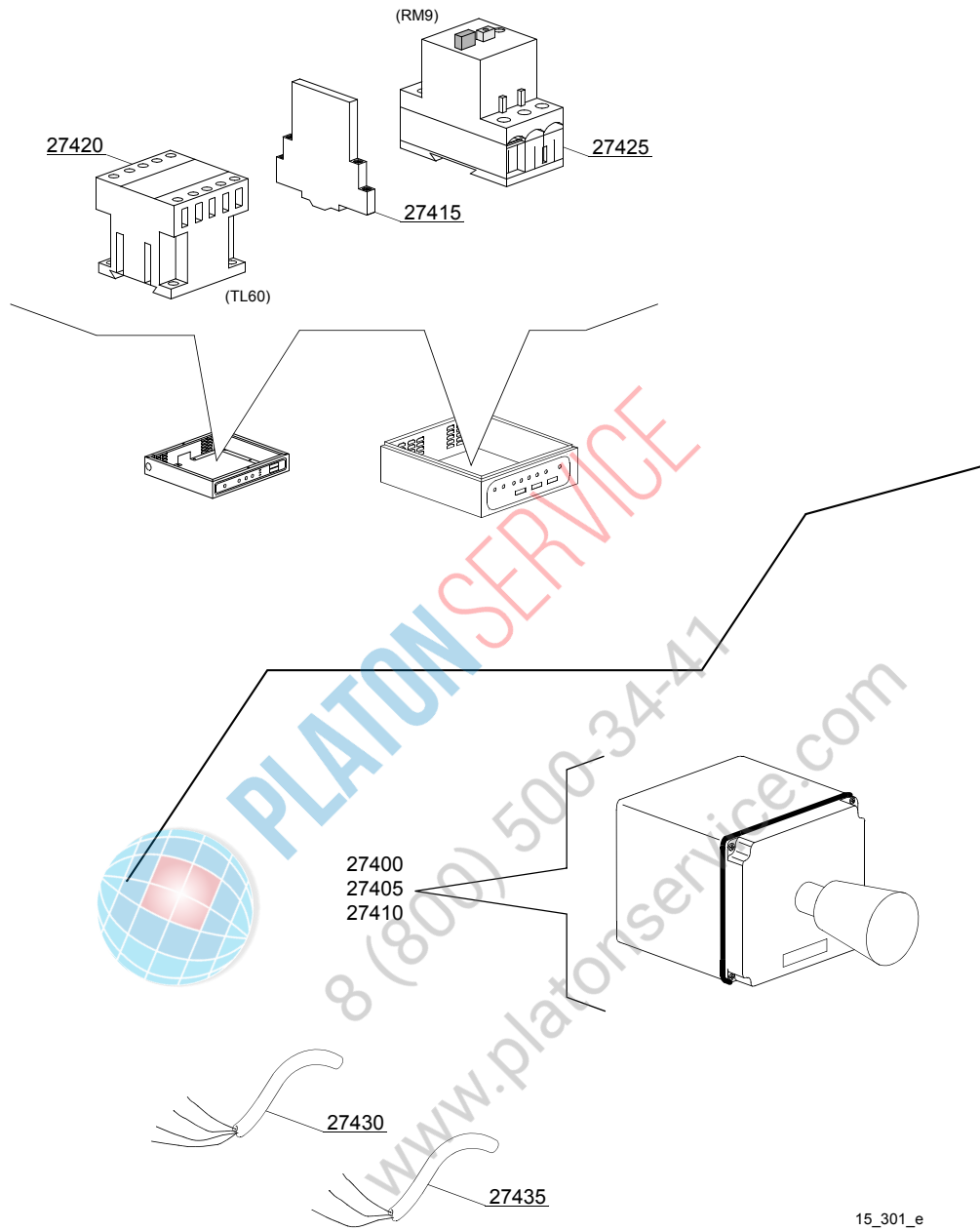
em=VERSIONE COMANDI ELETTROMECCANICA, uw=VERSIONE LAVAGGIO INFERIORE E SUPERIORE
23=23

sc9=CONDENSA VAPORI - LC 91, csa=MOTORIDUTTORE A VELOCITÀ VARIABILE - LC 101, 972=CURVA MOTORIZZATA 90° - LC 97/2, 973=CURVA MOTORIZZATA 180° - LC 97/3, 974=ASCIUGATURA IN CURVA MOTORIZZATA 90° - LC 97/4, 975=ASCIUGATURA IN CURVA MOTORIZZATA 180° - LC 97/5, d9=ASCIUGATURA - LC 90, d92=ASCIUGATURA - LC 90/2, cw=BOILER AGGIUNTIVO PER ALIMENTAZIONE AD ACQUA FREDDA, dvgw=DVGW, szc9=PARASPRUZZI CON CAMINO - LC 94, sz9=PARASPRUZZI - LC 93, ti=ISOLAMENTO VASCHE, ds=DOPPIA PARETE, bp=POMPA AUMENTO PRESSIONE, sdn3=SISTEMA DOSATORI AUTOREGOLANTI SDN-3, 98=TAVOLO ENTRATA AD ANGOLO - LC98

A=3/N/PE~380-400V 50-60Hz, D=3/PE~200-210V 50-60Hz, F=2/PE~220-240V 50-60Hz, G=3/N/PE~415V 50-60Hz, H=3/PE~220-230V 50-60Hz, K=3/PE~380-400V 50-60Hz, L=3/PE~415V 50-60Hz, M=3/PE~440V 60Hz, P=1/N/PE~220-230V 50-60Hz, R=2/PE~220-240V 50-60Hz, U=1/N/PE~240V 50-60Hz, V=3/PE~240V 50-60Hz, W=1/N/PE~100-110V 50-60Hz



PLATON SERVICE
8 (800) 500-34-41
www.platonservice.com



15_301_e

Parti di ricambio

| ID | Codici | da SN | a SN | Mod. | Acces. | Volt | Descrizione |
|--|---------|-------|------|-------|--------|------|---|
| Module:Curva motorizzata 90° - LC 97/2: parti elettriche | | | | | | | |
| [151,160,210,220,230,240,250,300,300LC,310,310LC,380,380LC,400,440,440LC,510,510LC,540,540LC,BX230,BX300] | | | | | | | |
| 27400 | 3000264 | | - | em,uw | | | Scatola per emergenza |
| 27405 | 3000263 | | - | em,uw | | | Pulsante emergenza |
| 27410 | 3002059 | | - | em,uw | | | Contatto 1R |
| 27415 | 3006080 | | - | em,uw | | | Contatto ausiliario LMS25 |
| 27420 | 2000370 | | - | em,uw | | | Teleruttore MC9 |
| 27425 | 2000389 | | - | em,uw | | | Salvamatore 0,63 - 1A (vers.400 VaC 3N) |
| 27425 | 2000390 | | - | em,uw | | | Salvamatore 1 - 1.6A |
| 27430 | 3006134 | | - | em,uw | | | Cavo antifiamma 4x1,5mm |

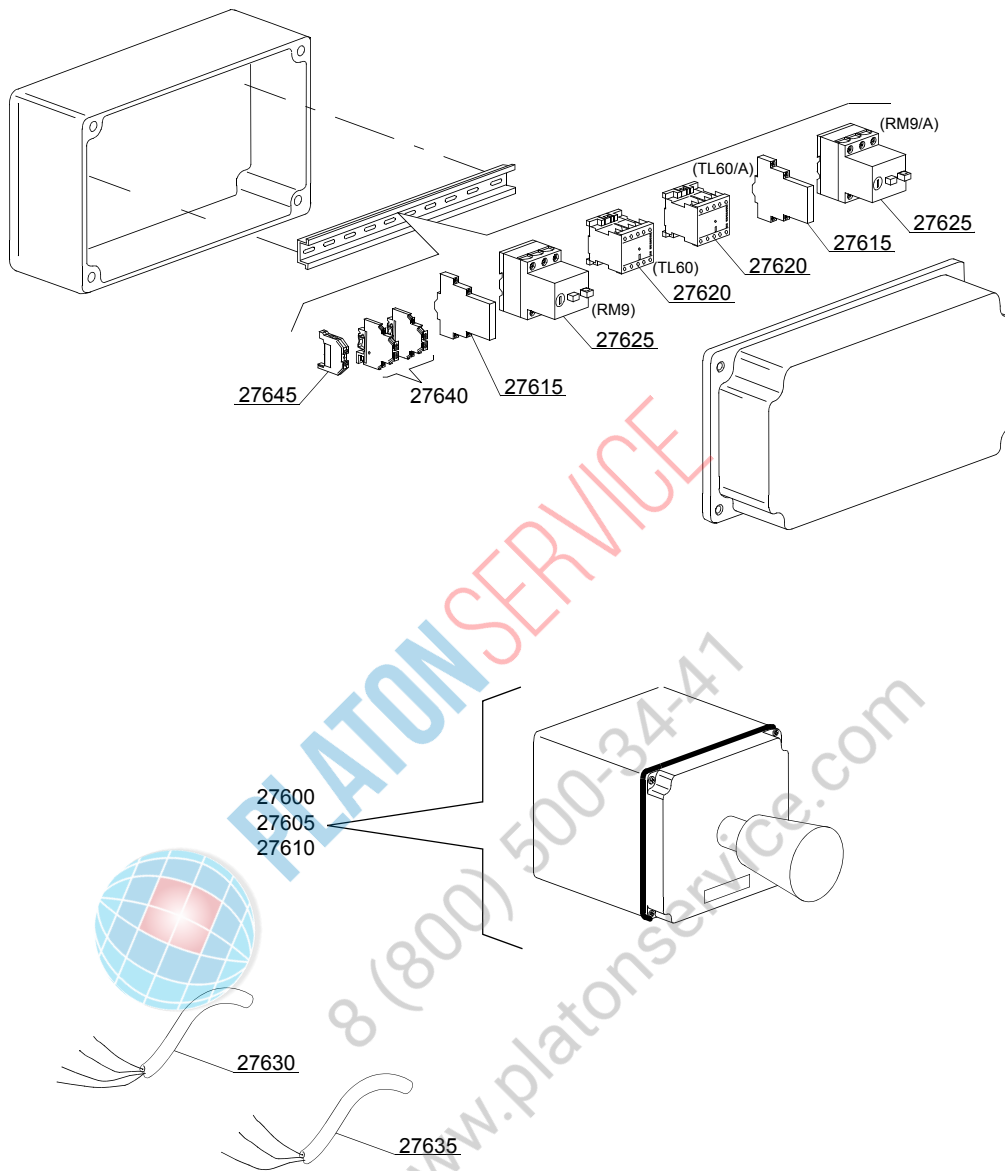
em=VERSIONE COMANDI ELETTROMECCANICA, uw=VERSIONE LAVAGGIO INFERIORE E SUPERIORE
23=23

sc9=CONDENSA VAPORI - LC 91, csa=MOTORIDUTTORE A VELOCITÀ VARIABILE - LC 101, 972=CURVA MOTORIZZATA 90° - LC 97/2, 973=CURVA MOTORIZZATA 180° - LC 97/3, 974=ASCIUGATURA IN CURVA MOTORIZZATA 90° - LC 97/4, 975=ASCIUGATURA IN CURVA MOTORIZZATA 180° - LC 97/5, d9=ASCIUGATURA - LC 90, d92=ASCIUGATURA - LC 90/2, cw=BOILER AGGIUNTIVO PER ALIMENTAZIONE AD ACQUA FREDDA, dvgw=DVGW, szc9=PARASPRUZZI CON CAMINO - LC 94, sz9=PARASPRUZZI - LC 93, ti=ISOLAMENTO VASCHE, ds=DOPPIA PARETE, bp=POMPA AUMENTO PRESSIONE, sdn3=SISTEMA DOSATORI AUTOREGOLANTI SDN-3, 98=TAVOLO ENTRATA AD ANGOLO - LC98

A=3/N/PE~380-400V 50-60Hz, D=3/PE~200-210V 50-60Hz, F=2/PE~220-240V 50-60Hz, G=3/N/PE~415V 50-60Hz, H=3/PE~220-230V 50-60Hz, K=3/PE~380-400V 50-60Hz, L=3/PE~415V 50-60Hz, M=3/PE~440V 60Hz, P=1/N/PE~220-230V 50-60Hz, R=2/PE~220-240V 50-60Hz, U=1/N/PE~240V 50-60Hz, V=3/PE~240V 50-60Hz, W=1/N/PE~100-110V 50-60Hz



PLATONSERVICE
8 (800) 500-3041
www.platonservice.com



15_303_e

Parti di ricambio

| ID | Codici | da SN | a SN | Mod. | Acces. | Volt | Descrizione |
|--|----------|-------|------|-------|--------|------|---|
| Module:Curva motorizzata 90° - LC 97/2: parti elettriche doppia velocità - controllo remoto | | | | | | | |
| [210,220,230,240,250,300,300LC,310,310LC,380,380LC,400,440,440LC,510,510LC,540,540LC,BX230,BX300] | | | | | | | |
| 27600 | 3000264 | | - | em,uw | | | Scatola per emergenza |
| 27605 | 3000263 | | - | em,uw | | | Pulsante emergenza |
| 27610 | 3002059 | | - | em,uw | | | Contatto 1R |
| 27615 | 3006080 | | - | em,uw | | | Contatto ausiliario LMS25 |
| 27620 | 2000370 | | - | em,uw | | | Teleruttore MC9 |
| 27625 | 2000389 | | - | em,uw | | | Salvamotore 0,63 - 1A (vers.400 VaC 3N) |
| 27625 | 2000390 | | - | em,uw | | | Salvamotore 1 - 1.6A |
| 27630 | 3006134 | | - | em,uw | | | Cavo antifiamma 4x1,5mm |
| 27640 | 3006092 | | - | em,uw | | | Morsetto 4mm ² |
| 27645 | 10300401 | | - | em,uw | | | Morsetto massa 4mm ² |

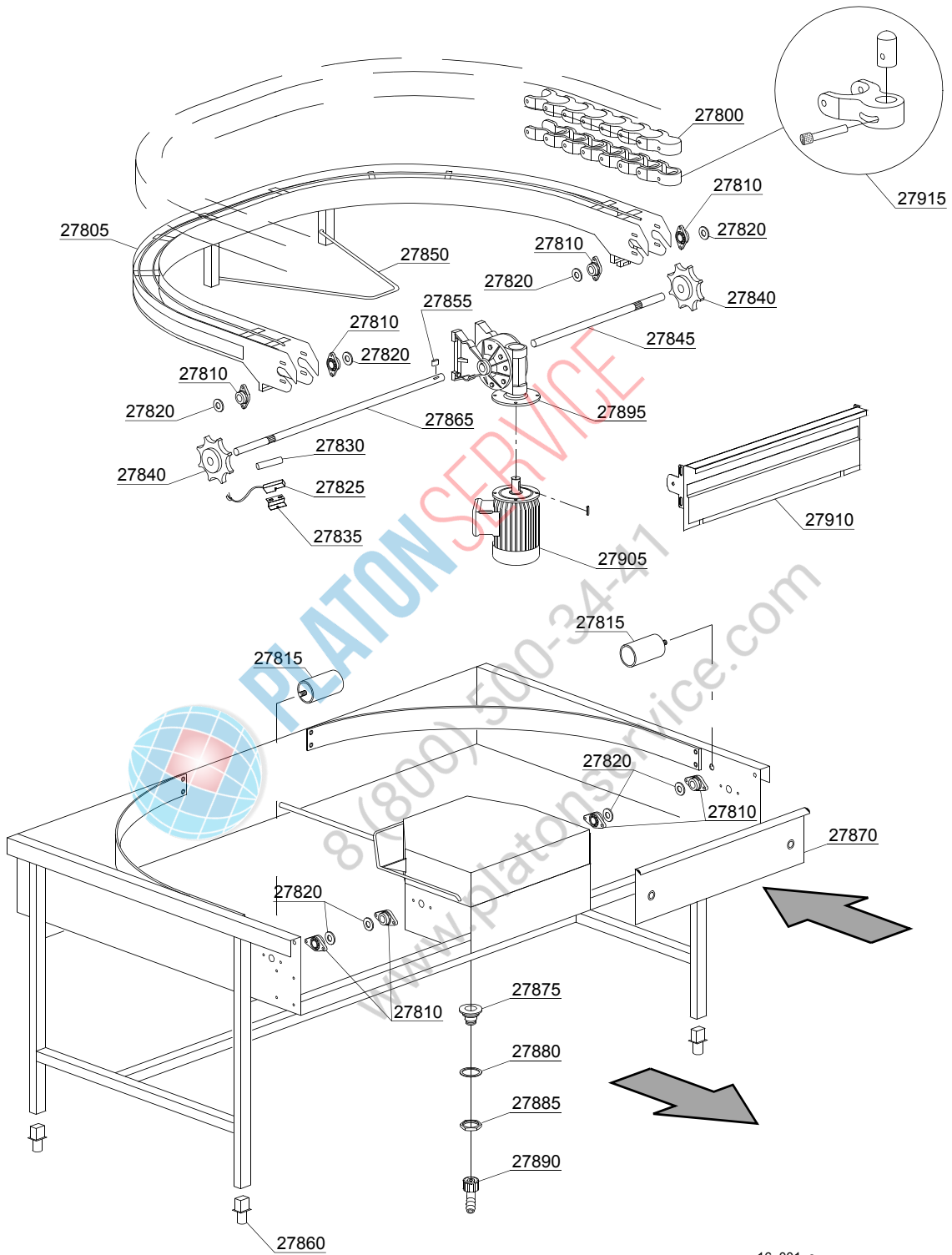
em=VERSIONE COMANDI ELETTROMECCANICA, uw=VERSIONE LAVAGGIO INFERIORE E SUPERIORE
23=23

sc9=CONDENSA VAPORI - LC 91, csa=MOTORIDUTTORE A VELOCITÀ VARIABILE - LC 101, 972=CURVA MOTORIZZATA 90° - LC 97/2, 973=CURVA MOTORIZZATA 180° - LC 97/3, 974=ASCIUGATURA IN CURVA MOTORIZZATA 90° - LC 97/4, 975=ASCIUGATURA IN CURVA MOTORIZZATA 180° - LC 97/5, d9=ASCIUGATURA - LC 90, d92=ASCIUGATURA - LC 90/2, cw=BOILER AGGIUNTIVO PER ALIMENTAZIONE AD ACQUA FREDDA, dvgw=DVGW, szc9=PARASPRUZZI CON CAMINO - LC 94, sz9=PARASPRUZZI - LC 93, ti=ISOLAMENTO VASCHE, ds=DOPPIA PARETE, bp=POMPA AUMENTO PRESSIONE, sdn3=SISTEMA DOSATORI AUTOREGOLANTI SDN-3, 98=TAVOLO ENTRATA AD ANGOLO - LC98

A=3/N/PE~380-400V 50-60Hz, D=3/PE~200-210V 50-60Hz, F=2/PE~220-240V 50-60Hz, G=3/N/PE~415V 50-60Hz, H=3/PE~220-230V 50-60Hz, K=3/PE~380-400V 50-60Hz, L=3/PE~415V 50-60Hz, M=3/PE~440V 60Hz, P=1/N/PE~220-230V 50-60Hz, R=2/PE~220-240V 50-60Hz, U=1/N/PE~240V 50-60Hz, V=3/PE~240V 50-60Hz, W=1/N/PE~100-110V 50-60Hz



8 (800) 500342
www.platonservizi.com



16_001_e

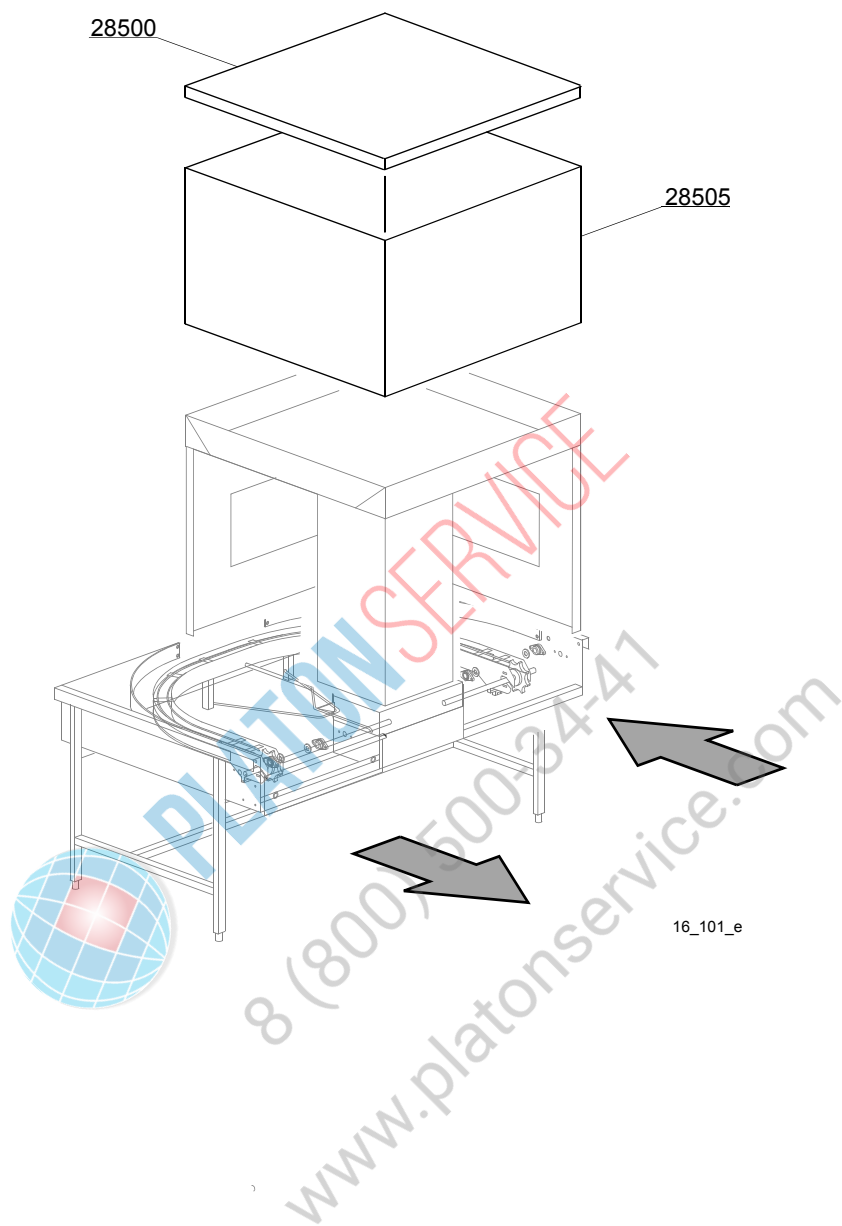
Parti di ricambio

| ID | Codici | da SN | a SN | Mod. | Acces. | Volt | Descrizione |
|--|----------|-------|------|-------|--------|------|------------------------------------|
| Module:Curva motorizzata 180° - LC 97/3 | | | | | | | |
| [151,160,210,220,230,240,250,300,300LC,310,310LC,380,380LC,400,440,440LC,510,510LC,540,540LC,BX230,BX300] | | | | | | | |
| 27800 | 3000259 | | - | em,uw | | | Catena per curva |
| 27805 | 3003056 | | - | em,uw | | | Assieme guida per catena |
| 27810 | 3000260 | | - | em,uw | | | Supporto flangiato per catena |
| 27815 | 3000262 | | - | em,uw | | | Rullo a sbalzo Ø50x80 |
| 27820 | 3003048 | | - | em,uw | | | Distanziale per cuscinetti |
| 27825 | 3003112 | | - | em,uw | | | Reed |
| 27830 | 80232 | | - | em,uw | | | Magnete |
| 27835 | 3009112 | | - | em,uw | | | Supporto micro |
| 27840 | 3000261 | | - | em,uw | | | Pignone 8 denti |
| 27845 | 3003051 | | - | em,uw | | | Albero folle per catena |
| 27850 | 3003053 | | - | em,uw | | | Braccio sollevamento guida catena |
| 27855 | 2001045 | | - | em,uw | | | Chiavetta 6x6x25 |
| 27860 | 3000252 | | - | em,uw | | | Piedino regolabile |
| 27865 | 3003047 | | - | em,uw | | | Albero per rotazione catena |
| 27870 | 3009609 | | - | em,uw | | | Spondina |
| 27875 | 10200113 | | - | em,uw | | | Piletta scarico |
| 27880 | 10200173 | | - | em,uw | | | Guarnizione 75x58x2 |
| 27885 | 10200114 | | - | em,uw | | | Dado piletta scarico |
| 27890 | 15613 | | - | em,uw | | | Gomito scarico 1" 1/4x30 |
| 27895 | 3000255 | | - | em,uw | | | Riduttore destro 1:70 2" Velocita |
| 27895 | 3000253 | | - | em,uw | | | Riduttore destro 1:100 2" Velocita |
| 27895 | 3000254 | | - | em,uw | | | Riduttore destro 1:100 1" Velocita |
| 27905 | 3000107 | | - | em,uw | | A | Motore - 6/8P 400V 50HZ - ridotto |
| 27905 | 3000108 | | - | em,uw | | | Motore - 6/8P 230V 50HZ - ridotto |
| 27905 | 3000251 | | - | em,uw | | A | Motore - 0,18HP - LC97 |
| 27915 | 3000270 | | - | em,uw | | | Spintore+upporto+alberino |

em=VERSIONE COMANDI ELETTROMECCANICA, uw=VERSIONE LAVAGGIO INFERIORE E SUPERIORE
23=23

sc9=CONDENSA VAPORI - LC 91, csa=MOTORIDUTTORE A VELOCITÀ VARIABILE - LC 101, 972=CURVA MOTORIZZATA 90° - LC 97/2, 973=CURVA MOTORIZZATA 180° - LC 97/3, 974=ASCIUGATURA IN CURVA MOTORIZZATA 90° - LC 97/4, 975=ASCIUGATURA IN CURVA MOTORIZZATA 180° - LC 97/5, d9=ASCIUGATURA - LC 90, d92=ASCIUGATURA - LC 90/2, cw=BOILER AGGIUNTIVO PER ALIMENTAZIONE AD ACQUA FREDDA, dvgw=DVGW, szc9=PARASPRUZZI CON CAMINO - LC 94, sz9=PARASPRUZZI - LC 93, ti=ISOLAMENTO VASCHE, ds=DOPPIA PARETE, bp=POMPA AUMENTO PRESSIONE, sdn3=SISTEMA DOSATORI AUTOREGOLANTI SDN-3, 98=TAVOLO ENTRATA AD ANGOLO - LC98

A=3/N/PE~380-400V 50-60Hz, D=3/PE~200-210V 50-60Hz, F=2/PE~220-240V 50-60Hz, G=3/N/PE~415V 50-60Hz, H=3/PE~220-230V 50-60Hz, K=3/PE~380-400V 50-60Hz, L=3/PE~415V 50-60Hz, M=3/PE~440V 60Hz, P=1/N/PE~220-230V 50-60Hz, R=2/PE~220-240V 50-60Hz, U=1/N/PE~240V 50-60Hz, V=3/PE~240V 50-60Hz, W=1/N/PE~100-110V 50-60Hz



Parti di ricambio

| ID | Codici | da SN | a SN | Mod. | Acces. | Volt | Descrizione |
|--|---------|-------|------|-------|--------|------|-------------|
| Module:Asciugatura in curva motorizzata 180° - LC 97/5 | | | | | | | |
| [151,160,210,220,230,240,250,300,300LC,310,310LC,380,380LC,400,440,440LC,510,510LC,540,540LC,BX230,BX300] | | | | | | | |
| 28500 | 3009326 | | - | em,uw | | | Coperchio |
| 28505 | 3009511 | | - | em,uw | | | Carter |

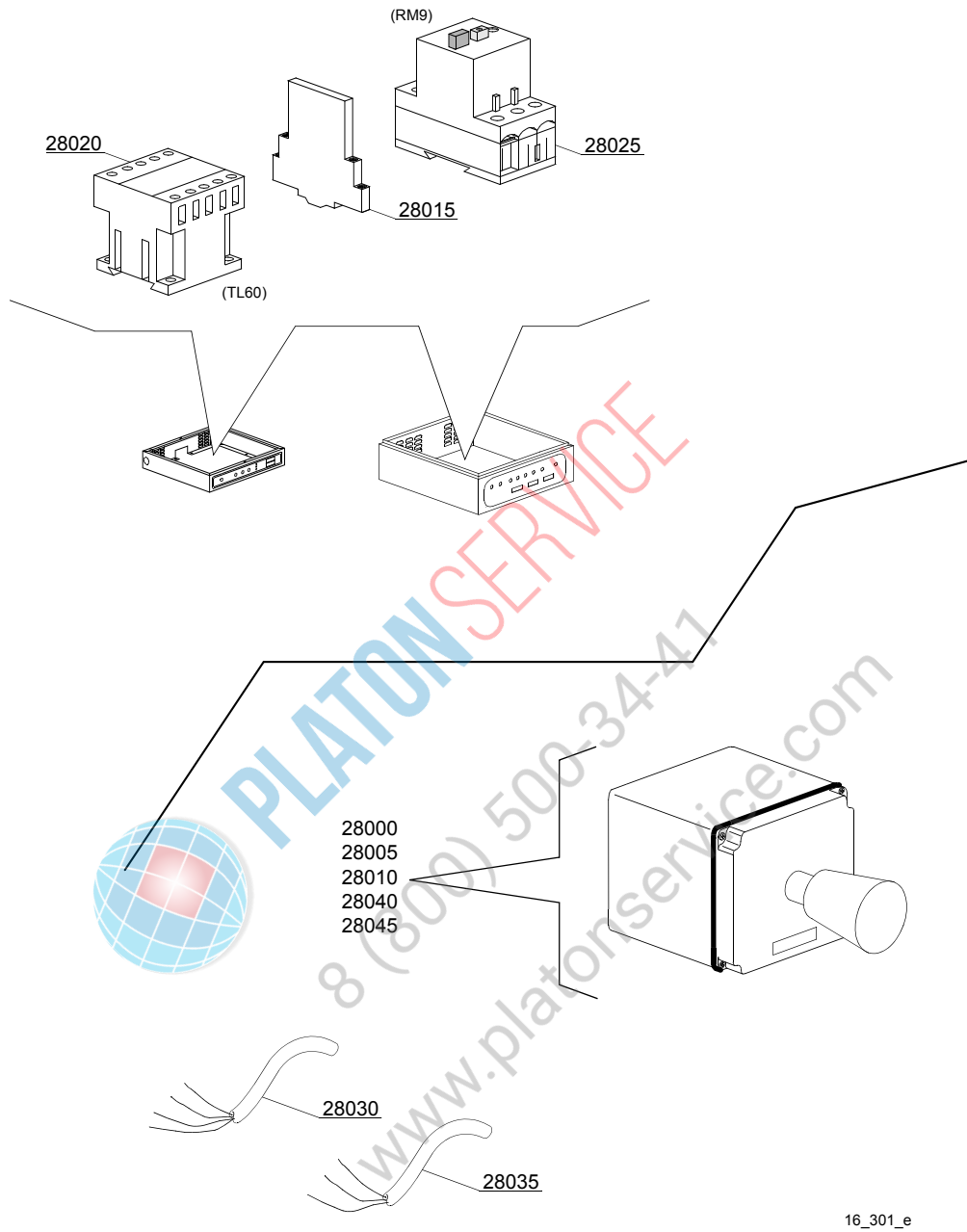
em=VERSIONE COMANDI ELETTROMECCANICA, uw=VERSIONE LAVAGGIO INFERIORE E SUPERIORE
23=23

sc9=CONDENSA VAPORI - LC 91, csa=MOTORIDUTTORE A VELOCITÀ VARIABILE - LC 101, 972=CURVA MOTORIZZATA 90° - LC 97/2, 973=CURVA MOTORIZZATA 180° - LC 97/3, 974=ASCIUGATURA IN CURVA MOTORIZZATA 90° - LC 97/4, 975=ASCIUGATURA IN CURVA MOTORIZZATA 180° - LC 97/5, d9=ASCIUGATURA - LC 90, d92=ASCIUGATURA - LC 90/2, cw=BOILER AGGIUNTIVO PER ALIMENTAZIONE AD ACQUA FREDDA, dvgw=DVGW, szc9=PARASPRUZZI CON CAMINO - LC 94, sz9=PARASPRUZZI - LC 93, ti=ISOLAMENTO VASCHE, ds=DOPPIA PARETE, bp=POMPA AUMENTO PRESSIONE, sdn3=SISTEMA DOSATORI AUTOREGOLANTI SDN-3, 98=TAVOLO ENTRATA AD ANGOLO - LC98

A=3/N/PE~380-400V 50-60Hz, D=3/PE~200-210V 50-60Hz, F=2/PE~220-240V 50-60Hz, G=3/N/PE~415V 50-60Hz, H=3/PE~220-230V 50-60Hz, K=3/PE~380-400V 50-60Hz, L=3/PE~415V 50-60Hz, M=3/PE~440V 60Hz, P=1/N/PE~220-230V 50-60Hz, R=2/PE~220-240V 50-60Hz, U=1/N/PE~240V 50-60Hz, V=3/PE~240V 50-60Hz, W=1/N/PE~100-110V 50-60Hz



PLATON SERVICE
8 (800) 500-34-41
www.platonservice.com



16_301_e

Parti di ricambio

| ID | Codici | da SN | a SN | Mod. | Acces. | Volt | Descrizione |
|--|---------|-------|------|-------|--------|------|---|
| Module: Curva motorizzata 180° - LC 97/3: parti elettriche | | | | | | | |
| [210,220,230,240,250,300,300LC,310,310LC,380,380LC,400,440,440LC,510,510LC,540,540LC,BX230,BX300] | | | | | | | |
| 28000 | 3000264 | | - | em,uw | | | Scatola per emergenza |
| 28005 | 3000263 | | - | em,uw | | | Pulsante emergenza |
| 28010 | 3002059 | | - | em,uw | | | Contatto 1R |
| 28015 | 3006080 | | - | em,uw | | | Contatto ausiliario LMS25 |
| 28020 | 2000370 | | - | em,uw | | | Teleruttore MC9 |
| 28025 | 2000390 | | - | em,uw | | | Salvamotore 1 - 1.6A |
| 28025 | 2000389 | | - | em,uw | | | Salvamotore 0,63 - 1A (vers.400 VaC 3N) |
| 28030 | 3006134 | | - | em,uw | | | Cavo antifiamma 4x1,5mm |
| 28040 | 3000266 | | - | em,uw | | | Connettore maschio con supporto |
| 28045 | 3000267 | | - | em,uw | | | Connettore femmina con supporto |

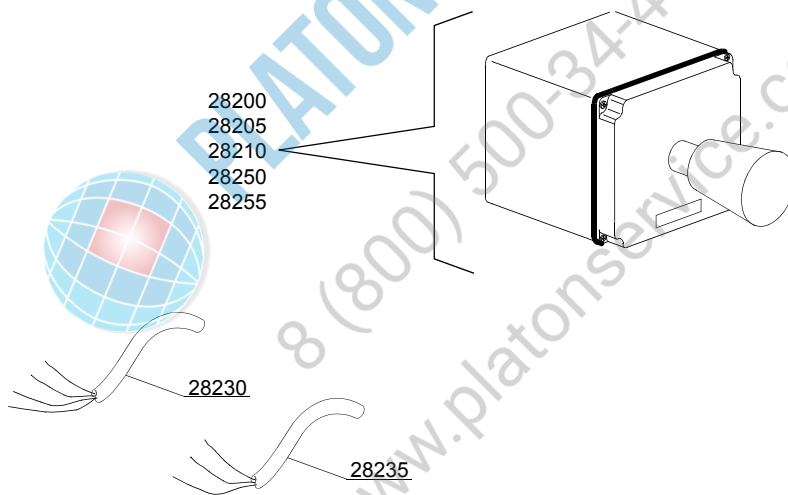
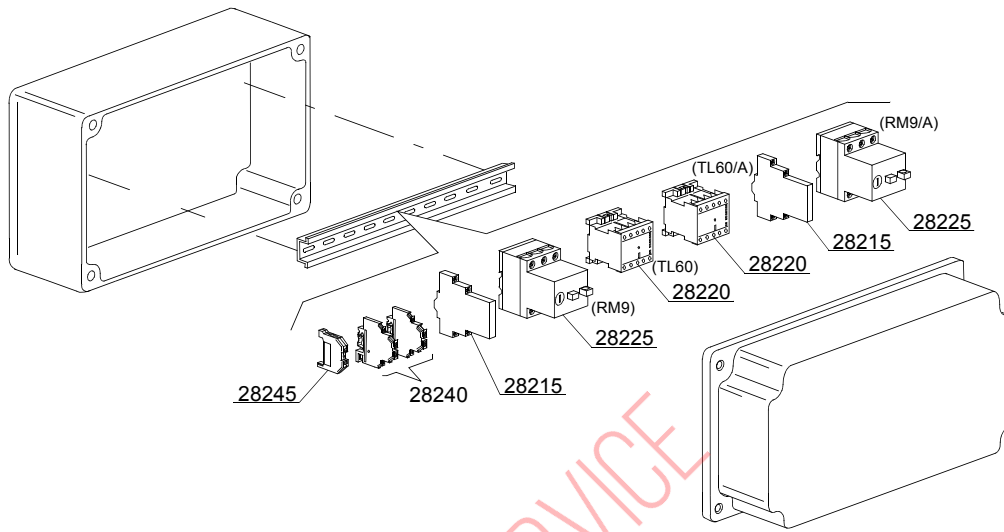
em=VERSIONE COMANDI ELETTROMECCANICA, uw=VERSIONE LAVAGGIO INFERIORE E SUPERIORE
23=23

sc9=CONDENSA VAPORI - LC 91, csa=MOTORIDUTTORE A VELOCITÀ VARIABILE - LC 101, 972=CURVA MOTORIZZATA 90° - LC 97/2, 973=CURVA MOTORIZZATA 180° - LC 97/3, 974=ASCIUGATURA IN CURVA MOTORIZZATA 90° - LC 97/4, 975=ASCIUGATURA IN CURVA MOTORIZZATA 180° - LC 97/5, d9=ASCIUGATURA - LC 90, d92=ASCIUGATURA - LC 90/2, cw=BOILER AGGIUNTIVO PER ALIMENTAZIONE AD ACQUA FREDDA, dvgw=DVGW, szc9=PARASPRUZZI CON CAMINO - LC 94, sz9=PARASPRUZZI - LC 93, ti=ISOLAMENTO VASCHE, ds=DOPPIA PARETE, bp=POMPA AUMENTO PRESSIONE, sdn3=SISTEMA DOSATORI AUTOREGOLANTI SDN-3, 98=TAVOLO ENTRATA AD ANGOLO - LC98

A=3/N/PE~380-400V 50-60Hz, D=3/PE~200-210V 50-60Hz, F=2/PE~220-240V 50-60Hz, G=3/N/PE~415V 50-60Hz, H=3/PE~220-230V 50-60Hz, K=3/PE~380-400V 50-60Hz, L=3/PE~415V 50-60Hz, M=3/PE~440V 60Hz, P=1/N/PE~220-230V 50-60Hz, R=2/PE~220-240V 50-60Hz, U=1/N/PE~240V 50-60Hz, V=3/PE~240V 50-60Hz, W=1/N/PE~100-110V 50-60Hz



8 (800) 500342
www.platonservizi.com



16_303_e

Parti di ricambio

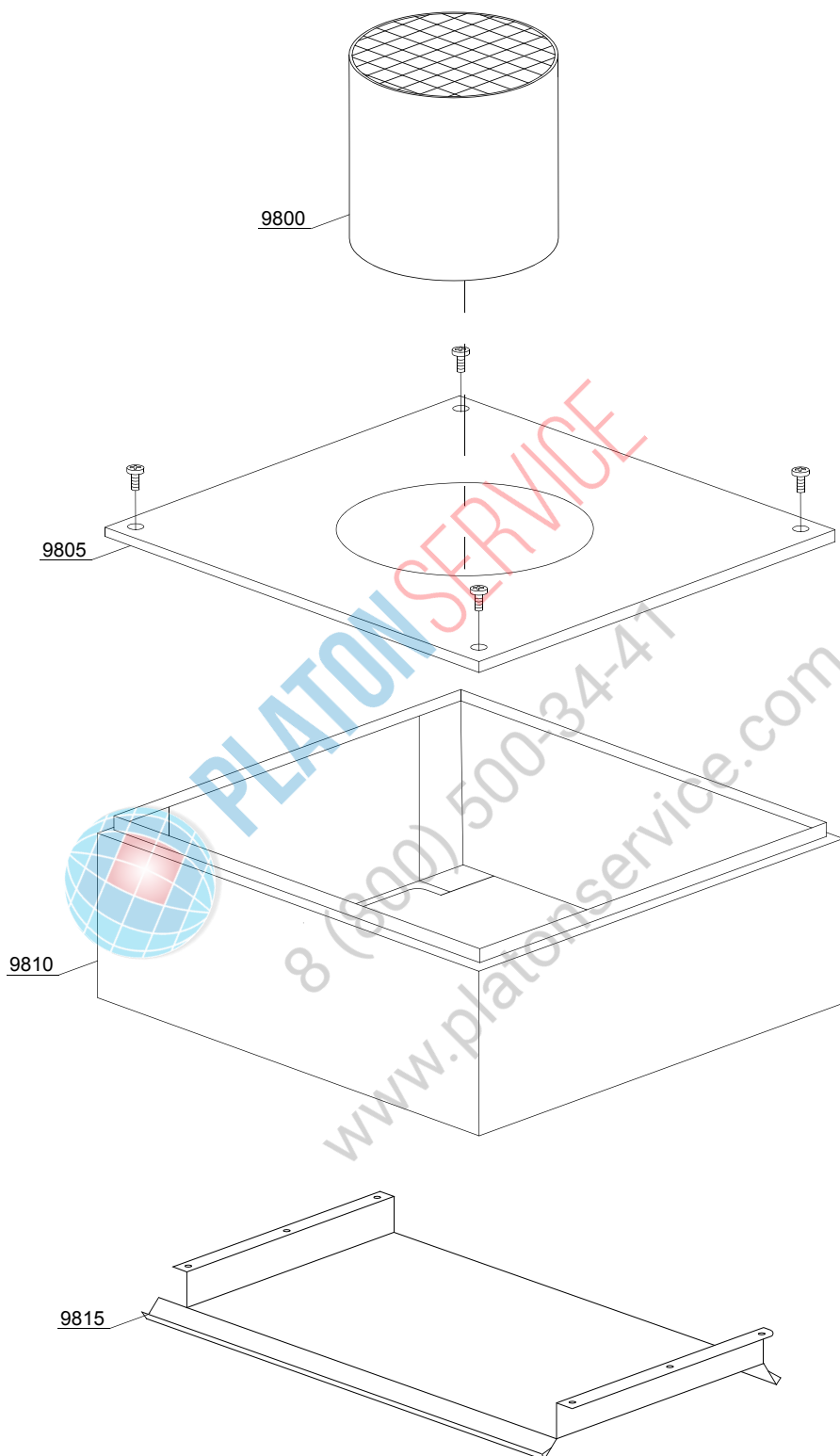
| ID | Codici | da SN | a SN | Mod. | Acces. | Volt | Descrizione |
|--|----------|-------|------|-------|--------|------|---|
| Module:Curva motorizzata 180° - LC 97/3: parti elettriche doppia velocità - controllo remoto | | | | | | | |
| [210,220,230,240,250,300,300LC,310,310LC,380,380LC,400,440,440LC,510,510LC,540,540LC,BX230,BX300] | | | | | | | |
| 28200 | 3000264 | | - | em,uw | | | Scatola per emergenza |
| 28205 | 3000263 | | - | em,uw | | | Pulsante emergenza |
| 28210 | 3002059 | | - | em,uw | | | Contatto 1R |
| 28215 | 3006080 | | - | em,uw | | | Contatto ausiliario LMS25 |
| 28220 | 2000370 | | - | em,uw | | | Teleruttore MC9 |
| 28225 | 2000390 | | - | em,uw | | | Salvamotore 1 - 1.6A |
| 28225 | 2000389 | | - | em,uw | | | Salvamotore 0,63 - 1A (vers.400 VaC 3N) |
| 28230 | 3006134 | | - | em,uw | | | Cavo antifiamma 4x1,5mm |
| 28240 | 3006092 | | - | em,uw | | | Morsetto 4mm ² |
| 28245 | 10300401 | | - | em,uw | | | Morsetto massa 4mm ² |
| 28250 | 3000266 | | - | em,uw | | | Connettore maschio con supporto |
| 28255 | 3000267 | | - | em,uw | | | Connettore femmina con supporto |

em=VERSIONE COMANDI ELETTROMECCANICA, uw=VERSIONE LAVAGGIO INFERIORE E SUPERIORE

23=23

sc9=CONDENSA VAPORI - LC 91, csa=MOTORIDUTTORE A VELOCITÀ VARIABILE - LC 101, 972=CURVA MOTORIZZATA 90° - LC 97/2, 973=CURVA MOTORIZZATA 180° - LC 97/3, 974=ASCIUGATURA IN CURVA MOTORIZZATA 90° - LC 97/4, 975=ASCIUGATURA IN CURVA MOTORIZZATA 180° - LC 97/5, d9=ASCIUGATURA - LC 90, d92=ASCIUGATURA - LC 90/2, cw=BOILER AGGIUNTIVO PER ALIMENTAZIONE AD ACQUA FREDDA, dvgw=DVGW, szc9=PARASPRUZZI CON CAMINO - LC 94, sz9=PARASPRUZZI - LC 93, ti=ISOLAMENTO VASCHE, ds=DOPPIA PARETE, bp=POMPA AUMENTO PRESSIONE, sdn3=SISTEMA DOSATORI AUTOREGOLANTI SDN-3, 98=TAVOLO ENTRATA AD ANGOLO - LC98

A=3/N/PE~380-400V 50-60Hz, D=3/PE~200-210V 50-60Hz, F=2/PE~220-240V 50-60Hz, G=3/N/PE~415V 50-60Hz, H=3/PE~220-230V 50-60Hz, K=3/PE~380-400V 50-60Hz, L=3/PE~415V 50-60Hz, M=3/PE~440V 60Hz, P=1/N/PE~220-230V 50-60Hz, R=2/PE~220-240V 50-60Hz, U=1/N/PE~240V 50-60Hz, V=3/PE~240V 50-60Hz, W=1/N/PE~100-110V 50-60Hz



18_001_e

Parti di ricambio

| ID | Codici | da SN | a SN | Mod. | Acces. | Volt | Descrizione |
|--|---------|-------|------|-------|--------|------|--------------------|
| Module:Condensa vapori LC91 - parte 1 | | | | | | | |
| [160,210,220,230,240,250,300,300LC,380,380LC,400,440,440LC,510,540,510LC,540LC,BX230,BX280,BX300] | | | | | | | |
| 9800 | 3009499 | | - | em,uw | | | Camino |
| 9805 | 3009306 | | - | em,uw | | | Coperchio con foro |
| 9810 | 3009502 | | - | em,uw | | | Corpo completo |
| 9815 | 3009090 | | - | em,uw | | | Paraspruzzi |

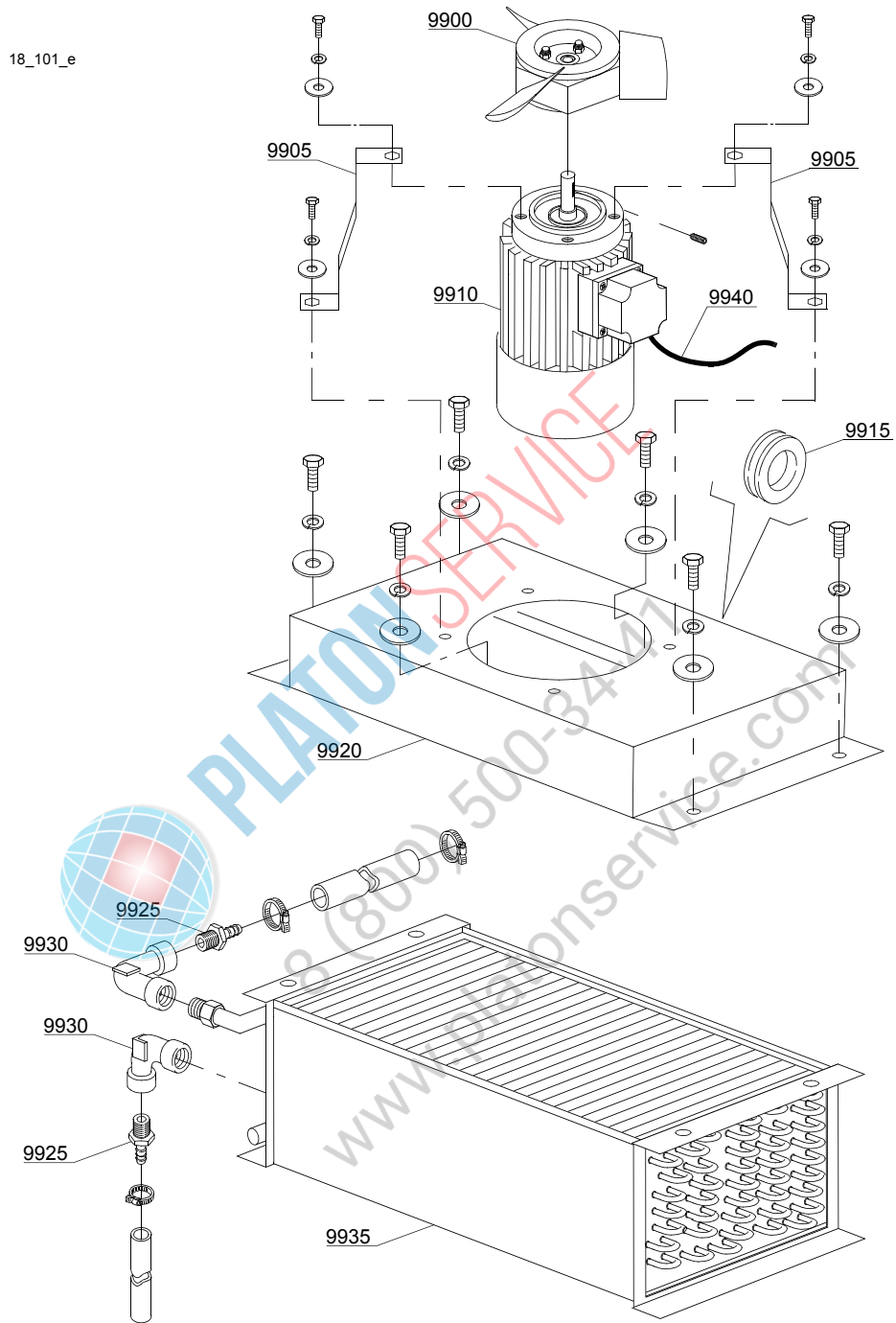
em=VERSIONE COMANDI ELETTROMECCANICA, uw=VERSIONE LAVAGGIO INFERIORE E SUPERIORE
23=23

sc9=CONDENSA VAPORI - LC 91, csa=MOTORIDUTTORE A VELOCITÀ VARIABILE - LC 101, 972=CURVA MOTORIZZATA 90° - LC 97/2, 973=CURVA MOTORIZZATA 180° - LC 97/3, 974=ASCIUGATURA IN CURVA MOTORIZZATA 90° - LC 97/4, 975=ASCIUGATURA IN CURVA MOTORIZZATA 180° - LC 97/5, d9=ASCIUGATURA - LC 90, d92=ASCIUGATURA - LC 90/2, cw=BOILER AGGIUNTIVO PER ALIMENTAZIONE AD ACQUA FREDDA, dvgw=DVGW, szc9=PARASPRUZZI CON CAMINO - LC 94, sz9=PARASPRUZZI - LC 93, ti=ISOLAMENTO VASCHE, ds=DOPPIA PARETE, bp=POMPA AUMENTO PRESSIONE, sdn3=SISTEMA DOSATORI AUTOREGOLANTI SDN-3, 98=TAVOLO ENTRATA AD ANGOLO - LC98

A=3/N/PE~380-400V 50-60Hz, D=3/PE~200-210V 50-60Hz, F=2/PE~220-240V 50-60Hz, G=3/N/PE~415V 50-60Hz, H=3/PE~220-230V 50-60Hz, K=3/PE~380-400V 50-60Hz, L=3/PE~415V 50-60Hz, M=3/PE~440V 60Hz, P=1/N/PE~220-230V 50-60Hz, R=2/PE~220-240V 50-60Hz, U=1/N/PE~240V 50-60Hz, V=3/PE~240V 50-60Hz, W=1/N/PE~100-110V 50-60Hz



PLATON SERVICE
8 (800) 500-34-41
www.platonservice.com



Parti di ricambio

| ID | Codici | da SN | a SN | Mod. | Acces. | Volt | Descrizione |
|--|---------|-------|------|-------|--------|------|----------------------------------|
| Module:Condensa vapori LC91 - parte 2 | | | | | | | |
| [151,160,210,220,230,240,250,300,300LC,310,310LC,380,380LC,400,440,440LC,510,510LC,540,540LC,BX230,BX300] | | | | | | | |
| 9900 | 3000125 | | - | em,uw | | | Ventola |
| 9905 | 3009106 | | - | em,uw | | | Supporto motore |
| 9910 | 3000120 | | - | em,uw | | A | Motore - 0,18KW 4P 230/400V 50HZ |
| 9915 | 13329 | | - | em,uw | | | Passacavo |
| 9920 | 3009079 | | - | em,uw | | | Base condensa vapori |
| 9925 | 12023 | | - | em,uw | | | Portagomma |
| 9930 | 3002139 | | - | em,uw | | | Gomito |
| 9935 | 3000155 | | - | em,uw | | | Batteria condensa vapori |
| 9940 | 15184 | | - | em,uw | | | Cavo di alimentazione |

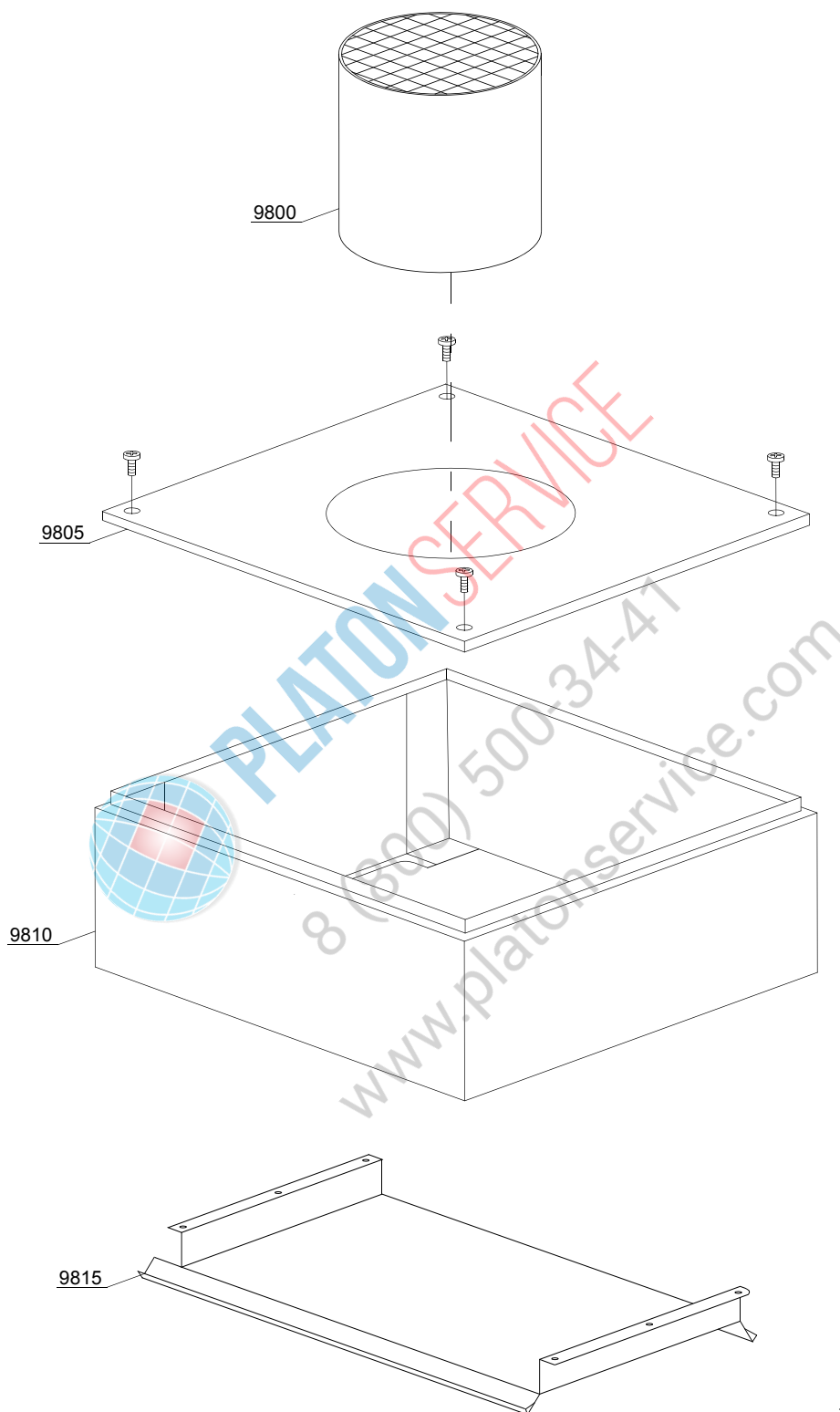
em=VERSIONE COMANDI ELETTROMECCANICA, uw=VERSIONE LAVAGGIO INFERIORE E SUPERIORE
23=23

sc9=CONDENSA VAPORI - LC 91, csa=MOTORIDUTTORE A VELOCITÀ VARIABILE - LC 101, 972=CURVA MOTORIZZATA 90° - LC 97/2, 973=CURVA MOTORIZZATA 180° - LC 97/3, 974=ASCIUGATURA IN CURVA MOTORIZZATA 90° - LC 97/4, 975=ASCIUGATURA IN CURVA MOTORIZZATA 180° - LC 97/5, d9=ASCIUGATURA - LC 90, d92=ASCIUGATURA - LC 90/2, cw=BOILER AGGIUNTIVO PER ALIMENTAZIONE AD ACQUA FREDDA, dvgw=DVGW, szc9=PARASPRUZZI CON CAMINO - LC 94, sz9=PARASPRUZZI - LC 93, ti=ISOLAMENTO VASCHE, ds=DOPPIA PARETE, bp=POMPA AUMENTO PRESSIONE, sdn3=SISTEMA DOSATORI AUTOREGOLANTI SDN-3, 98=TAVOLO ENTRATA AD ANGOLO - LC98

A=3/N/PE~380-400V 50-60Hz, D=3/PE~200-210V 50-60Hz, F=2/PE~220-240V 50-60Hz, G=3/N/PE~415V 50-60Hz, H=3/PE~220-230V 50-60Hz, K=3/PE~380-400V 50-60Hz, L=3/PE~415V 50-60Hz, M=3/PE~440V 60Hz, P=1/N/PE~220-230V 50-60Hz, R=2/PE~220-240V 50-60Hz, U=1/N/PE~240V 50-60Hz, V=3/PE~240V 50-60Hz, W=1/N/PE~100-110V 50-60Hz



8 (800) 500-4-4
www.platonservice.com



18_001_e

Parti di ricambio

| ID | Codici | da SN | a SN | Mod. | Acces. | Volt | Descrizione |
|--|---------|-------|------|-------|--------|------|--------------------|
| Module:Condensa vapori TR91 - parte 1 [160,210,220,230,240,250] | | | | | | | |
| 9800 | 3009499 | | - | em,uw | | | Camino |
| 9805 | 3009306 | | - | em,uw | | | Coperchio con foro |
| 9810 | 3009502 | | - | em,uw | | | Corpo completo |
| 9815 | 3009090 | | - | em,uw | | | Paraspruzzi |

em=VERSIONE COMANDI ELETTROMECCANICA, uw=VERSIONE LAVAGGIO INFERIORE E SUPERIORE
23=23

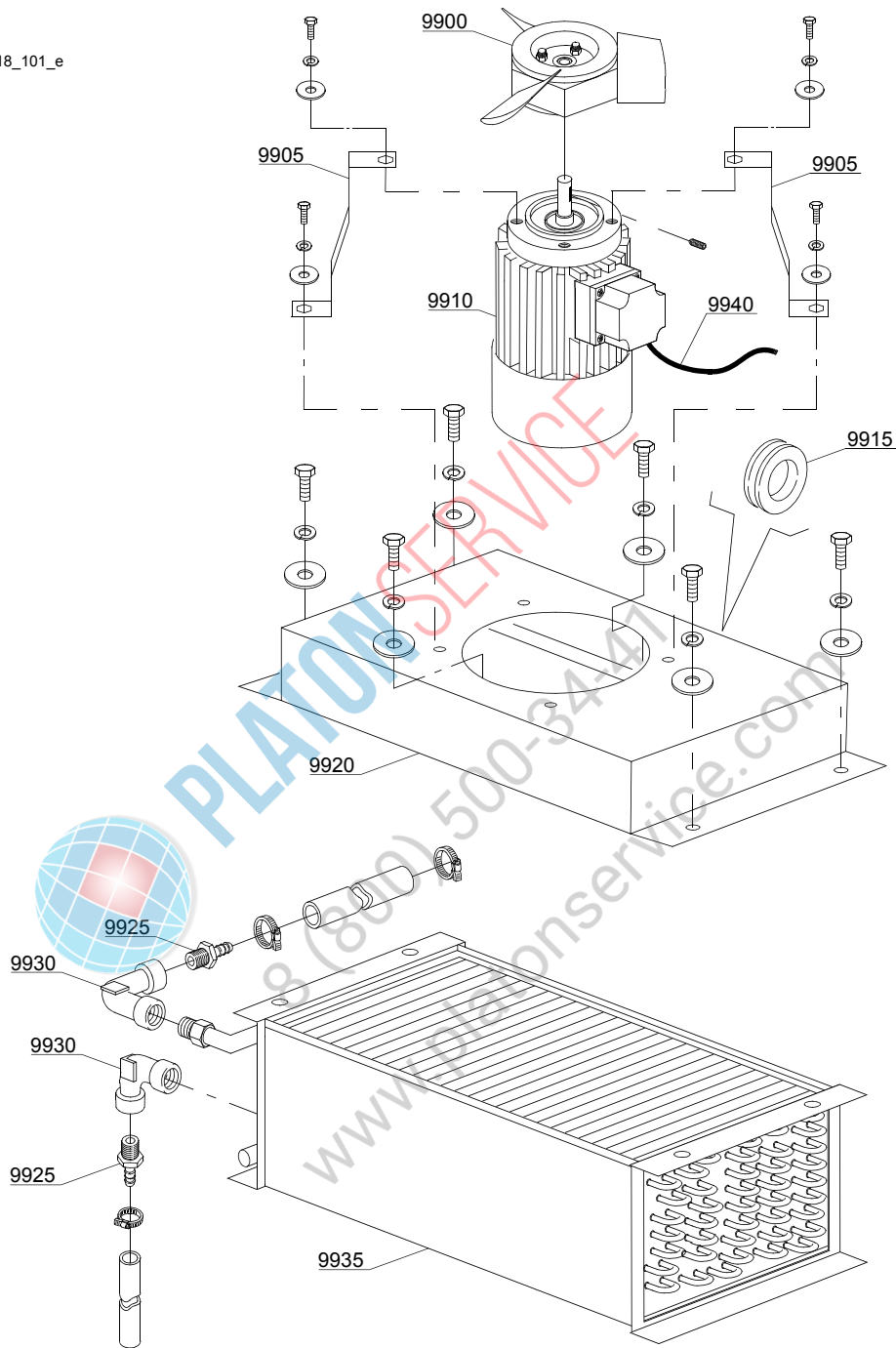
sc9=CONDENSA VAPORI - LC 91, csa=MOTORIDUTTORE A VELOCITÀ VARIABILE - LC 101, 972=CURVA MOTORIZZATA 90° - LC 97/2, 973=CURVA MOTORIZZATA 180° - LC 97/3, 974=ASCIUGATURA IN CURVA MOTORIZZATA 90° - LC 97/4, 975=ASCIUGATURA IN CURVA MOTORIZZATA 180° - LC 97/5, d9=ASCIUGATURA - LC 90, d92=ASCIUGATURA - LC 90/2, cw=BOILER AGGIUNTIVO PER ALIMENTAZIONE AD ACQUA FREDDA, dvgw=DVGW, szc9=PARASPRUZZI CON CAMINO - LC 94, sz9=PARASPRUZZI - LC 93, ti=ISOLAMENTO VASCHE, ds=DOPPIA PARETE, bp=POMPA AUMENTO PRESSIONE, sdn3=SISTEMA DOSATORI AUTOREGOLANTI SDN-3, 98=TAVOLO ENTRATA AD ANGOLO - LC98

A=3/N/PE~380-400V 50-60Hz, D=3/PE~200-210V 50-60Hz, F=2/PE~220-240V 50-60Hz, G=3/N/PE~415V 50-60Hz, H=3/PE~220-230V 50-60Hz, K=3/PE~380-400V 50-60Hz, L=3/PE~415V 50-60Hz, M=3/PE~440V 60Hz, P=1/N/PE~220-230V 50-60Hz, R=2/PE~220-240V 50-60Hz, U=1/N/PE~240V 50-60Hz, V=3/PE~240V 50-60Hz, W=1/N/PE~100-110V 50-60Hz



PLATON SERVICE
8 (800) 500-34-41
www.platonservice.com

18_101_e



Parti di ricambio

| ID | Codici | da SN | a SN | Mod. | Acces. | Volt | Descrizione |
|--|---------|-------|------|-------|--------|------|----------------------------------|
| Module:Condensa vapori TR91 - parte 2 [151,160,210,220,230,240,250] | | | | | | | |
| 9900 | 3000125 | | - | em,uw | | | Ventola |
| 9905 | 3009106 | | - | em,uw | | | Supporto motore |
| 9910 | 3000120 | | - | em,uw | | A | Motore - 0,18KW 4P 230/400V 50HZ |
| 9915 | 13329 | | - | em,uw | | | Passacavo |
| 9920 | 3009079 | | - | em,uw | | | Base condensa vapori |
| 9925 | 12023 | | - | em,uw | | | Portagomma |
| 9930 | 3002139 | | - | em,uw | | | Gomito |
| 9935 | 3000155 | | - | em,uw | | | Batteria condensa vapori |
| 9940 | 15184 | | - | em,uw | | | Cavo di alimentazione |

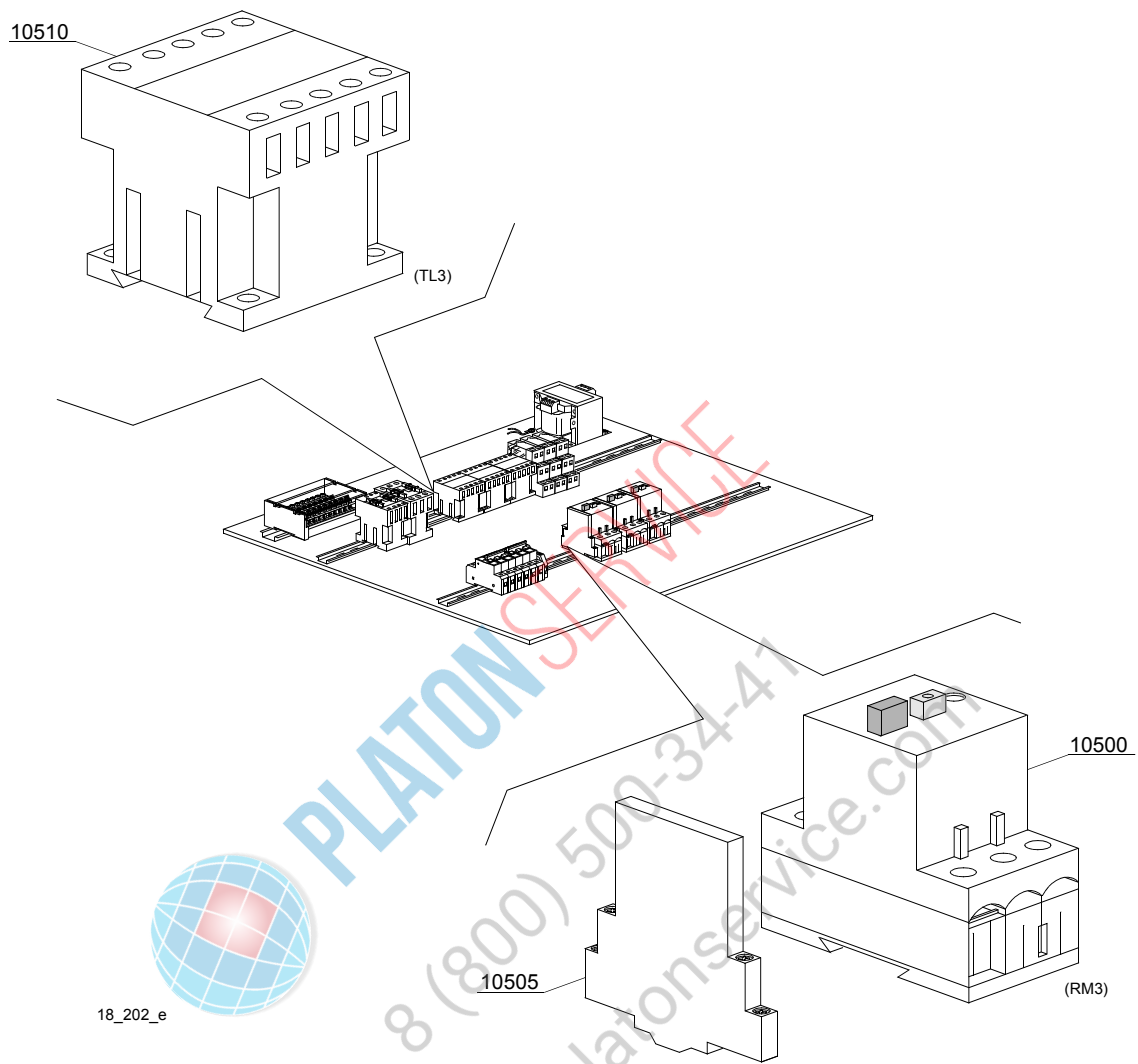
em=VERSIONE COMANDI ELETTROMECCANICA, uw=VERSIONE LAVAGGIO INFERIORE E SUPERIORE
23=23

sc9=CONDENSA VAPORI - LC 91, csa=MOTORIDUTTORE A VELOCITÀ VARIABILE - LC 101, 972=CURVA MOTORIZZATA 90° - LC 97/2, 973=CURVA MOTORIZZATA 180° - LC 97/3, 974=ASCIUGATURA IN CURVA MOTORIZZATA 90° - LC 97/4, 975=ASCIUGATURA IN CURVA MOTORIZZATA 180° - LC 97/5, d9=ASCIUGATURA - LC 90, d92=ASCIUGATURA - LC 90/2, cw=BOILER AGGIUNTIVO PER ALIMENTAZIONE AD ACQUA FREDDA, dvgw=DVGW, szc9=PARASPRUZZI CON CAMINO - LC 94, sz9=PARASPRUZZI - LC 93, ti=ISOLAMENTO VASCHE, ds=DOPPIA PARETE, bp=POMPA AUMENTO PRESSIONE, sdn3=SISTEMA DOSATORI AUTOREGOLANTI SDN-3, 98=TAVOLO ENTRATA AD ANGOLO - LC98

A=3/N/PE~380-400V 50-60Hz, D=3/PE~200-210V 50-60Hz, F=2/PE~220-240V 50-60Hz, G=3/N/PE~415V 50-60Hz, H=3/PE~220-230V 50-60Hz, K=3/PE~380-400V 50-60Hz, L=3/PE~415V 50-60Hz, M=3/PE~440V 60Hz, P=1/N/PE~220-230V 50-60Hz, R=2/PE~220-240V 50-60Hz, U=1/N/PE~240V 50-60Hz, V=3/PE~240V 50-60Hz, W=1/N/PE~100-110V 50-60Hz



PLATONSERVICE
8 (800) 500 414
www.platonservice.com



Parti di ricambio

| ID | Codici | da SN | a SN | Mod. | Acces. | Volt | Descrizione |
|---|---------|-------|------|-------|--------|------|---------------------------|
| Module:Condensa vapori - parte 3 [210] | | | | | | | |
| 10500 | 2000390 | | - | em,uw | | A | Salvamotore 1 - 1.6A |
| 10505 | 3006080 | | - | em,uw | | A | Contatto ausiliario LMS25 |
| 10510 | 2000370 | | - | em,uw | | A | Teleruttore MC9 |

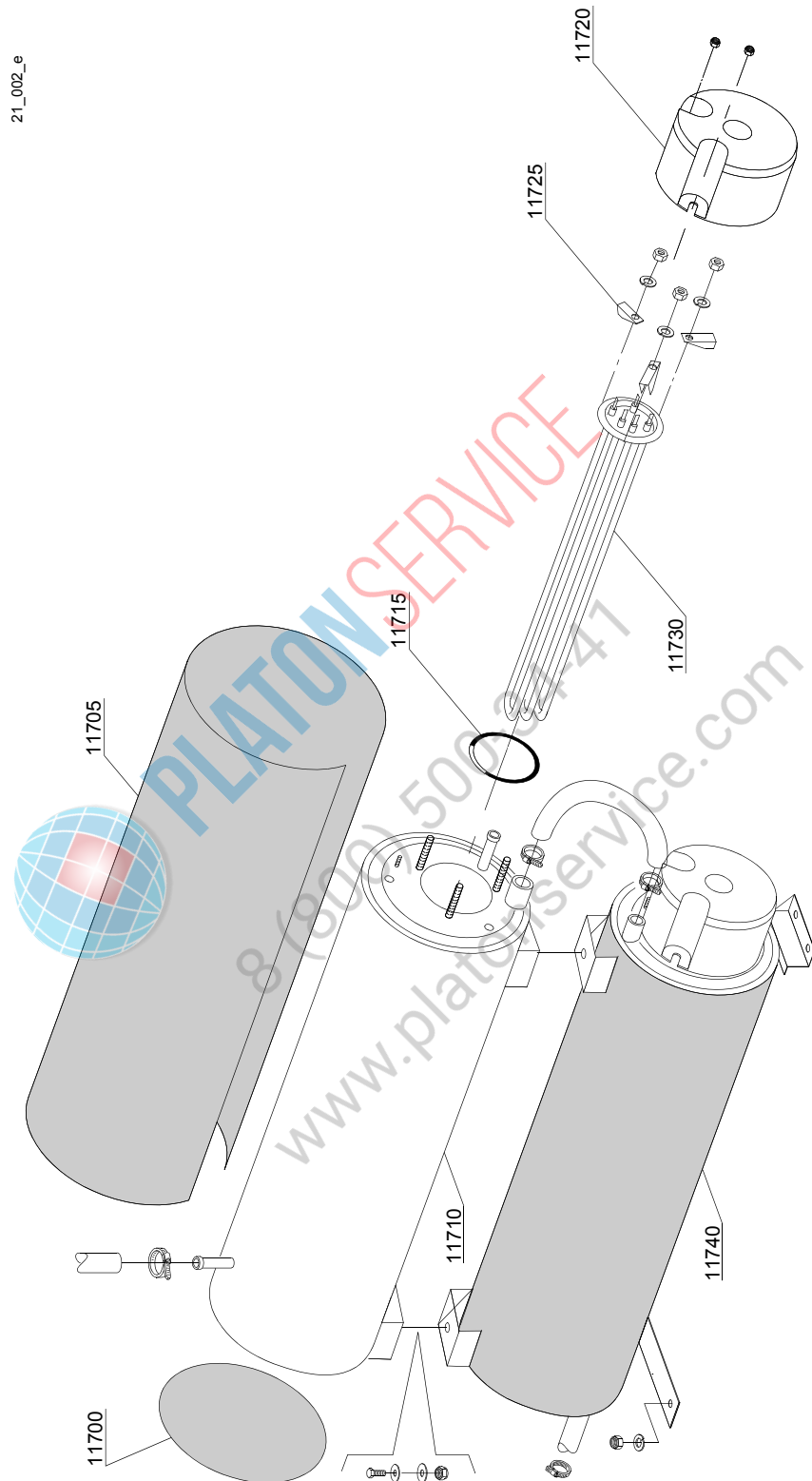
em=VERSIONE COMANDI ELETTROMECCANICA, uw=VERSIONE LAVAGGIO INFERIORE E SUPERIORE
23=23

sc9=CONDENSA VAPORI - LC 91, csa=MOTORIDUTTORE A VELOCITÀ VARIABILE - LC 101, 972=CURVA MOTORIZZATA 90° - LC 97/2, 973=CURVA MOTORIZZATA 180° - LC 97/3, 974=ASCIUGATURA IN CURVA MOTORIZZATA 90° - LC 97/4, 975=ASCIUGATURA IN CURVA MOTORIZZATA 180° - LC 97/5, d9=ASCIUGATURA - LC 90, d92=ASCIUGATURA - LC 90/2, cw=BOILER AGGIUNTIVO PER ALIMENTAZIONE AD ACQUA FREDDA, dvgw=DVGW, szc9=PARASPRUZZI CON CAMINO - LC 94, sz9=PARASPRUZZI - LC 93, ti=ISOLAMENTO VASCHE, ds=DOPPIA PARETE, bp=POMPA AUMENTO PRESSIONE, sdn3=SISTEMA DOSATORI AUTOREGOLANTI SDN-3, 98=TAVOLO ENTRATA AD ANGOLO - LC98

A=3/N/PE~380-400V 50-60Hz, D=3/PE~200-210V 50-60Hz, F=2/PE~220-240V 50-60Hz, G=3/N/PE~415V 50-60Hz, H=3/PE~220-230V 50-60Hz, K=3/PE~380-400V 50-60Hz, L=3/PE~415V 50-60Hz, M=3/PE~440V 60Hz, P=1/N/PE~220-230V 50-60Hz, R=2/PE~220-240V 50-60Hz, U=1/N/PE~240V 50-60Hz, V=3/PE~240V 50-60Hz, W=1/N/PE~100-110V 50-60Hz



PLATON SERVICE
8 (800) 500-34-41
www.platonservice.com



Parti di ricambio

| ID | Codici | da SN | a SN | Mod. | Acces. | Volt | Descrizione |
|---|------------|-------|------|-------|--------|------|----------------------------------|
| Module:Particolari boiler aggiuntivo [151,160,210] | | | | | | | |
| 11700 | 75205 | | - | em,uw | | | Isolamento fondo boiler |
| 11705 | 30002030 | | - | em,uw | | | Isolamento boiler |
| 11710 | 3007013 | | - | em,uw | | | Boiler superiore |
| 11715 | 13015 | | - | em,uw | | | O-ring 160 (6225) |
| 11720 | 75311 | | - | em,uw | | | Cuffiotto per resistenza |
| 11725 | 16045 | | - | em,uw | | | Staffa fissaggio resistenza Ø6,3 |
| 11730 | 30001011 | | - | em,uw | | A | Resistenza da 9kW |
| 11730 | 30001011/A | | - | em,uw | | A | Resistenza da 12kW |
| 11730 | 30001011/B | | - | em,uw | | A | Resistenza da 14kW |
| 11740 | 3007012 | | - | em,uw | | | Boiler inferiore |

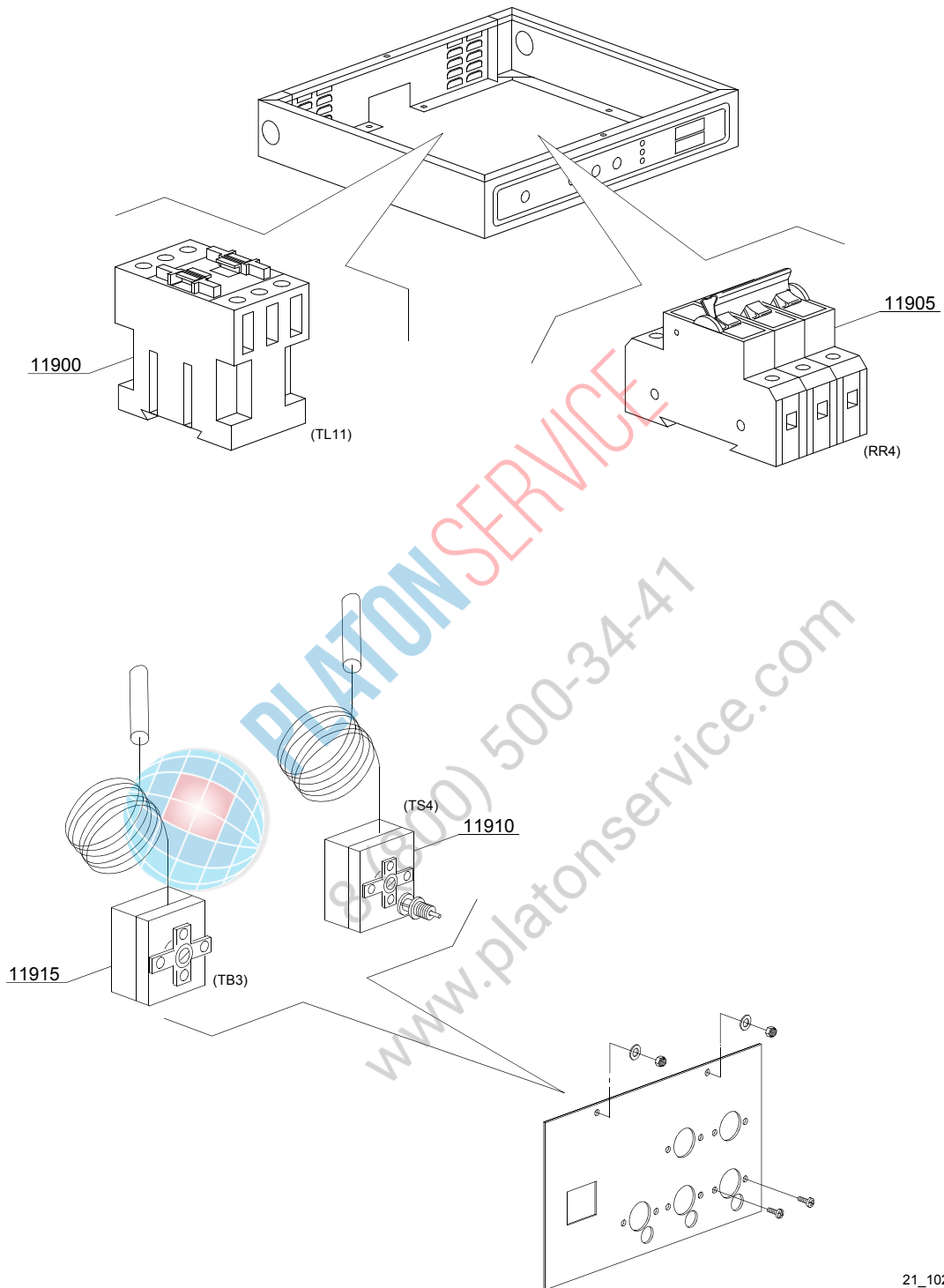
em=VERSIONE COMANDI ELETTROMECCANICA, uw=VERSIONE LAVAGGIO INFERIORE E SUPERIORE
23=23

sc9=CONDENSA VAPORI - LC 91, csa=MOTORIDUTTORE A VELOCITÀ VARIABILE - LC 101, 972=CURVA MOTORIZZATA 90° - LC 97/2, 973=CURVA MOTORIZZATA 180° - LC 97/3, 974=ASCIUGATURA IN CURVA MOTORIZZATA 90° - LC 97/4, 975=ASCIUGATURA IN CURVA MOTORIZZATA 180° - LC 97/5, d9=ASCIUGATURA - LC 90, d92=ASCIUGATURA - LC 90/2, cw=BOILER AGGIUNTIVO PER ALIMENTAZIONE AD ACQUA FREDDA, dvgw=DVGW, szc9=PARASPRUZZI CON CAMINO - LC 94, sz9=PARASPRUZZI - LC 93, ti=ISOLAMENTO VASCHE, ds=DOPPIA PARETE, bp=POMPA AUMENTO PRESSIONE, sdn3=SISTEMA DOSATORI AUTOREGOLANTI SDN-3, 98=TAVOLO ENTRATA AD ANGOLO - LC98

A=3/N/PE~380-400V 50-60Hz, D=3/PE~200-210V 50-60Hz, F=2/PE~220-240V 50-60Hz, G=3/N/PE~415V 50-60Hz, H=3/PE~220-230V 50-60Hz, K=3/PE~380-400V 50-60Hz, L=3/PE~415V 50-60Hz, M=3/PE~440V 60Hz, P=1/N/PE~220-230V 50-60Hz, R=2/PE~220-240V 50-60Hz, U=1/N/PE~240V 50-60Hz, V=3/PE~240V 50-60Hz, W=1/N/PE~100-110V 50-60Hz



8 (800) 50024-4111
www.platonservice.com



21_102_e

Parti di ricambio

| ID | Codici | da SN | a SN | Mod. | Acces. | Volt | Descrizione |
|---|---------|-------|------|-------|--------|------|--|
| Module:Boiler aggiuntivo: parti elettriche [151,160,210,220,230,240] | | | | | | | |
| 11900 | 2000380 | | - | em,uw | | A | Teleruttore BF12 (resistenze < 9 kW) |
| 11900 | 2000385 | | - | em,uw | | A | Teleruttore BF20 (resistenze > 9 kW) |
| 11905 | 2000403 | | - | em,uw | | A | Magnetotermico C20 (resistenze < 9 kW) |
| 11905 | 2000404 | | - | em,uw | | A | Magnetotermico C25 (resistenze > 9 kW) |
| 11910 | 2000430 | | - | em,uw | | | Termostato sicurezza |
| 11915 | 10707/1 | | - | em,uw | | | Termostato 0 - 90° (TB2) |

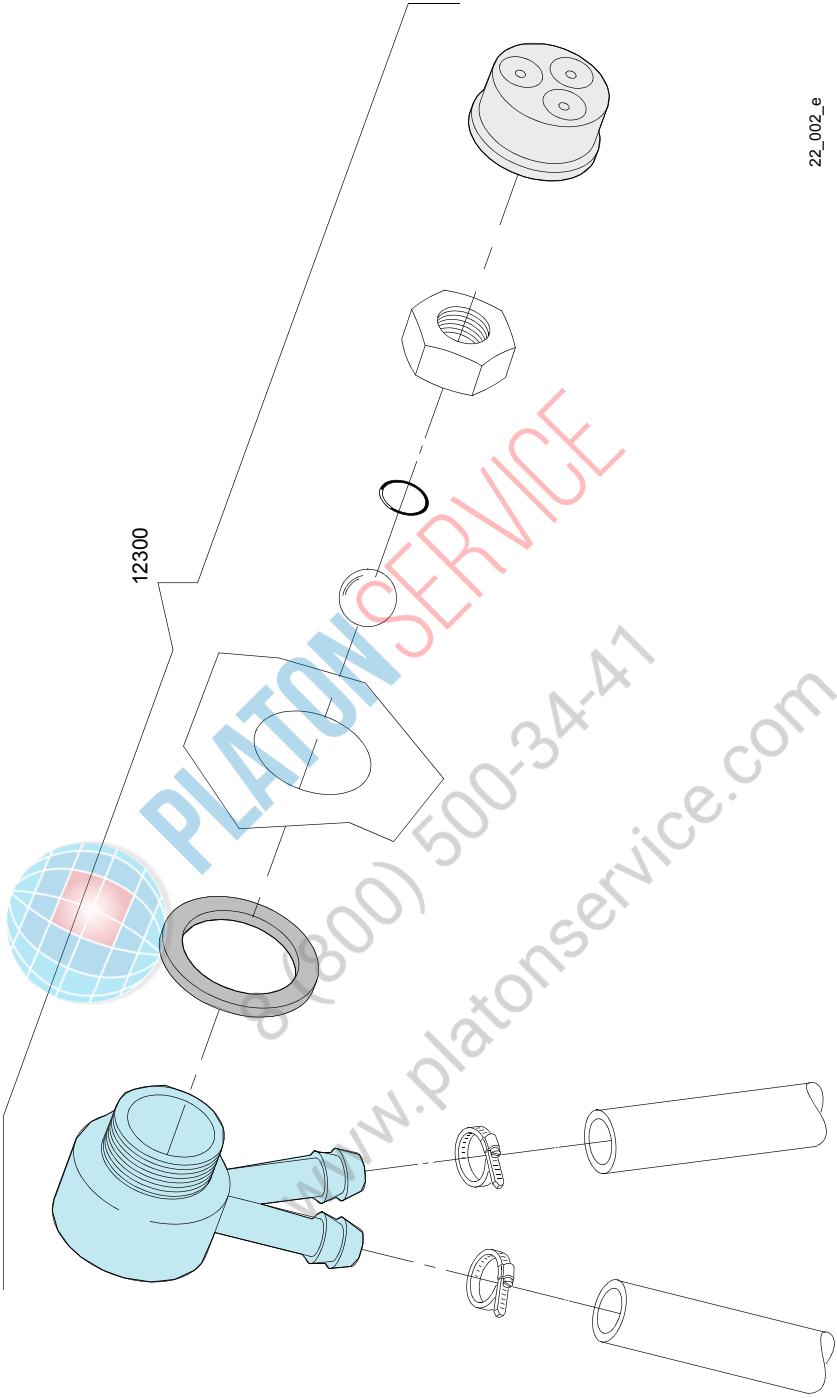
em=VERSIONE COMANDI ELETTROMECCANICA, uw=VERSIONE LAVAGGIO INFERIORE E SUPERIORE
23=23

sc9=CONDENSA VAPORI - LC 91, csa=MOTORIDUTTORE A VELOCITÀ VARIABILE - LC 101, 972=CURVA MOTORIZZATA 90° - LC 97/2, 973=CURVA MOTORIZZATA 180° - LC 97/3, 974=ASCIUGATURA IN CURVA MOTORIZZATA 90° - LC 97/4, 975=ASCIUGATURA IN CURVA MOTORIZZATA 180° - LC 97/5, d9=ASCIUGATURA - LC 90, d92=ASCIUGATURA - LC 90/2, cw=BOILER AGGIUNTIVO PER ALIMENTAZIONE AD ACQUA FREDDA, dvgw=DVGW, szc9=PARASPRUZZI CON CAMINO - LC 94, sz9=PARASPRUZZI - LC 93, ti=ISOLAMENTO VASCHE, ds=DOPPIA PARETE, bp=POMPA AUMENTO PRESSIONE, sdn3=SISTEMA DOSATORI AUTOREGOLANTI SDN-3, 98=TAVOLO ENTRATA AD ANGOLO - LC98

A=3/N/PE~380-400V 50-60Hz, D=3/PE~200-210V 50-60Hz, F=2/PE~220-240V 50-60Hz, G=3/N/PE~415V 50-60Hz, H=3/PE~220-230V 50-60Hz, K=3/PE~380-400V 50-60Hz, L=3/PE~415V 50-60Hz, M=3/PE~440V 60Hz, P=1/N/PE~220-230V 50-60Hz, R=2/PE~220-240V 50-60Hz, U=1/N/PE~240V 50-60Hz, V=3/PE~240V 50-60Hz, W=1/N/PE~100-110V 50-60Hz



PLATON SERVICE
8 (800) 500-34-41
www.platonservice.com



Parti di ricambio

| ID | Codici | da SN | a SN | Mod. | Acces. | Volt | Descrizione |
|---|-----------|-------|------|-------|--------|------|----------------------|
| Module:Valvola DVGW | | | | | | | |
| [151,160,210,220,230,240,250,300,300LC,310,310LC,380,380LC,400,440,440LC,510,510LC,540,540LC,BX230,BX300,UX-220,BB 2500,TX1000,KT1000,TX1500,KT1500] | | | | | | | |
| 12300 | 999900006 | | - | em,uw | | | Assieme valvola DVGW |

em=VERSIONE COMANDI ELETTROMECCANICA, uw=VERSIONE LAVAGGIO INFERIORE E SUPERIORE
23=23

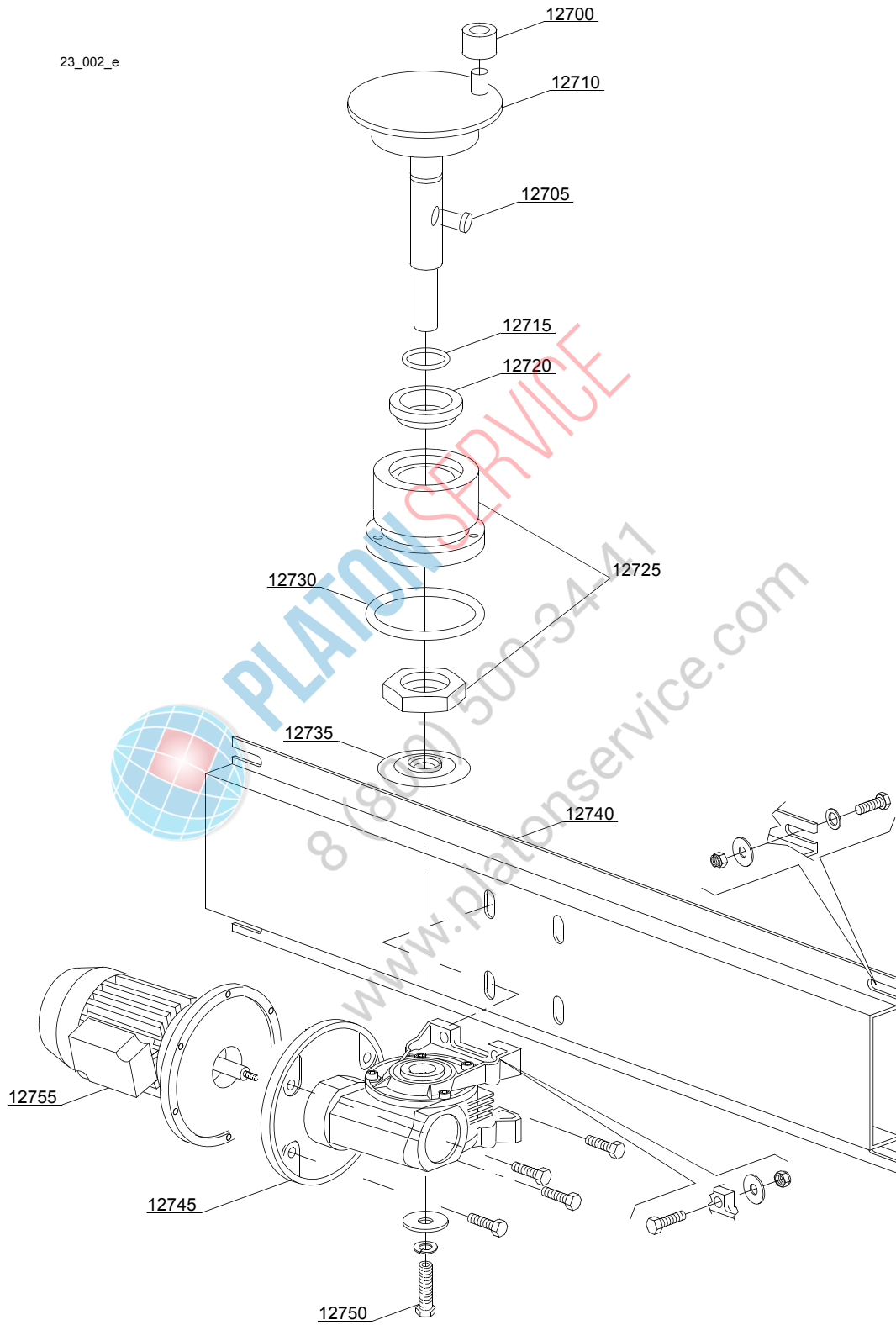
sc9=CONDENSA VAPORI - LC 91, csa=MOTORIDUTTORE A VELOCITÀ VARIABILE - LC 101, 972=CURVA MOTORIZZATA 90° - LC 97/2, 973=CURVA MOTORIZZATA 180° - LC 97/3, 974=ASCIUGATURA IN CURVA MOTORIZZATA 90° - LC 97/4, 975=ASCIUGATURA IN CURVA MOTORIZZATA 180° - LC 97/5, d9=ASCIUGATURA - LC 90, d92=ASCIUGATURA - LC 90/2, cw=BOILER AGGIUNTIVO PER ALIMENTAZIONE AD ACQUA FREDDA, dvgw=DVGW, szc9=PARASPRUZZI CON CAMINO - LC 94, sz9=PARASPRUZZI - LC 93, ti=ISOLAMENTO VASCHE, ds=DOPPIA PARETE, bp=POMPA AUMENTO PRESSIONE, sdn3=SISTEMA DOSATORI AUTOREGOLANTI SDN-3, 98=TAVOLO ENTRATA AD ANGOLO - LC98

A=3/N/PE~380-400V 50-60Hz, D=3/PE~200-210V 50-60Hz, F=2/PE~220-240V 50-60Hz, G=3/N/PE~415V 50-60Hz, H=3/PE~220-230V 50-60Hz, K=3/PE~380-400V 50-60Hz, L=3/PE~415V 50-60Hz, M=3/PE~440V 60Hz, P=1/N/PE~220-230V 50-60Hz, R=2/PE~220-240V 50-60Hz, U=1/N/PE~240V 50-60Hz, V=3/PE~240V 50-60Hz, W=1/N/PE~100-110V 50-60Hz



PLATON SERVICE
8 (800) 500-34-41
www.platonservice.com

23_002_e



Parti di ricambio

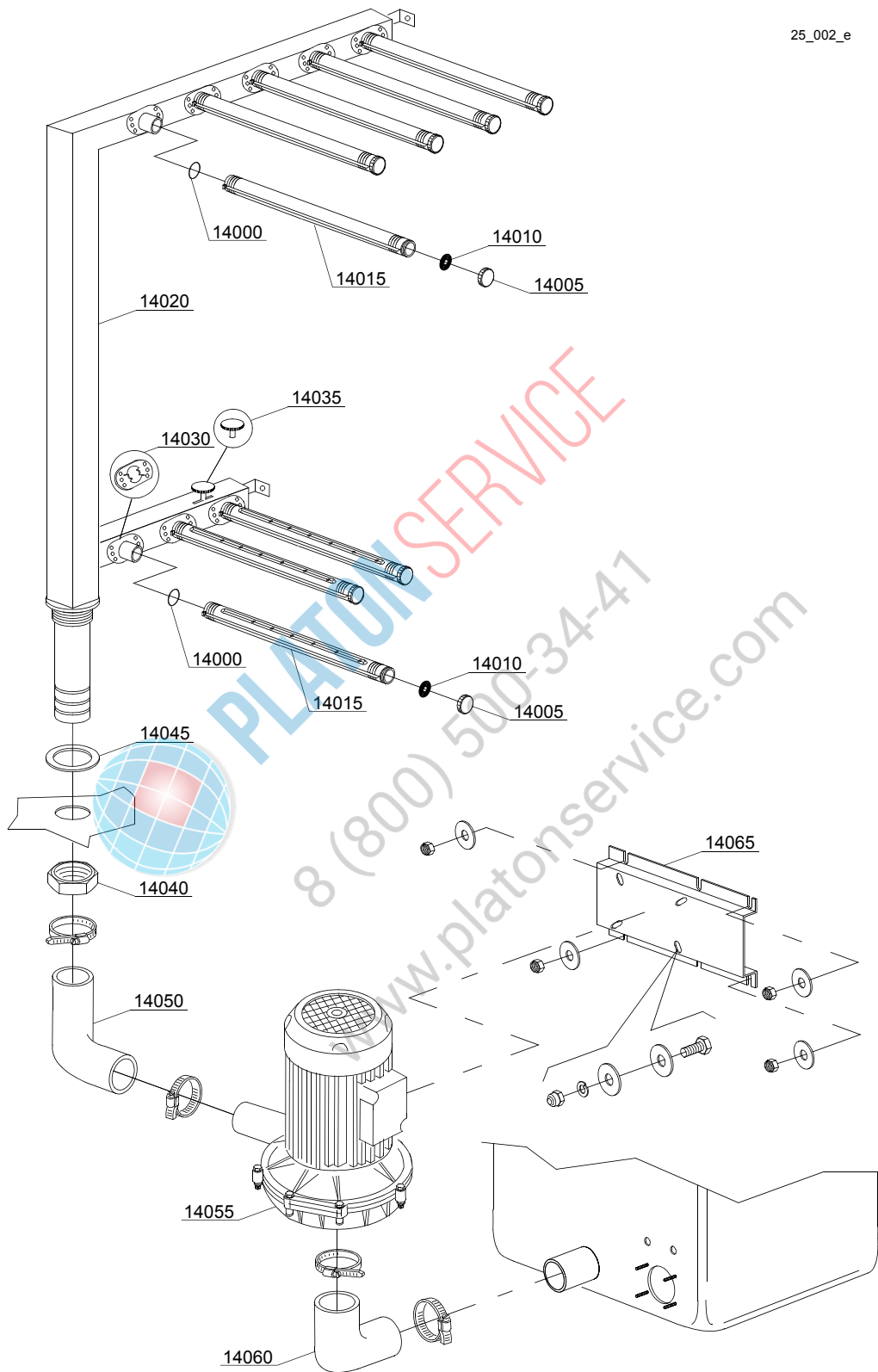
| ID | Codici | da SN | a SN | Mod. | Acces. | Volt | Descrizione |
|--|---------|-------|------|-------|--------|------|---|
| Module:Componenti motoriduttore modulo 1300 [160,210,300,300LC,310,310LC,320,330,BX230,BX280,BX300] | | | | | | | |
| 12700 | 3003012 | | - | em,uw | | | Rullino |
| 12705 | 2001046 | | - | em,uw | | | Chiavetta |
| 12710 | 3003116 | | - | em,uw | | | Albero eccentrico |
| 12715 | 13023 | | - | em,uw | | | O-ring 131 (4093) |
| 12720 | 13024 | | - | em,uw | | | Paraolio DEM 40 TC 30x42x7 con molla |
| 12725 | 3004131 | | - | em,uw | | | Boccola albero eccentrico |
| 12730 | 13015 | | - | em,uw | | | O-ring 160 (6225) |
| 12735 | 3004161 | | - | em,uw | | | Disco antigoccia |
| 12740 | 3009060 | | - | em,uw | | | Supporto motoriduttore |
| 12745 | 3000212 | | - | em,uw | | | Riduttore destro 1:60 (60 Hz) |
| 12745 | 3000211 | | - | em,uw | | | Riduttore sinistro 1:80 |
| 12745 | 3000214 | | - | em,uw | | | Riduttore destro 1:45 (60Hz)-[mod 240,300,310,320,330] |
| 12745 | 3000215 | | - | em,uw | | | Riduttore sinistro 1:45 (60-hz) - [mod 240,300,310,320,330] |
| 12750 | 11165 | | - | em,uw | | | Vite |
| 12755 | 3000107 | | - | em,uw | A | | Motore - 6/8P 400V 50Hz - ridotto |
| 12755 | 3000108 | | - | em,uw | | | Motore - 6/8P 230V 50Hz - ridotto |
| 12755 | 3000110 | | - | em,uw | A | | Motore - 6/8P 400/415V 50Hz [mod 240,300,310,320,330] |
| 12755 | 3000109 | | - | em,uw | | | Motore - 6/8P 230V 50Hz [mod 240] |

em=VERSIONE COMANDI ELETTROMECCANICA, uw=VERSIONE LAVAGGIO INFERIORE E SUPERIORE
23=23

sc9=CONDENSA VAPORI - LC 91, csa=MOTORIDUTTORE A VELOCITÀ VARIABILE - LC 101, 972=CURVA MOTORIZZATA 90° - LC 97/2, 973=CURVA MOTORIZZATA 180° - LC 97/3, 974=ASCIUGATURA IN CURVA MOTORIZZATA 90° - LC 97/4, 975=ASCIUGATURA IN CURVA MOTORIZZATA 180° - LC 97/5, d9=ASCIUGATURA - LC 90, d92=ASCIUGATURA - LC 90/2, cw=BOILER AGGIUNTIVO PER ALIMENTAZIONE AD ACQUA FREDDA, dvgw=DVGW, szc9=PARASPRUZZI CON CAMINO - LC 94, sz9=PARASPRUZZI - LC 93, ti=ISOLAMENTO VASCHE, ds=DOPPIA PARETE, bp=POMPA AUMENTO PRESSIONE, sdn3=SISTEMA DOSATORI AUTOREGOLANTI SDN-3, 98=TAVOLO ENTRATA AD ANGOLO - LC98

A=3/N/PE~380-400V 50-60Hz, D=3/PE~200-210V 50-60Hz, F=2/PE~220-240V 50-60Hz, G=3/N/PE~415V 50-60Hz, H=3/PE~220-230V 50-60Hz, K=3/PE~380-400V 50-60Hz, L=3/PE~415V 50-60Hz, M=3/PE~440V 60Hz, P=1/N/PE~220-230V 50-60Hz, R=2/PE~220-240V 50-60Hz, U=1/N/PE~240V 50-60Hz, V=3/PE~240V 50-60Hz, W=1/N/PE~100-110V 50-60Hz

25_002_e



Parti di ricambio

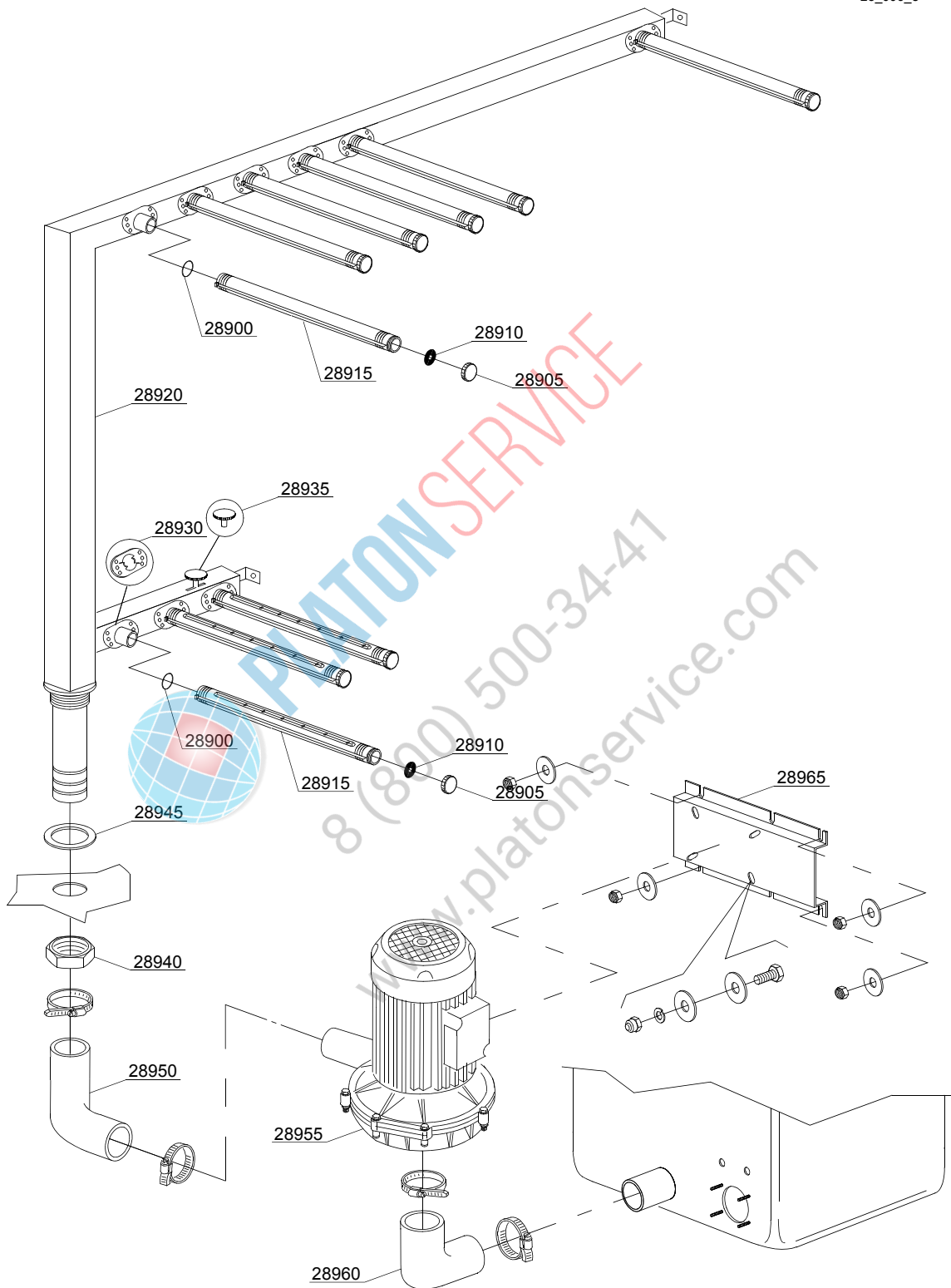
| ID | Codici | da SN | a SN | Mod. | Acces. | Volt | Descrizione |
|---|------------|-------|------|-------|--------|------|---------------------------------|
| Module:Particolari gruppo lavaggio 5+3 [160,210,250,300,380,440,540] | | | | | | | |
| 14000 | 13028 | | - | em,uw | | | O-ring 3,6x30,8x38 R-23 |
| 14005 | 80304 | | - | em,uw | | | Tappo per braccio di lavaggio |
| 14010 | 80305 | | - | em,uw | | | Guarnizione |
| 14015 | 3004147 | | - | em,uw | | | Braccio di lavaggio |
| 14020 | 3004142 | | - | em,uw | | | Rampa di lavaggio destra |
| 14020 | 3004143 | | - | em,uw | | | Rampa di lavaggio sinistra |
| 14030 | 3004148 | | - | em,uw | | | Camma aggancio tubi |
| 14035 | 3004146 | | - | em,uw | | | Ghiera regolazione flusso |
| 14040 | 10600012 | | - | em,uw | | | Dado basso |
| 14045 | 10200173/A | | - | em,uw | | | Guarnizione 75x58x3 |
| 14050 | 3004025 | | - | em,uw | | | Manicotto |
| 14055 | 88106 | | - | em,uw | | A | Pompa 2 kW |
| 14055 | 88106/B | | - | em,uw | | H | Pompa 2 kW - 220/380-415 V 60Hz |
| 14055 | 88106/E | | - | em,uw | | | Pompa 2 kW - 240/415 V 50Hz |
| 14060 | 3002020 | | - | em,uw | | | Manicotto aspirazione |
| 14065 | 3009148 | | - | em,uw | | | Supporto pompa |

em=VERSIONE COMANDI ELETTROMECCANICA, uw=VERSIONE LAVAGGIO INFERIORE E SUPERIORE
23=23

sc9=CONDENSA VAPORI - LC 91, csa=MOTORIDUTTORE A VELOCITÀ VARIABILE - LC 101, 972=CURVA MOTORIZZATA 90° - LC 97/2, 973=CURVA MOTORIZZATA 180° - LC 97/3, 974=ASCIUGATURA IN CURVA MOTORIZZATA 90° - LC 97/4, 975=ASCIUGATURA IN CURVA MOTORIZZATA 180° - LC 97/5, d9=ASCIUGATURA - LC 90, d92=ASCIUGATURA - LC 90/2, cw=BOILER AGGIUNTIVO PER ALIMENTAZIONE AD ACQUA FREDDA, dvgw=DVGW, szc9=PARASPRUZZI CON CAMINO - LC 94, sz9=PARASPRUZZI - LC 93, ti=ISOLAMENTO VASCHE, ds=DOPPIA PARETE, bp=POMPA AUMENTO PRESSIONE, sdn3=SISTEMA DOSATORI AUTOREGOLANTI SDN-3, 98=TAVOLO ENTRATA AD ANGOLO - LC98

A=3/N/PE~380-400V 50-60Hz, D=3/PE~200-210V 50-60Hz, F=2/PE~220-240V 50-60Hz, G=3/N/PE~415V 50-60Hz, H=3/PE~220-230V 50-60Hz, K=3/PE~380-400V 50-60Hz, L=3/PE~415V 50-60Hz, M=3/PE~440V 60Hz, P=1/N/PE~220-230V 50-60Hz, R=2/PE~220-240V 50-60Hz, U=1/N/PE~240V 50-60Hz, V=3/PE~240V 50-60Hz, W=1/N/PE~100-110V 50-60Hz

25_006_e



Parti di ricambio

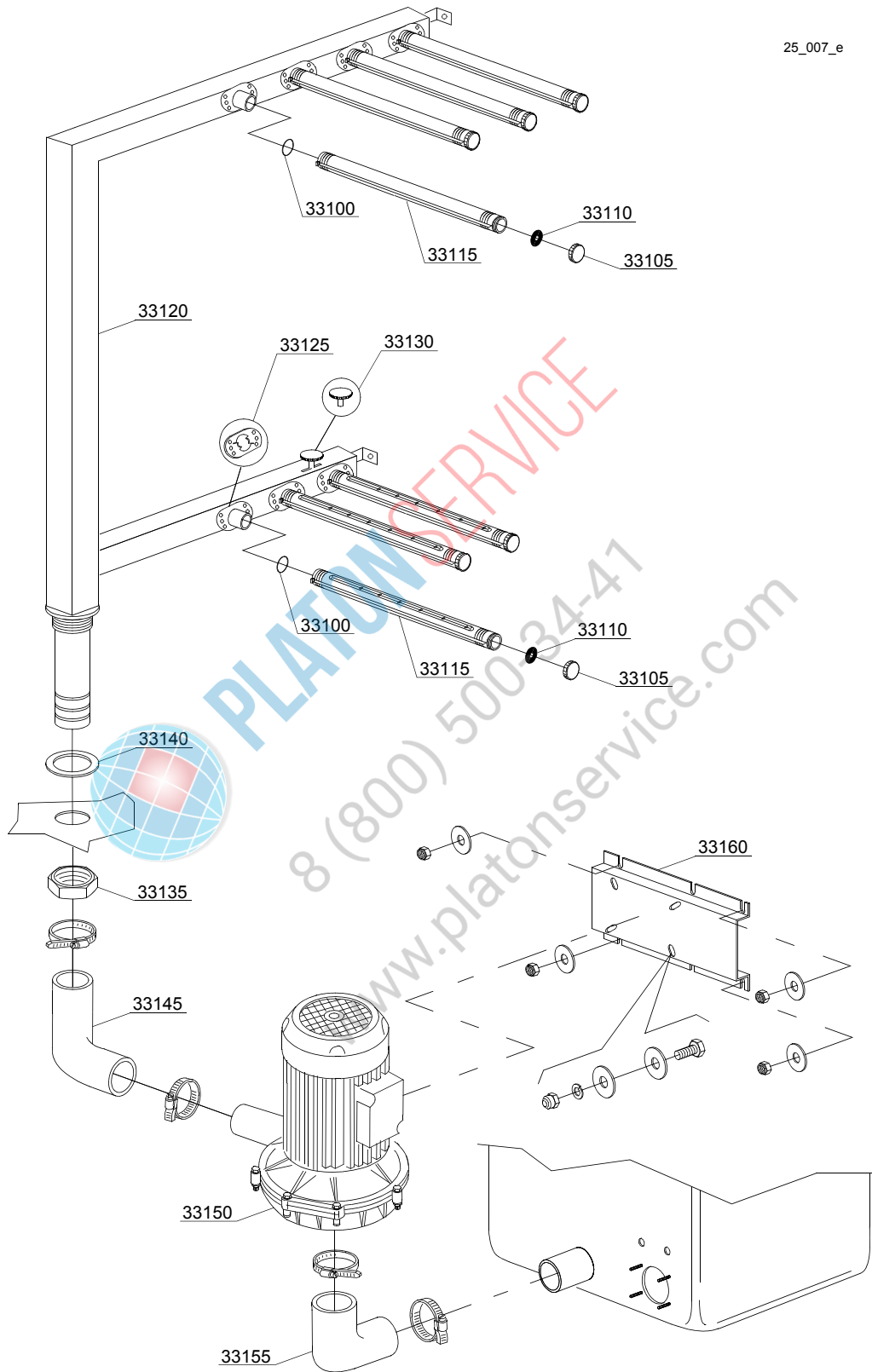
| ID | Codici | da SN | a SN | Mod. | Acces. | Volt | Descrizione |
|---|------------|-------|------|-------|--------|------|---|
| Module:Particolari gruppo lavaggio 6+3 [210,230,240] | | | | | | | |
| 28900 | 13028 | | - | em,uw | | | O-ring 3,6x30,8x38 R-23 |
| 28905 | 80304 | | - | em,uw | | | Tappo per braccio di lavaggio |
| 28910 | 80305 | | - | em,uw | | | Guarnizione |
| 28915 | 3004147 | | - | em,uw | | | Braccio di lavaggio |
| 28920 | 3004176 | | - | em,uw | | | Rampa di lavaggio destra [mod 210,230,240] |
| 28920 | 3004177 | | - | em,uw | | | Rampa di lavaggio sinistra [mod 210,230,240] |
| 28930 | 3004148 | | - | em,uw | | | Camma aggancio tubi |
| 28935 | 3004146 | | - | em,uw | | | Ghiera regolazione flusso |
| 28940 | 10600012 | | - | em,uw | | | Dado basso |
| 28945 | 10200173/A | | - | em,uw | | | Guarnizione 75x58x3 |
| 28950 | 3004025 | | - | em,uw | | | Manicotto |
| 28955 | 88106 | | - | em,uw | | A | Pompa 2 kW |
| 28955 | 88106/B | | - | em,uw | | H | Pompa 2 kW - 220/380-415 V 60Hz |
| 28955 | 88106/E | | - | em,uw | | | Pompa 2 kW - 240/415 V 50Hz |
| 28960 | 3002020 | | - | em,uw | | | Manicotto aspirazione |
| 28965 | 3009148 | | - | em,uw | | | Supporto pompa |
| 28965 | 3009113 | | - | em,uw | | | Supporto pompa |

em=VERSIONE COMANDI ELETTROMECCANICA, uw=VERSIONE LAVAGGIO INFERIORE E SUPERIORE
23=23

sc9=CONDENSA VAPORI - LC 91, csa=MOTORIDUTTORE A VELOCITÀ VARIABILE - LC 101, 972=CURVA MOTORIZZATA 90° - LC 97/2, 973=CURVA MOTORIZZATA 180° - LC 97/3, 974=ASCIUGATURA IN CURVA MOTORIZZATA 90° - LC 97/4, 975=ASCIUGATURA IN CURVA MOTORIZZATA 180° - LC 97/5, d9=ASCIUGATURA - LC 90, d92=ASCIUGATURA - LC 90/2, cw=BOILER AGGIUNTIVO PER ALIMENTAZIONE AD ACQUA FREDDA, dvgw=DVGW, sze9=PARASPRUZZI CON CAMINO - LC 94, sz9=PARASPRUZZI - LC 93, ti=ISOLAMENTO VASCHE, ds=DOPPIA PARETE, bp=POMPA AUMENTO PRESSIONE, sdn3=SISTEMA DOSATORI AUTOREGOLANTI SDN-3, 98=TAVOLO ENTRATA AD ANGOLO - LC98

A=3/N/PE~380-400V 50-60Hz, D=3/PE~200-210V 50-60Hz, F=2/PE~220-240V 50-60Hz, G=3/N/PE~415V 50-60Hz, H=3/PE~220-230V 50-60Hz, K=3/PE~380-400V 50-60Hz, L=3/PE~415V 50-60Hz, M=3/PE~440V 60Hz, P=1/N/PE~220-230V 50-60Hz, R=2/PE~220-240V 50-60Hz, U=1/N/PE~240V 50-60Hz, V=3/PE~240V 50-60Hz, W=1/N/PE~100-110V 50-60Hz

25_007_e



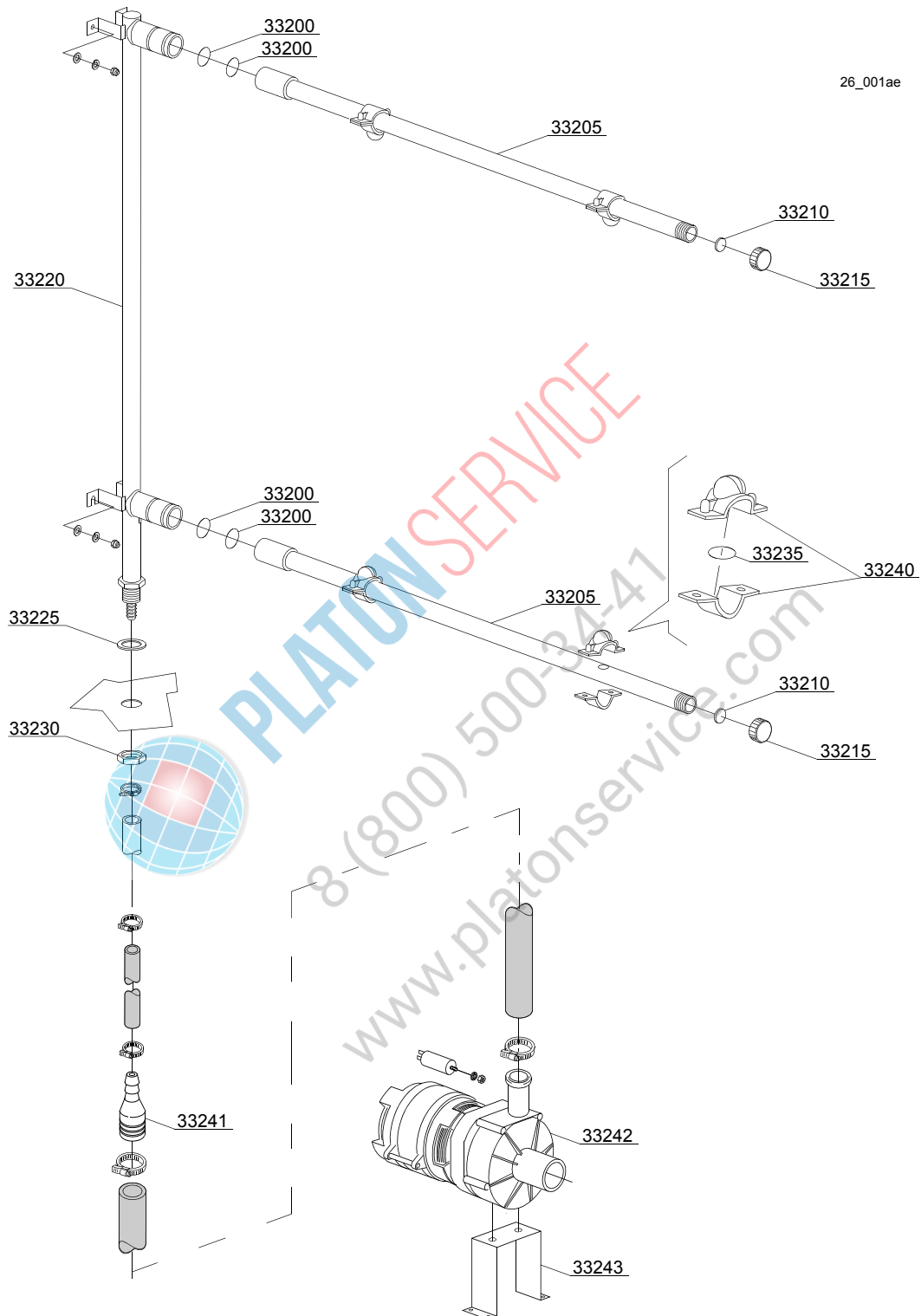
Parti di ricambio

| ID | Codici | da SN | a SN | Mod. | Acces. | Volt | Descrizione |
|---|------------|-------|------|-------|--------|------|--|
| Module:Particolari gruppo lavaggio 4+3 [220,310,310LC,330,510,510LC] | | | | | | | |
| 33100 | 13028 | | - | em,uw | | | O-ring 3,6x30,8x38 R-23 |
| 33105 | 80304 | | - | em,uw | | | Tappo per braccio di lavaggio |
| 33110 | 80305 | | - | em,uw | | | Guarnizione |
| 33115 | 3004147 | | - | em,uw | | | Braccio di lavaggio |
| 33120 | 3004174 | | - | em,uw | | | Rampa di lavaggio destra [mod 220,310,330,510] |
| 33120 | 3004175 | | - | em,uw | | | Rampa di lavaggio sinistra [mod 220,310,330,510] |
| 33125 | 3004148 | | - | em,uw | | | Camma aggancio tubi |
| 33130 | 3004146 | | - | em,uw | | | Ghiera regolazione flusso |
| 33135 | 10600012 | | - | em,uw | | | Dado basso |
| 33140 | 10200173/A | | - | em,uw | | | Guarnizione 75x58x3 |
| 33145 | 3004025 | | - | em,uw | | | Manicotto |
| 33150 | 22037 | | - | em,uw | | | Pompa 1.5 kW |
| 33150 | 22037/3 | | - | em,uw | | A | Pompa 1.5 kW - 60 Hz |
| 33155 | 3002020 | | - | em,uw | | H | Supporto pompa |
| 33160 | 3009148 | | - | em,uw | | | Manicotto aspirazione |

em=VERSIONE COMANDI ELETTROMECCANICA, uw=VERSIONE LAVAGGIO INFERIORE E SUPERIORE
23=23

sc9=CONDENSA VAPORI - LC 91, csa=MOTORIDUTTORE A VELOCITÀ VARIABILE - LC 101, 972=CURVA MOTORIZZATA 90° - LC 97/2, 973=CURVA MOTORIZZATA 180° - LC 97/3, 974=ASCIUGATURA IN CURVA MOTORIZZATA 90° - LC 97/4, 975=ASCIUGATURA IN CURVA MOTORIZZATA 180° - LC 97/5, d9=ASCIUGATURA - LC 90, d92=ASCIUGATURA - LC 90/2, cw=BOILER AGGIUNTIVO PER ALIMENTAZIONE AD ACQUA FREDDA, dvgw=DVGW, szc9=PARASPRUZZI CON CAMINO - LC 94, sz9=PARASPRUZZI - LC 93, ti=ISOLAMENTO VASCHE, ds=DOPPIA PARETE, bp=POMPA AUMENTO PRESSIONE, sdn3=SISTEMA DOSATORI AUTOREGOLANTI SDN-3, 98=TAVOLO ENTRATA AD ANGOLO - LC98

A=3/N/PE~380-400V 50-60Hz, D=3/PE~200-210V 50-60Hz, F=2/PE~220-240V 50-60Hz, G=3/N/PE~415V 50-60Hz, H=3/PE~220-230V 50-60Hz, K=3/PE~380-400V 50-60Hz, L=3/PE~415V 50-60Hz, M=3/PE~440V 60Hz, P=1/N/PE~220-230V 50-60Hz, R=2/PE~220-240V 50-60Hz, U=1/N/PE~240V 50-60Hz, V=3/PE~240V 50-60Hz, W=1/N/PE~100-110V 50-60Hz



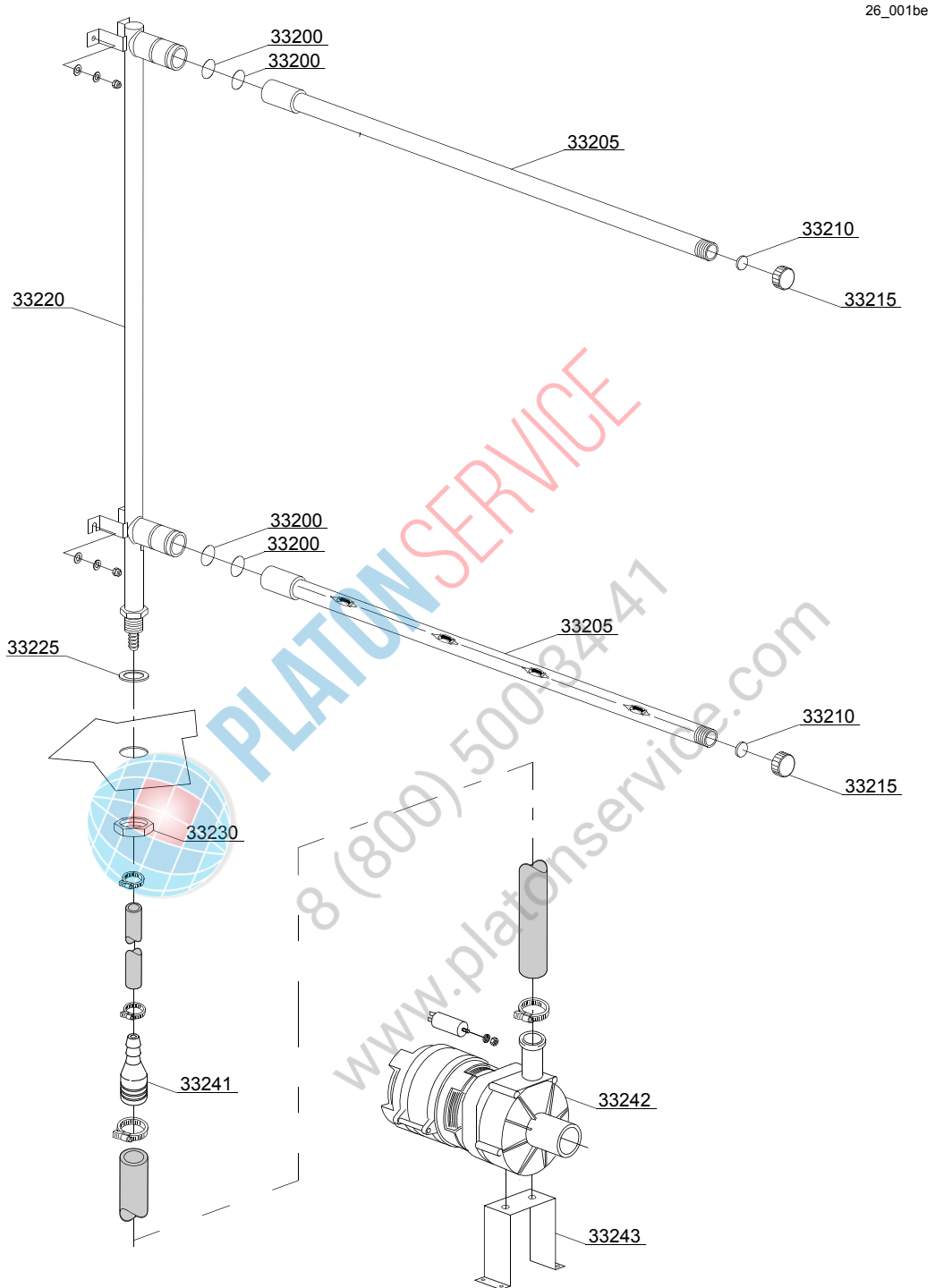
Parti di ricambio

| ID | Codici | da SN | a SN | Mod. | Acces. | Volt | Descrizione |
|--|---------|-------|------|-------|--------|------|--|
| Module:Particolari gruppo prerisciacquo [220,240,310,310LC,330,510,510LC] | | | | | | | |
| 33200 | 13025 | | - | em,uw | | | O-ring 2081 |
| 33205 | 3003903 | | - | em,uw | | | Braccio di prerisciacquo a 2 ugelli |
| 33210 | 2002051 | | - | em,uw | | | Guarnizione EPDM 17.5x1.5 |
| 33215 | 2002054 | | - | em,uw | | | Tappo per braccio di prerisciacquo |
| 33220 | 3003949 | | - | em,uw | | | Rampa di prerisciacquo [mod 220,240,310,330,510] |
| 33225 | 13326 | | - | em,uw | | | Guarnizione 38x27x2 |
| 33230 | 2200103 | | - | em,uw | | | Dado |
| 33235 | 13009 | | - | em,uw | | | O-ring 2050 |
| 33240 | 10746/A | | - | em,uw | | | Ugello di prerisciacquo |
| 33241 | 3003063 | | - | em,uw | | | Riduttore |
| 33242 | 10501/C | | - | em,uw | | | Pompa prerisciacquo 100W |
| 33243 | 3000318 | | - | em,uw | | | Supporto pompa (Modulo doppio risciacquo) |

em=VERSIONE COMANDI ELETTROMECCANICA, uw=VERSIONE LAVAGGIO INFERIORE E SUPERIORE
23=23

sc9=CONDENSA VAPORI - LC 91, csa=MOTORIDUTTORE A VELOCITÀ VARIABILE - LC 101, 972=CURVA MOTORIZZATA 90° - LC 97/2, 973=CURVA MOTORIZZATA 180° - LC 97/3, 974=ASCIUGATURA IN CURVA MOTORIZZATA 90° - LC 97/4, 975=ASCIUGATURA IN CURVA MOTORIZZATA 180° - LC 97/5, d9=ASCIUGATURA - LC 90, d92=ASCIUGATURA - LC 90/2, cw=BOILER AGGIUNTIVO PER ALIMENTAZIONE AD ACQUA FREDDA, dvgw=DVGW, szc9=PARASPRUZZI CON CAMINO - LC 94, sz9=PARASPRUZZI - LC 93, ti=ISOLAMENTO VASCHE, ds=DOPPIA PARETE, bp=POMPA AUMENTO PRESSIONE, sdn3=SISTEMA DOSATORI AUTOREGOLANTI SDN-3, 98=TAVOLO ENTRATA AD ANGOLO - LC98

A=3/N/PE~380-400V 50-60Hz, D=3/PE~200-210V 50-60Hz, F=2/PE~220-240V 50-60Hz, G=3/N/PE~415V 50-60Hz, H=3/PE~220-230V 50-60Hz, K=3/PE~380-400V 50-60Hz, L=3/PE~415V 50-60Hz, M=3/PE~440V 60Hz, P=1/N/PE~220-230V 50-60Hz, R=2/PE~220-240V 50-60Hz, U=1/N/PE~240V 50-60Hz, V=3/PE~240V 50-60Hz, W=1/N/PE~100-110V 50-60Hz



Parti di ricambio

| ID | Codici | da SN | a SN | Mod. | Acces. | Volt | Descrizione |
|--|---------|-------|------|-------|--------|------|--|
| Module:Particolari gruppo prerisciacquo [220,240,310,310LC,330,510,510LC] | | | | | | | |
| 33200 | 13025 | | - | em,uw | | | O-ring 2081 |
| 33205 | 3020102 | | - | em,uw | | | Braccio di prerisciacquo a 4 ugelli |
| 33210 | 2002051 | | - | em,uw | | | Guarnizione EPDM 17.5x1.5 |
| 33215 | 2002054 | | - | em,uw | | | Tappo per braccio di prerisciacquo |
| 33220 | 3003949 | | - | em,uw | | | Rampa di prerisciacquo [mod 220,240,310,330,510] |
| 33225 | 13326 | | - | em,uw | | | Guarnizione 38x27x2 |
| 33230 | 2200103 | | - | em,uw | | | Dado |
| 33241 | 3003063 | | - | em,uw | | | Riduttore |
| 33242 | 10501/C | | - | em,uw | | | Pompa prerisciacquo 100W |
| 33243 | 3000318 | | - | em,uw | | | Supporto pompa (Modulo doppio risciacquo) |

em=VERSIONE COMANDI ELETTROMECCANICA, uw=VERSIONE LAVAGGIO INFERIORE E SUPERIORE
23=23

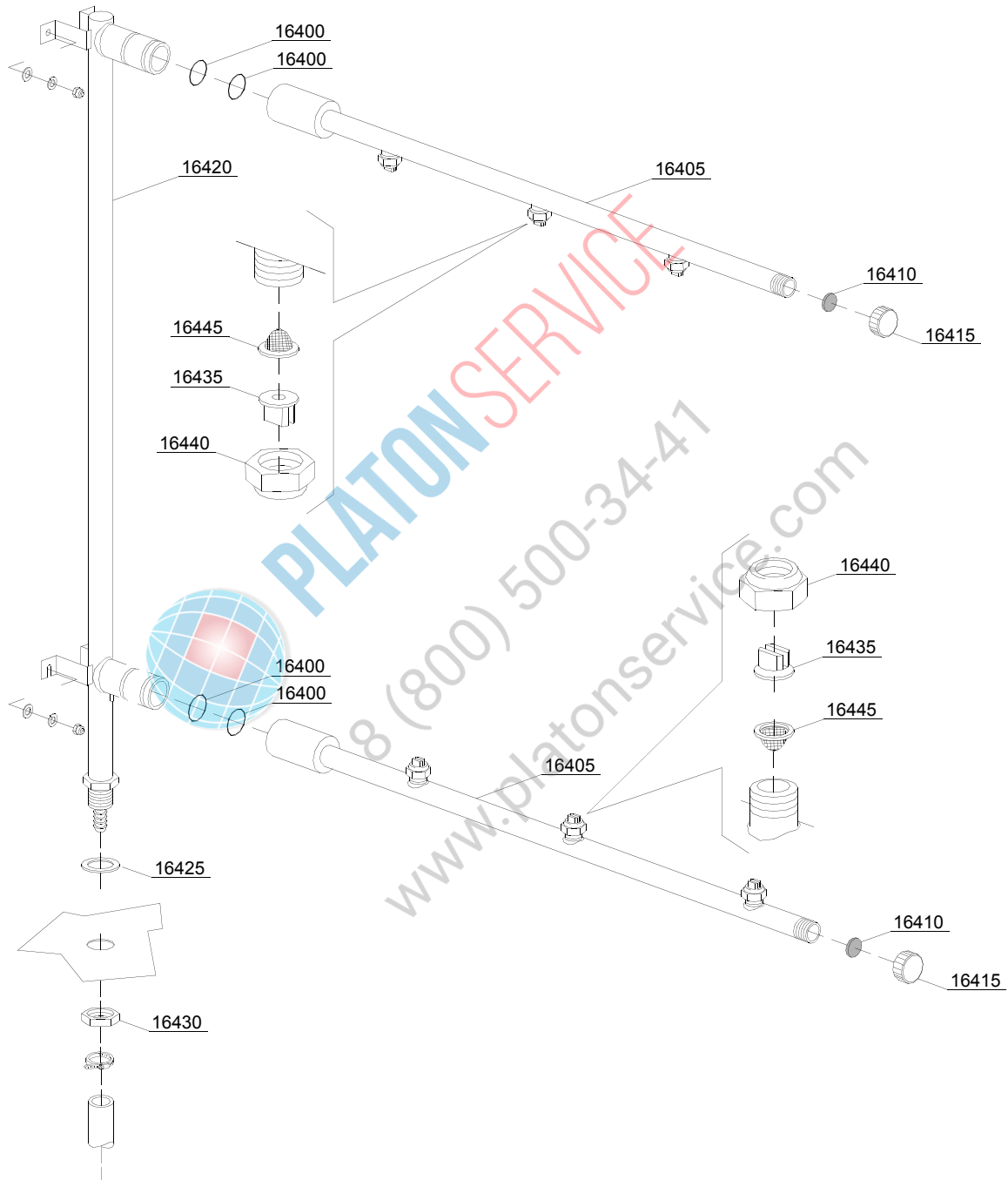
sc9=CONDENSA VAPORI - LC 91, csa=MOTORIDUTTORE A VELOCITÀ VARIABILE - LC 101, 972=CURVA MOTORIZZATA 90° - LC 97/2, 973=CURVA MOTORIZZATA 180° - LC 97/3, 974=ASCIUGATURA IN CURVA MOTORIZZATA 90° - LC 97/4, 975=ASCIUGATURA IN CURVA MOTORIZZATA 180° - LC 97/5, d9=ASCIUGATURA - LC 90, d92=ASCIUGATURA - LC 90/2, cw=BOILER AGGIUNTIVO PER ALIMENTAZIONE AD ACQUA FREDDA, dvgw=DVGW, szc9=PARASPRUZZI CON CAMINO - LC 94, sz9=PARASPRUZZI - LC 93, ti=ISOLAMENTO VASCHE, ds=DOPPIA PARETE, bp=POMPA AUMENTO PRESSIONE, sdn3=SISTEMA DOSATORI AUTOREGOLANTI SDN-3, 98=TAVOLO ENTRATA AD ANGOLO - LC98

A=3/N/PE~380-400V 50-60Hz, D=3/PE~200-210V 50-60Hz, F=2/PE~220-240V 50-60Hz, G=3/N/PE~415V 50-60Hz, H=3/PE~220-230V 50-60Hz, K=3/PE~380-400V 50-60Hz, L=3/PE~415V 50-60Hz, M=3/PE~440V 60Hz, P=1/N/PE~220-230V 50-60Hz, R=2/PE~220-240V 50-60Hz, U=1/N/PE~240V 50-60Hz, V=3/PE~240V 50-60Hz, W=1/N/PE~100-110V 50-60Hz



8 (800) 50024-4111
www.platonservice.com

28_001_e



Parti di ricambio

| ID | Codici | da SN | a SN | Mod. | Acces. | Volt | Descrizione |
|---|---------|-------|------|-------|--------|------|----------------------------------|
| Module:Particolari gruppo risciacquo [151,160,210] | | | | | | | |
| 16400 | 13025 | | - | em,uw | | | O-ring 2081 |
| 16405 | 3003902 | | - | em,uw | | | Braccio di risciacquo a 3 ugelli |
| 16410 | 2002051 | | - | em,uw | | | Guarnizione EPDM 17.5x1.5 |
| 16415 | 2002054 | | - | em,uw | | | Tappo per braccio di risciacquo |
| 16420 | 3003954 | | - | em,uw | | | Rampa di risciacquo |
| 16425 | 13326 | | - | em,uw | | | Guarnizione 38x27x2 |
| 16430 | 2200103 | | - | em,uw | | | Dado |
| 16435 | 2200114 | | - | em,uw | | | Ugello |
| 16440 | 2200116 | | - | em,uw | | | Dado |
| 16445 | 2200117 | | - | em,uw | | | Filtro |

em=VERSIONE COMANDI ELETTROMECCANICA, uw=VERSIONE LAVAGGIO INFERIORE E SUPERIORE
23=23

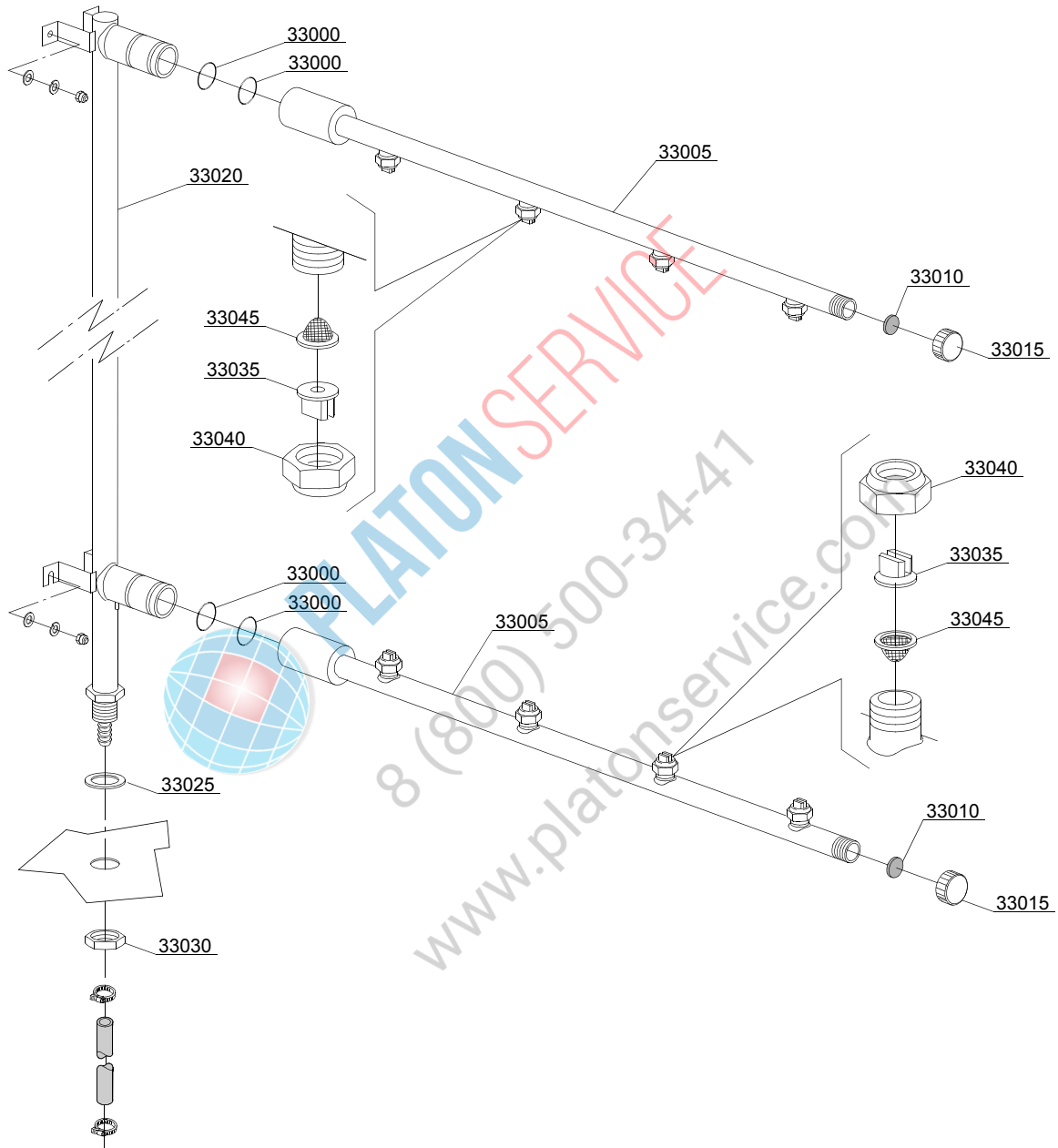
sc9=CONDENSA VAPORI - LC 91, csa=MOTORIDUTTORE A VELOCITÀ VARIABILE - LC 101, 972=CURVA MOTORIZZATA 90° - LC 97/2, 973=CURVA MOTORIZZATA 180° - LC 97/3, 974=ASCIUGATURA IN CURVA MOTORIZZATA 90° - LC 97/4, 975=ASCIUGATURA IN CURVA MOTORIZZATA 180° - LC 97/5, d9=ASCIUGATURA - LC 90, d92=ASCIUGATURA - LC 90/2, cw=BOILER AGGIUNTIVO PER ALIMENTAZIONE AD ACQUA FREDDA, dvgw=DVGW, szc9=PARASPRUZZI CON CAMINO - LC 94, sz9=PARASPRUZZI - LC 93, ti=ISOLAMENTO VASCHE, ds=DOPPIA PARETE, bp=POMPA AUMENTO PRESSIONE, sdn3=SISTEMA DOSATORI AUTOREGOLANTI SDN-3, 98=TAVOLO ENTRATA AD ANGOLO - LC98

A=3/N/PE~380-400V 50-60Hz, D=3/PE~200-210V 50-60Hz, F=2/PE~220-240V 50-60Hz, G=3/N/PE~415V 50-60Hz, H=3/PE~220-230V 50-60Hz, K=3/PE~380-400V 50-60Hz, L=3/PE~415V 50-60Hz, M=3/PE~440V 60Hz, P=1/N/PE~220-230V 50-60Hz, R=2/PE~220-240V 50-60Hz, U=1/N/PE~240V 50-60Hz, V=3/PE~240V 50-60Hz, W=1/N/PE~100-110V 50-60Hz



8 (800) 50024-4111
www.platonservice.com

28_005ae



Parti di ricambio

| ID | Codici | da SN | a SN | Mod. | Acces. | Volt | Descrizione |
|---|---------|-------|------|-------|--------|------|---|
| Module:Particolari gruppo risciacquo [220,240,310,310LC,330,510,510LC] | | | | | | | |
| 33000 | 13025 | | - | em,uw | | | O-ring 2081 |
| 33005 | 3003080 | | - | em,uw | | | Braccio di risciacquo a 4 ugelli |
| 33010 | 2002051 | | - | em,uw | | | Guarnizione EPDM 17.5x1.5 |
| 33015 | 2002054 | | - | em,uw | | | Tappo per braccio di risciacquo |
| 33020 | 3003954 | | - | em,uw | | | Rampa di risciacquo [mod 220,240,310,330,510] |
| 33025 | 13326 | | - | em,uw | | | Guarnizione 38x27x2 |
| 33030 | 2200103 | | - | em,uw | | | Dado |
| 33035 | 2200114 | | - | em,uw | | | Ugello |
| 33040 | 2200116 | | - | em,uw | | | Dado |
| 33045 | 2200117 | | - | em,uw | | | Filtro |

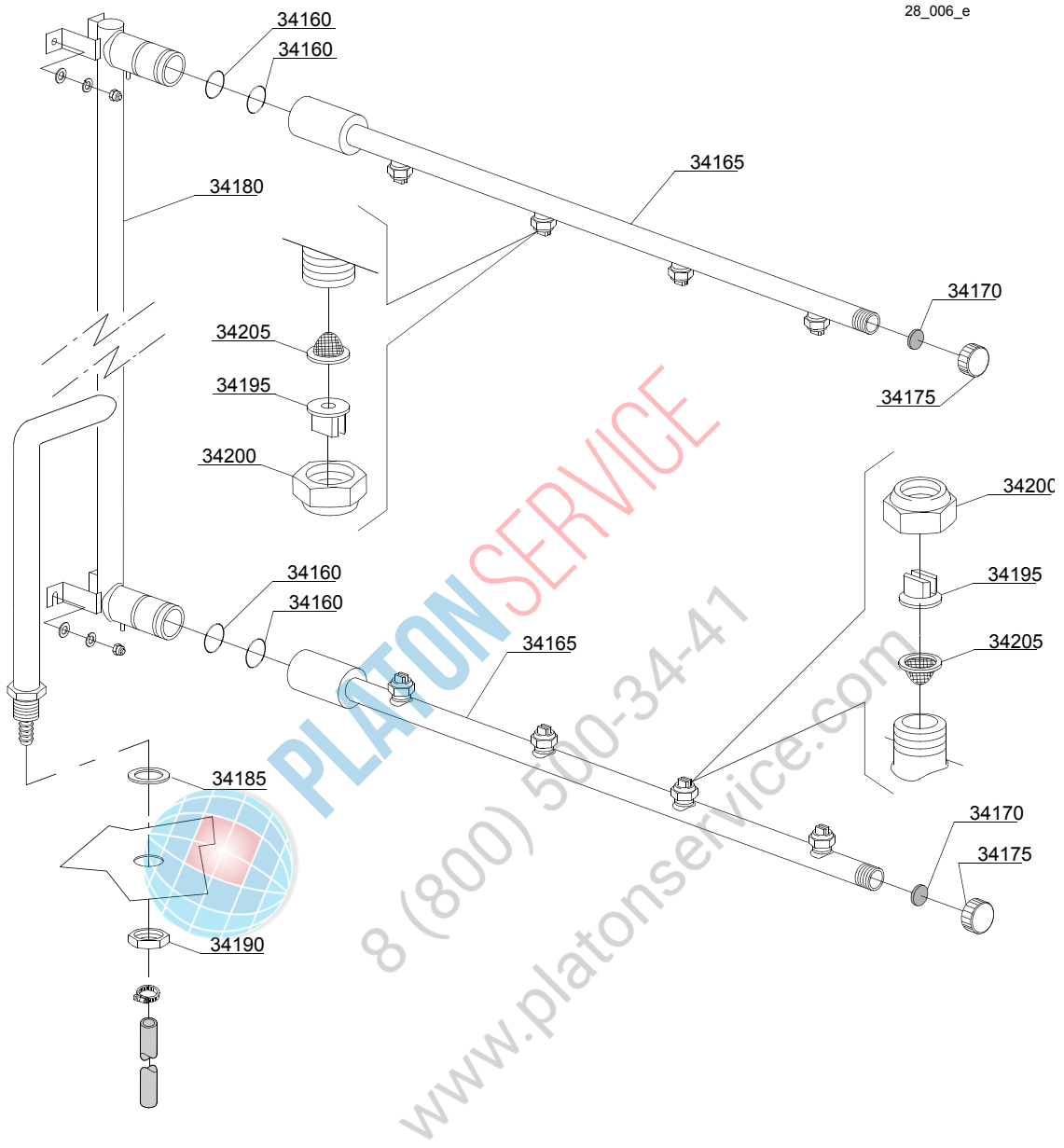
em=VERSIONE COMANDI ELETTROMECCANICA, uw=VERSIONE LAVAGGIO INFERIORE E SUPERIORE
23=23

sc9=CONDENSA VAPORI - LC 91, csa=MOTORIDUTTORE A VELOCITÀ VARIABILE - LC 101, 972=CURVA MOTORIZZATA 90° - LC 97/2, 973=CURVA MOTORIZZATA 180° - LC 97/3, 974=ASCIUGATURA IN CURVA MOTORIZZATA 90° - LC 97/4, 975=ASCIUGATURA IN CURVA MOTORIZZATA 180° - LC 97/5, d9=ASCIUGATURA - LC 90, d92=ASCIUGATURA - LC 90/2, cw=BOILER AGGIUNTIVO PER ALIMENTAZIONE AD ACQUA FREDDA, dvgw=DVGW, szc9=PARASPRUZZI CON CAMINO - LC 94, sz9=PARASPRUZZI - LC 93, ti=ISOLAMENTO VASCHE, ds=DOPPIA PARETE, bp=POMPA AUMENTO PRESSIONE, sdn3=SISTEMA DOSATORI AUTOREGOLANTI SDN-3, 98=TAVOLO ENTRATA AD ANGOLO - LC98

A=3/N/PE~380-400V 50-60Hz, D=3/PE~200-210V 50-60Hz, F=2/PE~220-240V 50-60Hz, G=3/N/PE~415V 50-60Hz, H=3/PE~220-230V 50-60Hz, K=3/PE~380-400V 50-60Hz, L=3/PE~415V 50-60Hz, M=3/PE~440V 60Hz, P=1/N/PE~220-230V 50-60Hz, R=2/PE~220-240V 50-60Hz, U=1/N/PE~240V 50-60Hz, V=3/PE~240V 50-60Hz, W=1/N/PE~100-110V 50-60Hz



8 (800) 50024-4111
www.platonservice.com



Parti di ricambio

| ID | Codici | da SN | a SN | Mod. | Acces. | Volt | Descrizione |
|--|---------|-------|------|-------|--------|------|----------------------------------|
| Module:Particolari gruppo risciacquo [UX-220 / BB 2500,250,380,400,440,540] | | | | | | | |
| 34160 | 13025 | | - | em,uw | | | O-ring 2081 |
| 34165 | 3003080 | | - | em,uw | | | Braccio di risciacquo a 4 ugelli |
| 34170 | 2002051 | | - | em,uw | | | Guarnizione EPDM 17.5x1.5 |
| 34175 | 2002054 | | - | em,uw | | | Tappo per braccio di risciacquo |
| 34180 | 3003962 | | - | em,uw | | | Rampa di risciacquo |
| 34185 | 13326 | | - | em,uw | | | Guarnizione 38x27x2 |
| 34190 | 2200103 | | - | em,uw | | | Dado esagonale 3/4 32x8 |
| 34195 | 2200118 | | - | em,uw | | | Ugello a lama inox TC1-04/50° |
| 34200 | 2200116 | | - | em,uw | | | Dado |
| 34205 | 2200117 | | - | em,uw | | | Filtro |

em=VERSIONE COMANDI ELETTROMECCANICA, uw=VERSIONE LAVAGGIO INFERIORE E SUPERIORE
23=23

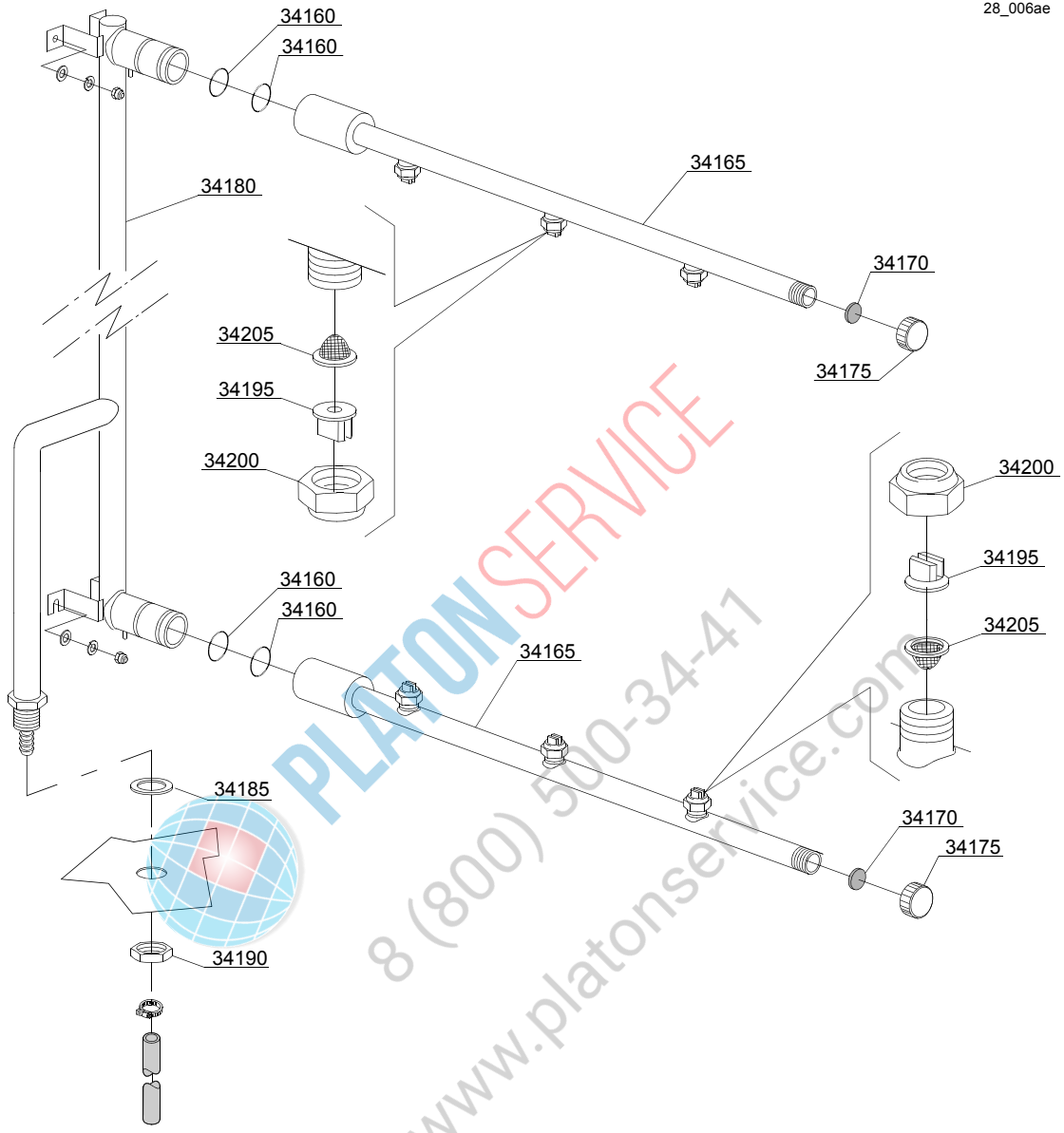
sc9=CONDENSA VAPORI - LC 91, csa=MOTORIDUTTORE A VELOCITÀ VARIABILE - LC 101, 972=CURVA MOTORIZZATA 90° - LC 97/2, 973=CURVA MOTORIZZATA 180° - LC 97/3, 974=ASCIUGATURA IN CURVA MOTORIZZATA 90° - LC 97/4, 975=ASCIUGATURA IN CURVA MOTORIZZATA 180° - LC 97/5, d9=ASCIUGATURA - LC 90, d92=ASCIUGATURA - LC 90/2, cw=BOILER AGGIUNTIVO PER ALIMENTAZIONE AD ACQUA FREDDA, dvgw=DVGW, szc9=PARASPRUZZI CON CAMINO - LC 94, sz9=PARASPRUZZI - LC 93, ti=ISOLAMENTO VASCHE, ds=DOPPIA PARETE, bp=POMPA AUMENTO PRESSIONE, sdn3=SISTEMA DOSATORI AUTOREGOLANTI SDN-3, 98=TAVOLO ENTRATA AD ANGOLO - LC98

A=3/N/PE~380-400V 50-60Hz, D=3/PE~200-210V 50-60Hz, F=2/PE~220-240V 50-60Hz, G=3/N/PE~415V 50-60Hz, H=3/PE~220-230V 50-60Hz, K=3/PE~380-400V 50-60Hz, L=3/PE~415V 50-60Hz, M=3/PE~440V 60Hz, P=1/N/PE~220-230V 50-60Hz, R=2/PE~220-240V 50-60Hz, U=1/N/PE~240V 50-60Hz, V=3/PE~240V 50-60Hz, W=1/N/PE~100-110V 50-60Hz



8 (800) 50024-4111
www.platonservice.com

28_006ae



Parti di ricambio

| ID | Codici | da SN | a SN | Mod. | Acces. | Volt | Descrizione |
|--|---------|-------|------|-------|--------|------|----------------------------------|
| Module:Particolari gruppo risciacquo [UX-220 / BB 2500,250,380,400,440,540] | | | | | | | |
| 34160 | 13025 | | - | em,uw | | | O-ring 2081 |
| 34165 | 3003902 | | - | em,uw | | | Braccio di risciacquo a 3 ugelli |
| 34170 | 2002051 | | - | em,uw | | | Guarnizione EPDM 17.5x1.5 |
| 34175 | 2002054 | | - | em,uw | | | Tappo per braccio di risciacquo |
| 34180 | 3003962 | | - | em,uw | | | Rampa di risciacquo |
| 34185 | 13326 | | - | em,uw | | | Guarnizione 38x27x2 |
| 34190 | 2200103 | | - | em,uw | | | Dado esagonale 3/4 32x8 |
| 34195 | 2200118 | | - | em,uw | | | Ugello a lama inox TC1-04/50° |
| 34200 | 2200116 | | - | em,uw | | | Dado |
| 34205 | 2200117 | | - | em,uw | | | Filtro |

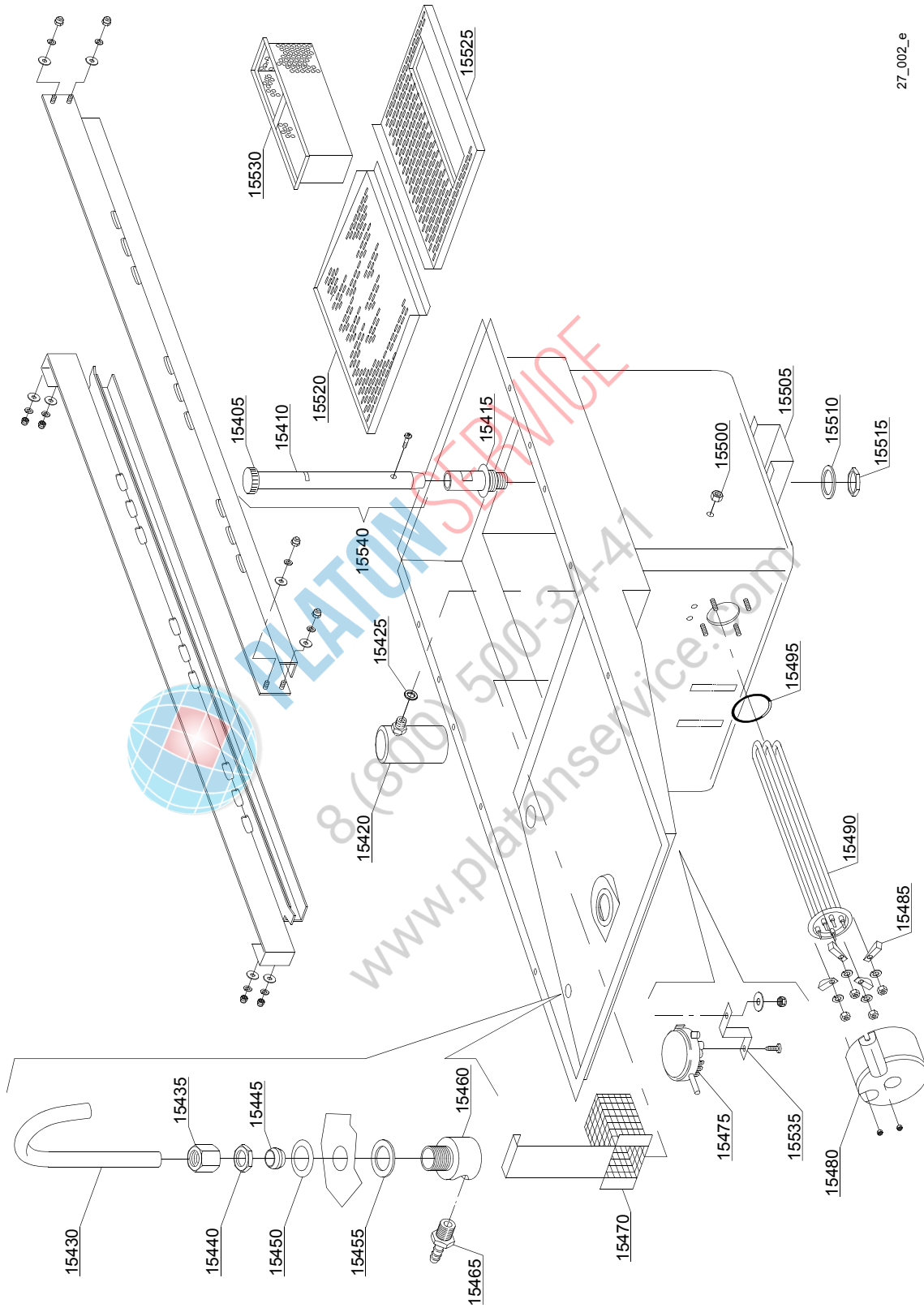
em=VERSIONE COMANDI ELETTROMECCANICA, uw=VERSIONE LAVAGGIO INFERIORE E SUPERIORE
23=23

sc9=CONDENSA VAPORI - LC 91, csa=MOTORIDUTTORE A VELOCITÀ VARIABILE - LC 101, 972=CURVA MOTORIZZATA 90° - LC 97/2, 973=CURVA MOTORIZZATA 180° - LC 97/3, 974=ASCIUGATURA IN CURVA MOTORIZZATA 90° - LC 97/4, 975=ASCIUGATURA IN CURVA MOTORIZZATA 180° - LC 97/5, d9=ASCIUGATURA - LC 90, d92=ASCIUGATURA - LC 90/2, cw=BOILER AGGIUNTIVO PER ALIMENTAZIONE AD ACQUA FREDDA, dvgw=DVGW, szc9=PARASPRUZZI CON CAMINO - LC 94, sz9=PARASPRUZZI - LC 93, ti=ISOLAMENTO VASCHE, ds=DOPPIA PARETE, bp=POMPA AUMENTO PRESSIONE, sdn3=SISTEMA DOSATORI AUTOREGOLANTI SDN-3, 98=TAVOLO ENTRATA AD ANGOLO - LC98

A=3/N/PE~380-400V 50-60Hz, D=3/PE~200-210V 50-60Hz, F=2/PE~220-240V 50-60Hz, G=3/N/PE~415V 50-60Hz, H=3/PE~220-230V 50-60Hz, K=3/PE~380-400V 50-60Hz, L=3/PE~415V 50-60Hz, M=3/PE~440V 60Hz, P=1/N/PE~220-230V 50-60Hz, R=2/PE~220-240V 50-60Hz, U=1/N/PE~240V 50-60Hz, V=3/PE~240V 50-60Hz, W=1/N/PE~100-110V 50-60Hz



8 (800) 50024-4111
www.platonservice.com



27_002_e

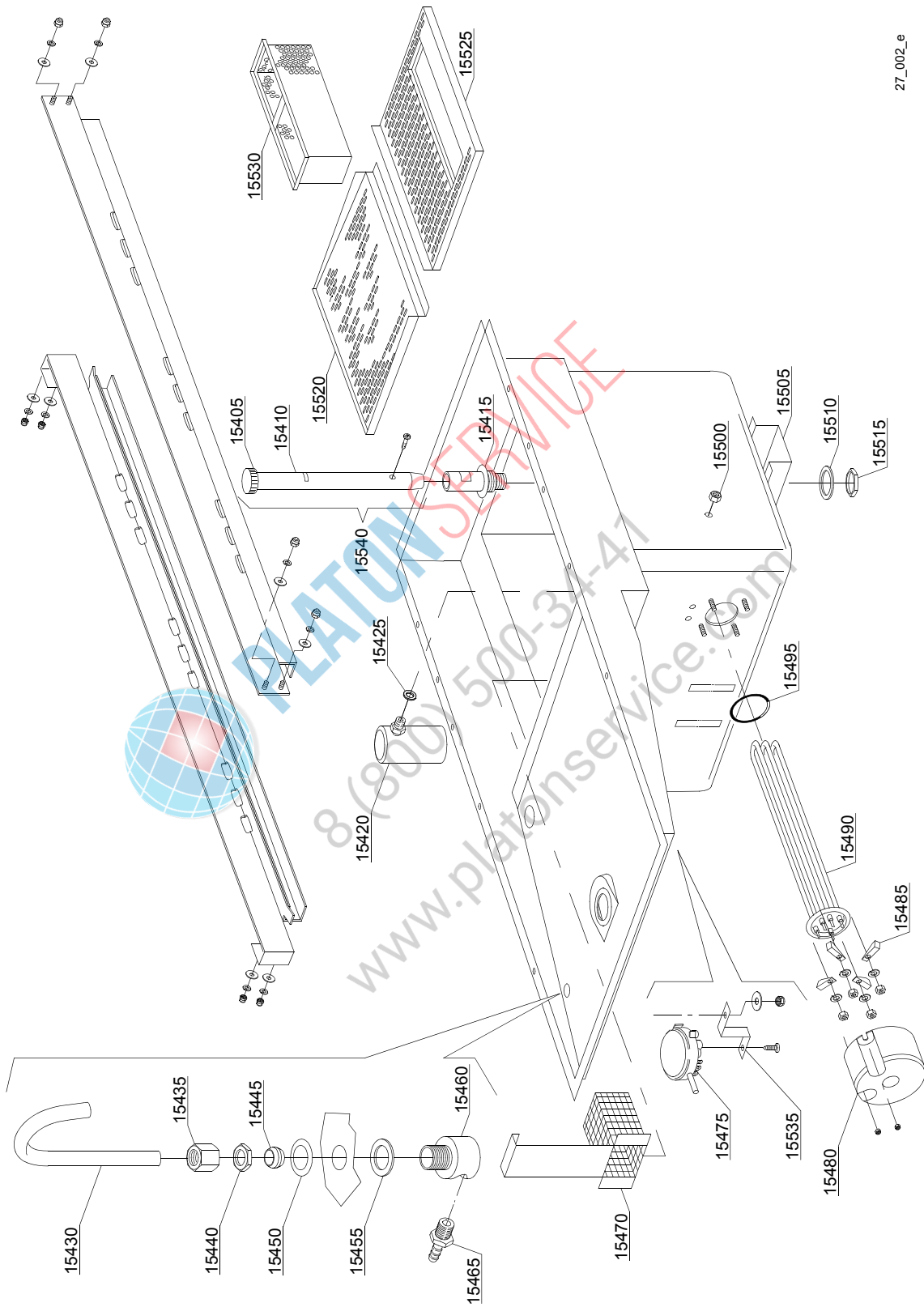
Parti di ricambio

| ID | Codici | da SN | a SN | Mod. | Acces. | Volt | Descrizione |
|--|------------|-------|------|-------|--------|------|----------------------------------|
| Module:Componenti interni modulo lavaggio da 1300 [160,210,300,300LC,320,BX230,BX280,BX300] | | | | | | | |
| 15405 | 88105 | | - | em,uw | | | Tappo troppopieno |
| 15410 | 2000477 | | - | em,uw | | | Tubo Troppopieno |
| 15415 | 3004099 | | - | em,uw | | | Supporto troppopieno |
| 15420 | 80106 | | - | em,uw | | | Gabbia d'aria |
| 15425 | 13301 | | - | em,uw | | | Guarnizione ROLMART 14x8x1.5 |
| 15430 | 3004054 | | - | em,uw | | | Tubo entrata acqua |
| 15435 | 10600016 | | - | em,uw | | | Dado |
| 15440 | 10200101 | | - | em,uw | | | Dado |
| 15445 | 10200182 | | - | em,uw | | | Bicono |
| 15450 | 3009387 | | - | em,uw | | | Rondella |
| 15455 | 10200171 | | - | em,uw | | | Guarnizione FASIT 25x17x2 |
| 15460 | 80231 | | - | em,uw | | | Raccordo carico vasca |
| 15465 | 12005 | | - | em,uw | | | Portagomma |
| 15470 | 3019071 | | - | em,uw | | | Filtro aspirazione pompa |
| 15475 | 88110 | | - | em,uw | | | Pressostato (260-30) |
| 15480 | 75311 | | - | em,uw | | | Cuffiotto per resistenza |
| 15485 | 16045 | | - | em,uw | | | Staffa fissaggio resistenza Ø6.3 |
| 15490 | 30001011 | | - | em,uw | | A | Resistenza da 9kW |
| 15490 | 30001011/A | | - | em,uw | | A | Resistenza da 12kW |
| 15490 | 30001011/B | | - | em,uw | | A | Resistenza da 14kW |
| 15495 | 13015 | | - | em,uw | | | O-ring 160 (6225) |
| 15500 | 11702 | | - | em,uw | | | Dado |
| 15505 | 3009299 | | - | em,uw | | | Supporto |
| 15510 | 10200173 | | - | em,uw | | | Guarnizione 75x58x3 |
| 15515 | 10600012 | | - | em,uw | | | Dado basso |
| 15520 | 3009567 | | - | em,uw | | | Filtro lavaggio senza foro |
| 15525 | 3019074 | | - | em,uw | | | Filtro lavaggio con foro |
| 15530 | 3019065 | | - | em,uw | | | Filtro a cestello |

em=VERSIONE COMANDI ELETTROMECCANICA, uw=VERSIONE LAVAGGIO INFERIORE E SUPERIORE
23=23

sc9=CONDENSA VAPORI - LC 91, csa=MOTORIDUTTORE A VELOCITÀ VARIABILE - LC 101, 972=CURVA MOTORIZZATA 90° - LC 97/2, 973=CURVA MOTORIZZATA 180° - LC 97/3, 974=ASCIUGATURA IN CURVA MOTORIZZATA 90° - LC 97/4, 975=ASCIUGATURA IN CURVA MOTORIZZATA 180° - LC 97/5, d9=ASCIUGATURA - LC 90, d92=ASCIUGATURA - LC 90/2, cw=BOILER AGGIUNTIVO PER ALIMENTAZIONE AD ACQUA FREDDA, dvgw=DVGW, szc9=PARASPRUZZI CON CAMINO - LC 94, sz9=PARASPRUZZI - LC 93, ti=ISOLAMENTO VASCHE, ds=DOPPIA PARETE, bp=POMPA AUMENTO PRESSIONE, sdn3=SISTEMA DOSATORI AUTOREGOLANTI SDN-3, 98=TAVOLO ENTRATA AD ANGOLO - LC98

A=3/N/PE~380-400V 50-60Hz, D=3/PE~200-210V 50-60Hz, F=2/PE~220-240V 50-60Hz, G=3/N/PE~415V 50-60Hz, H=3/PE~220-230V 50-60Hz, K=3/PE~380-400V 50-60Hz, L=3/PE~415V 50-60Hz, M=3/PE~440V 60Hz, P=1/N/PE~220-230V 50-60Hz, R=2/PE~220-240V 50-60Hz, U=1/N/PE~240V 50-60Hz, V=3/PE~240V 50-60Hz, W=1/N/PE~100-110V 50-60Hz



27_002_e

Parti di ricambio

| ID | Codici | da SN | a SN | Mod. | Acces. | Volt | Descrizione |
|--|---------|-------|------|-------|--------|------|----------------------|
| Module:Componenti interni modulo lavaggio da 1300 [160,210,300,300LC,320,BX230,BX280,BX300] | | | | | | | |
| 15535 | 3009363 | | - | em,uw | | | Supporto pressostato |

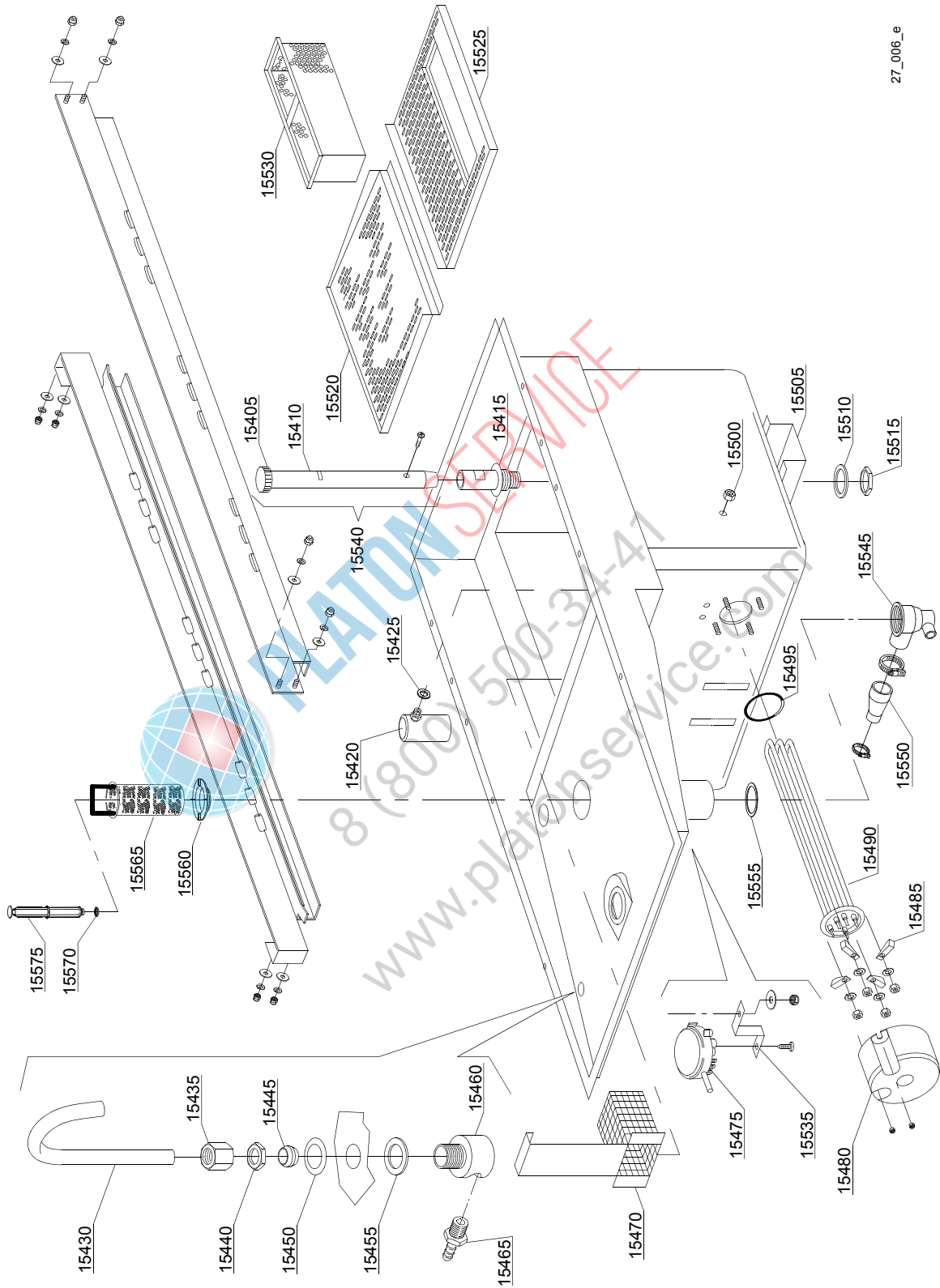
em=VERSIONE COMANDI ELETTROMECCANICA, uw=VERSIONE LAVAGGIO INFERIORE E SUPERIORE
23=23

sc9=CONDENSA VAPORI - LC 91, csa=MOTORIDUTTORE A VELOCITÀ VARIABILE - LC 101, 972=CURVA MOTORIZZATA 90° - LC 97/2, 973=CURVA MOTORIZZATA 180° - LC 97/3, 974=ASCIUGATURA IN CURVA MOTORIZZATA 90° - LC 97/4, 975=ASCIUGATURA IN CURVA MOTORIZZATA 180° - LC 97/5, d9=ASCIUGATURA - LC 90, d92=ASCIUGATURA - LC 90/2, cw=BOILER AGGIUNTIVO PER ALIMENTAZIONE AD ACQUA FREDDA, dvgw=DVGW, szc9=PARASPRUZZI CON CAMINO - LC 94, sz9=PARASPRUZZI - LC 93, ti=ISOLAMENTO VASCHE, ds=DOPPIA PARETE, bp=POMPA AUMENTO PRESSIONE, sdn3=SISTEMA DOSATORI AUTOREGOLANTI SDN-3, 98=TAVOLO ENTRATA AD ANGOLO - LC98

A=3/N/PE~380-400V 50-60Hz, D=3/PE~200-210V 50-60Hz, F=2/PE~220-240V 50-60Hz, G=3/N/PE~415V 50-60Hz, H=3/PE~220-230V 50-60Hz, K=3/PE~380-400V 50-60Hz, L=3/PE~415V 50-60Hz, M=3/PE~440V 60Hz, P=1/N/PE~220-230V 50-60Hz, R=2/PE~220-240V 50-60Hz, U=1/N/PE~240V 50-60Hz, V=3/PE~240V 50-60Hz, W=1/N/PE~100-110V 50-60Hz



PLATON SERVICE
8 (800) 500-34-41
www.platonservice.com



27_006_e

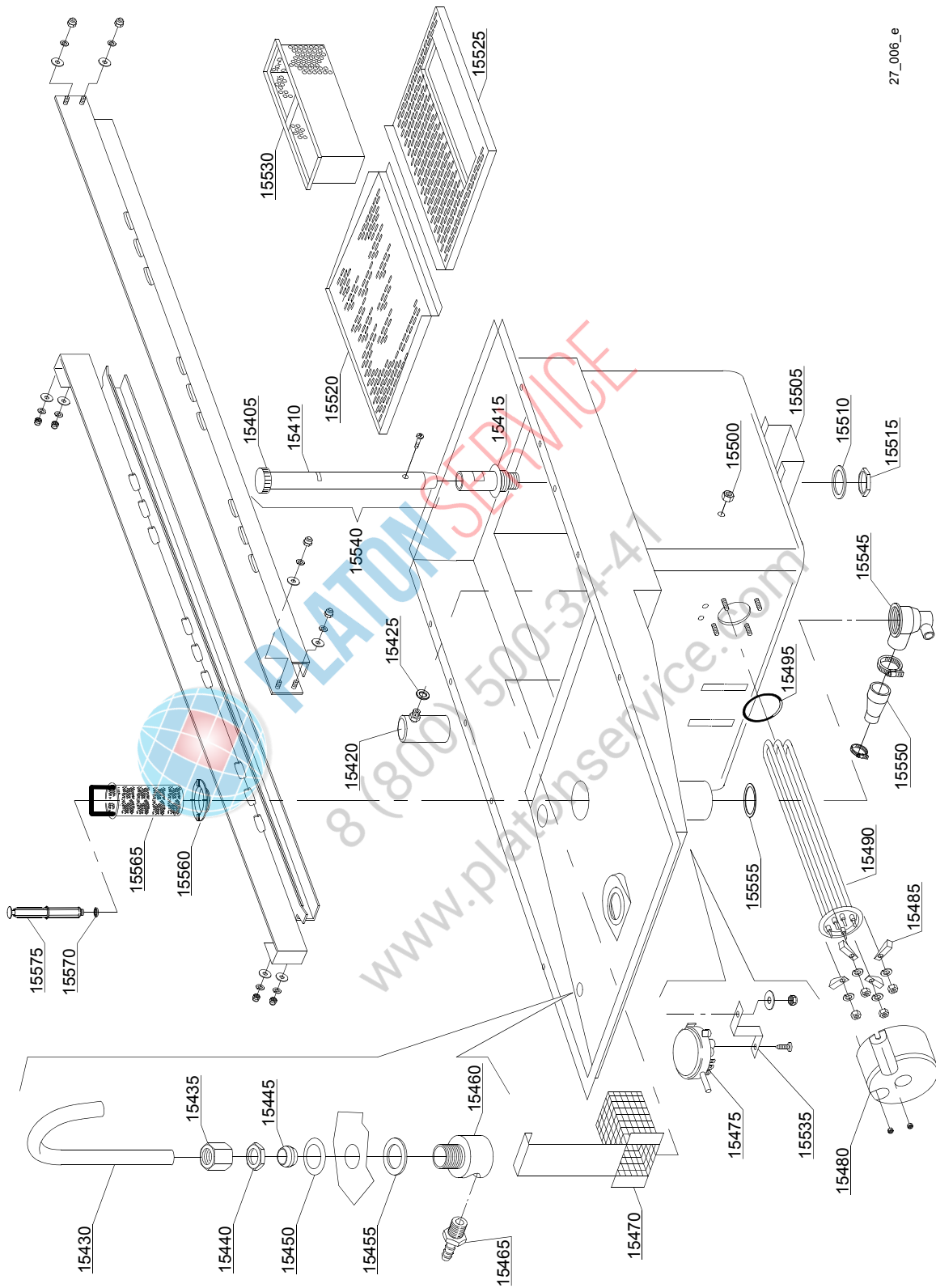
Parti di ricambio

| ID | Codici | da SN | a SN | Mod. | Acces. | Volt | Descrizione |
|--|------------|-------|------|-------|--------|------|----------------------------------|
| Module:Componenti interni modulo lavaggio da 1300 [220,240,310,310LC,330,510,510LC] | | | | | | | |
| 15405 | 88105 | | - | em,uw | | | Tappo troppopieno |
| 15410 | 2000477 | | - | em,uw | | | Troppopieno |
| 15410 | 3004094 | | - | em,uw | | | Troppopieno |
| 15410 | 3004094 | | - | em,uw | | | Troppopieno |
| 15415 | 3004099 | | - | em,uw | | | Supporto troppopieno |
| 15420 | 80106 | | - | em,uw | | | Gabbia d'aria |
| 15425 | 13301 | | - | em,uw | | | Guarnizione ROLMART 14x8x1.5 |
| 15430 | 3004054 | | - | em,uw | | | Tubo entrata acqua |
| 15435 | 10600016 | | - | em,uw | | | Dado |
| 15440 | 10200101 | | - | em,uw | | | Dado |
| 15445 | 10200182 | | - | em,uw | | | Bicono |
| 15450 | 3009387 | | - | em,uw | | | Rondella |
| 15455 | 10200171 | | - | em,uw | | | Guarnizione FASIT 25x17x2 |
| 15460 | 80231 | | - | em,uw | | | Raccordo carico vasca |
| 15465 | 12005 | | - | em,uw | | | Portagomma |
| 15470 | 3019071 | | - | em,uw | | | Filtro aspirazione pompa |
| 15475 | 88110 | | - | em,uw | | | Pressostato (260-30) |
| 15480 | 75311 | | - | em,uw | | | Cuffiotto per resistenza |
| 15485 | 16045 | | - | em,uw | | | Staffa fissaggio resistenza Ø6.3 |
| 15490 | 30001011 | | - | em,uw | | A | Resistenza da 9kW |
| 15490 | 30001011/A | | - | em,uw | | A | Resistenza da 12kW |
| 15490 | 30001011/B | | - | em,uw | | A | Resistenza da 14kW |
| 15495 | 13015 | | - | em,uw | | | O-ring 160 (6225) |
| 15500 | 11702 | | - | em,uw | | | Dado |
| 15505 | 3009299 | | - | em,uw | | | Supporto |
| 15510 | 10200173 | | - | em,uw | | | Guarnizione 75x58x3 |
| 15515 | 10600012 | | - | em,uw | | | Dado basso |
| 15520 | 3009567 | | - | em,uw | | | Filtro lavaggio senza foro |

em=VERSIONE COMANDI ELETTROMECCANICA, uw=VERSIONE LAVAGGIO INFERIORE E SUPERIORE
23=23

sc9=CONDENSA VAPORI - LC 91, csa=MOTORIDUTTORE A VELOCITÀ VARIABILE - LC 101, 972=CURVA MOTORIZZATA 90° - LC 97/2, 973=CURVA MOTORIZZATA 180° - LC 97/3, 974=ASCIUGATURA IN CURVA MOTORIZZATA 90° - LC 97/4, 975=ASCIUGATURA IN CURVA MOTORIZZATA 180° - LC 97/5, d9=ASCIUGATURA - LC 90, d92=ASCIUGATURA - LC 90/2, cw=BOILER AGGIUNTIVO PER ALIMENTAZIONE AD ACQUA FREDDA, dvgw=DVGW, szc9=PARASPRUZZI CON CAMINO - LC 94, sz9=PARASPRUZZI - LC 93, ti=ISOLAMENTO VASCHE, ds=DOPPIA PARETE, bp=POMPA AUMENTO PRESSIONE, sdn3=SISTEMA DOSATORI AUTOREGOLANTI SDN-3, 98=TAVOLO ENTRATA AD ANGOLO - LC98

A=3/N/PE~380-400V 50-60Hz, D=3/PE~200-210V 50-60Hz, F=2/PE~220-240V 50-60Hz, G=3/N/PE~415V 50-60Hz, H=3/PE~220-230V 50-60Hz, K=3/PE~380-400V 50-60Hz, L=3/PE~415V 50-60Hz, M=3/PE~440V 60Hz, P=1/N/PE~220-230V 50-60Hz, R=2/PE~220-240V 50-60Hz, U=1/N/PE~240V 50-60Hz, V=3/PE~240V 50-60Hz, W=1/N/PE~100-110V 50-60Hz



27_006_e

Parti di ricambio

| ID | Codici | da SN | a SN | Mod. | Acces. | Volt | Descrizione |
|--|----------|-------|------|-------|--------|------|--|
| Module:Componenti interni modulo lavaggio da 1300 [220,240,310,310LC,330,510,510LC] | | | | | | | |
| 15525 | 3019074 | | - | em,uw | | | Filtro lavaggio con foro |
| 15530 | 3019065 | | - | em,uw | | | Filtro a cestello |
| 15535 | 3009363 | | - | em,uw | | | Supporto pressostato |
| 15540 | 3004101 | | - | em,uw | | | Assieme troppopieno |
| 15545 | 500605 | | - | em,uw | | | Pozzetto con scarico laterale destro (dx) |
| 15550 | 540005 | | - | em,uw | | | Manicotto aspirazione |
| 15555 | 80208 | | - | em,uw | | | Guarnizione Ø95x75x3 |
| 15560 | 3000317 | | - | em,uw | | | Ghiera pozzetto filtro |
| 15565 | 3000316 | | - | em,uw | | | Filtro a cestello (Modulo doppio risciacquo) |
| 15570 | 13021 | | - | em,uw | | | Guarnizione DEM 40 |
| 15575 | 11600102 | | - | em,uw | | | Troppo pieno |

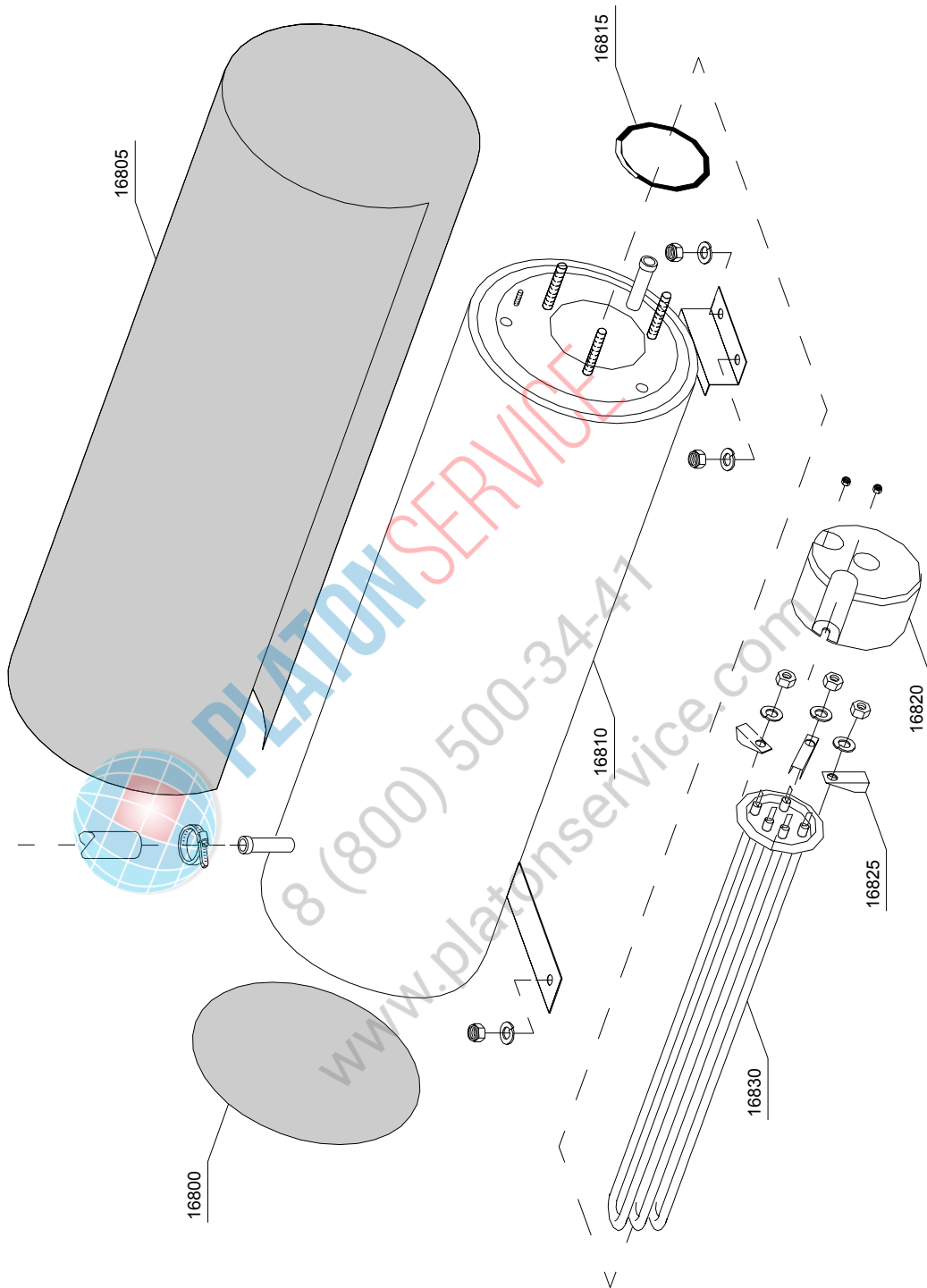
em=VERSIONE COMANDI ELETTROMECCANICA, uw=VERSIONE LAVAGGIO INFERIORE E SUPERIORE
23=23

sc9=CONDENSA VAPORI - LC 91, csa=MOTORIDUTTORE A VELOCITÀ VARIABILE - LC 101, 972=CURVA MOTORIZZATA 90° - LC 97/2, 973=CURVA MOTORIZZATA 180° - LC 97/3, 974=ASCIUGATURA IN CURVA MOTORIZZATA 90° - LC 97/4, 975=ASCIUGATURA IN CURVA MOTORIZZATA 180° - LC 97/5, d9=ASCIUGATURA - LC 90, d92=ASCIUGATURA - LC 90/2, cw=BOILER AGGIUNTIVO PER ALIMENTAZIONE AD ACQUA FREDDA, dvgw=DVGW, szc9=PARASPRUZZI CON CAMINO - LC 94, sz9=PARASPRUZZI - LC 93, ti=ISOLAMENTO VASCHE, ds=DOPPIA PARETE, bp=POMPA AUMENTO PRESSIONE, sdn3=SISTEMA DOSATORI AUTOREGOLANTI SDN-3, 98=TAVOLO ENTRATA AD ANGOLO - LC98

A=3/N/PE~380-400V 50-60Hz, D=3/PE~200-210V 50-60Hz, F=2/PE~220-240V 50-60Hz, G=3/N/PE~415V 50-60Hz, H=3/PE~220-230V 50-60Hz, K=3/PE~380-400V 50-60Hz, L=3/PE~415V 50-60Hz, M=3/PE~440V 60Hz, P=1/N/PE~220-230V 50-60Hz, R=2/PE~220-240V 50-60Hz, U=1/N/PE~240V 50-60Hz, V=3/PE~240V 50-60Hz, W=1/N/PE~100-110V 50-60Hz



8 (800) 500 324
www.platonservice.com



28_201_e

Parti di ricambio

| ID | Codici | da SN | a SN | Mod. | Acces. | Volt | Descrizione |
|---|------------|-------|------|-------|--------|------|----------------------------------|
| Module:Particolari gruppo boiler [151,160,210,220,230,240] | | | | | | | |
| 16800 | 75205 | | - | em,uw | | | Isolamento fondo boiler |
| 16805 | 30002030 | | - | em,uw | | | Isolamento boiler |
| 16810 | 3007014 | | - | em,uw | | | Boiler inferiore singolo |
| 16815 | 13015 | | - | em,uw | | | O-ring 160 (6225) |
| 16820 | 75311 | | - | em,uw | | | Cuffiotto per resistenza |
| 16825 | 16045 | | - | em,uw | | | Staffa fissaggio resistenza Ø6.3 |
| 16830 | 30001011 | | - | em,uw | | A | Resistenza da 9kW |
| 16830 | 30001011/A | | - | em,uw | | A | Resistenza da 12kW |
| 16830 | 30001011/B | | - | em,uw | | A | Resistenza da 14kW |

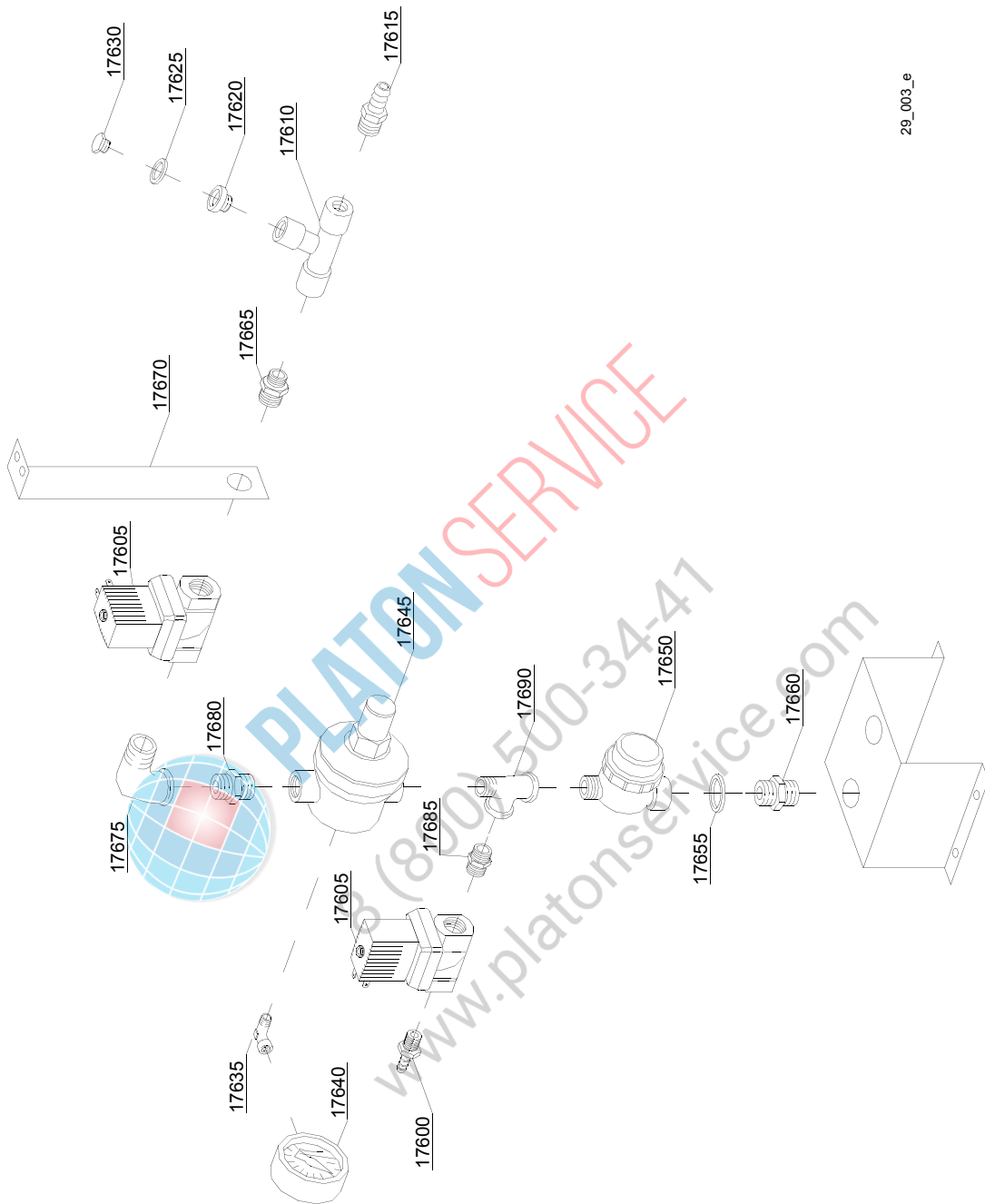
em=VERSIONE COMANDI ELETTROMECCANICA, uw=VERSIONE LAVAGGIO INFERIORE E SUPERIORE
23=23

sc9=CONDENSA VAPORI - LC 91, csa=MOTORIDUTTORE A VELOCITÀ VARIABILE - LC 101, 972=CURVA MOTORIZZATA 90° - LC 97/2, 973=CURVA MOTORIZZATA 180° - LC 97/3, 974=ASCIUGATURA IN CURVA MOTORIZZATA 90° - LC 97/4, 975=ASCIUGATURA IN CURVA MOTORIZZATA 180° - LC 97/5, d9=ASCIUGATURA - LC 90, d92=ASCIUGATURA - LC 90/2, cw=BOILER AGGIUNTIVO PER ALIMENTAZIONE AD ACQUA FREDDA, dvgw=DVGW, szc9=PARASPRUZZI CON CAMINO - LC 94, sz9=PARASPRUZZI - LC 93, ti=ISOLAMENTO VASCHE, ds=DOPPIA PARETE, bp=POMPA AUMENTO PRESSIONE, sdn3=SISTEMA DOSATORI AUTOREGOLANTI SDN-3, 98=TAVOLO ENTRATA AD ANGOLO - LC98

A=3/N/PE~380-400V 50-60Hz, D=3/PE~200-210V 50-60Hz, F=2/PE~220-240V 50-60Hz, G=3/N/PE~415V 50-60Hz, H=3/PE~220-230V 50-60Hz, K=3/PE~380-400V 50-60Hz, L=3/PE~415V 50-60Hz, M=3/PE~440V 60Hz, P=1/N/PE~220-230V 50-60Hz, R=2/PE~220-240V 50-60Hz, U=1/N/PE~240V 50-60Hz, V=3/PE~240V 50-60Hz, W=1/N/PE~100-110V 50-60Hz



PLATONSERVICE
8 (800) 500 414
www.platonservice.com



29_003_e

Parti di ricambio

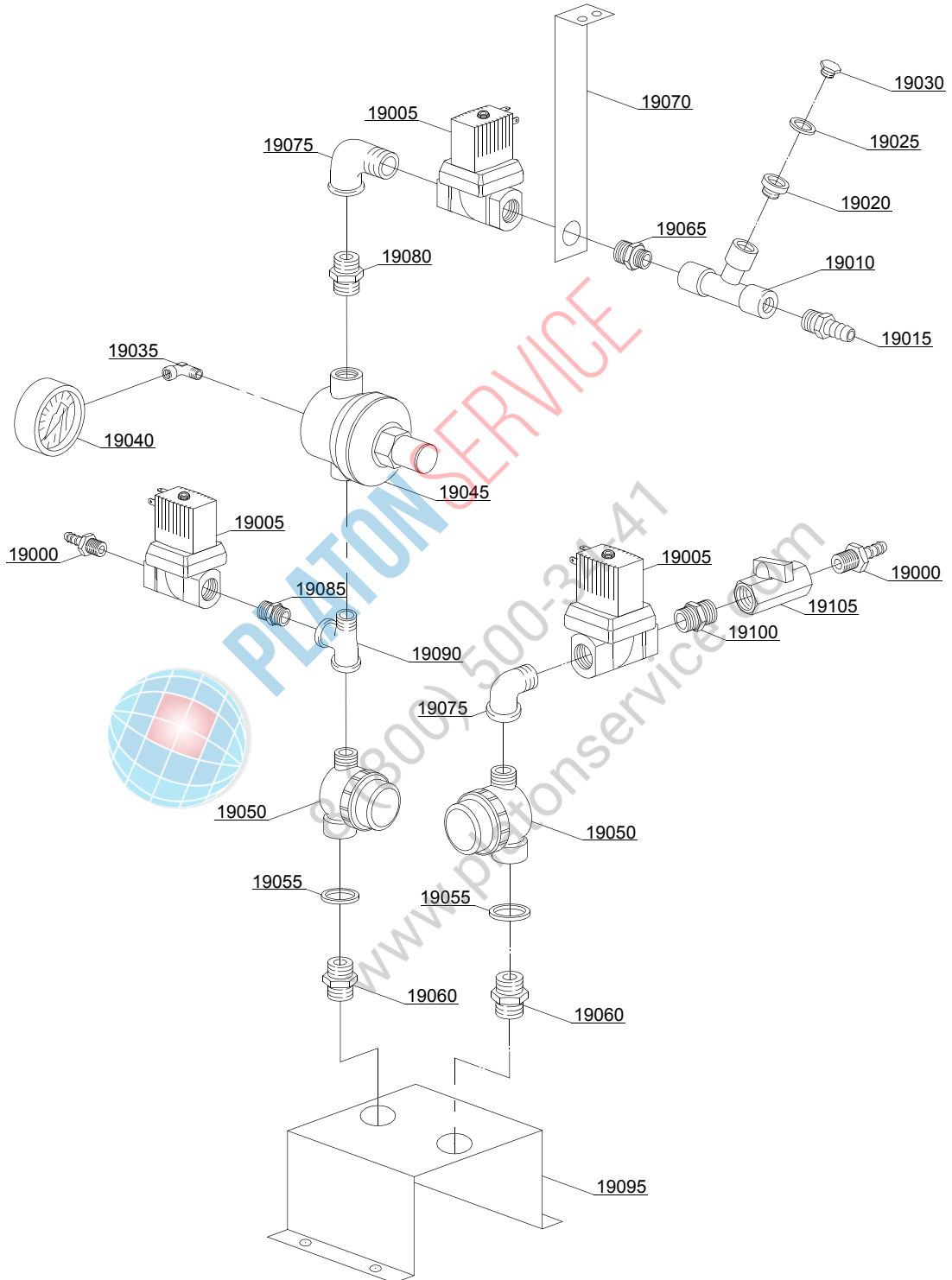
| ID | Codici | da SN | a SN | Mod. | Acces. | Volt | Descrizione |
|---|----------|-------|------|-------|--------|------|--------------------------------|
| Module:Particolari gruppo valvole: carico vasca + risciacquo [160,210,BX230,BX280,BX300,UX-220,BB2500,TX1000,KT1000,TX1500,KT1500] | | | | | | | |
| 17600 | 12023 | | - | em,uw | | | Portagomma |
| 17605 | 3002030 | | - | em,uw | | | Elettrovalvola |
| 17610 | 12008 | | - | em,uw | | | Connessione a T |
| 17615 | 12005 | | - | em,uw | | | Portagomma |
| 17620 | 12032 | | - | em,uw | | | Nipple di riduzione |
| 17625 | 13309 | | - | em,uw | | | Guarnizione 14x10x1.5 |
| 17630 | 12002 | | - | em,uw | | | Tappo |
| 17635 | 12012 | | - | em,uw | | | Gomito |
| 17640 | 2000244 | | - | em,uw | | | Manometro riduttore pressione |
| 17645 | 2000364 | | - | em,uw | | | Riduttore di pressione |
| 17650 | 2000121 | | - | em,uw | | | Filtro |
| 17655 | 13326 | | - | em,uw | | | Guarnizione 38x27x2 |
| 17660 | 12025 | | - | em,uw | | | Nipple |
| 17665 | 12033 | | - | em,uw | | | Nipple |
| 17670 | 3009585 | | - | em,uw | | | Staffa supporto elettrovalvola |
| 17675 | 3002141 | | - | em,uw | | | Gomito |
| 17680 | 10200208 | | - | em,uw | | | Nipple |
| 17685 | 3002145 | | - | em,uw | | | Nipple di riduzione |
| 17690 | 3002144 | | - | em,uw | | | Connessione a T |

em=VERSIONE COMANDI ELETTROMECCANICA, uw=VERSIONE LAVAGGIO INFERIORE E SUPERIORE
23=23

sc9=CONDENSA VAPORI - LC 91, csa=MOTORIDUTTORE A VELOCITÀ VARIABILE - LC 101, 972=CURVA MOTORIZZATA 90° - LC 97/2, 973=CURVA MOTORIZZATA 180° - LC 97/3, 974=ASCIUGATURA IN CURVA MOTORIZZATA 90° - LC 97/4, 975=ASCIUGATURA IN CURVA MOTORIZZATA 180° - LC 97/5, d9=ASCIUGATURA - LC 90, d92=ASCIUGATURA - LC 90/2, cw=BOILER AGGIUNTIVO PER ALIMENTAZIONE AD ACQUA FREDDA, dvgw=DVGW, szc9=PARASPRUZZI CON CAMINO - LC 94, sz9=PARASPRUZZI - LC 93, ti=ISOLAMENTO VASCHE, ds=DOPPIA PARETE, bp=POMPA AUMENTO PRESSIONE, sdn3=SISTEMA DOSATORI AUTOREGOLANTI SDN-3, 98=TAVOLO ENTRATA AD ANGOLO - LC98

A=3/N/PE~380-400V 50-60Hz, D=3/PE~200-210V 50-60Hz, F=2/PE~220-240V 50-60Hz, G=3/N/PE~415V 50-60Hz, H=3/PE~220-230V 50-60Hz, K=3/PE~380-400V 50-60Hz, L=3/PE~415V 50-60Hz, M=3/PE~440V 60Hz, P=1/N/PE~220-230V 50-60Hz, R=2/PE~220-240V 50-60Hz, U=1/N/PE~240V 50-60Hz, V=3/PE~240V 50-60Hz, W=1/N/PE~100-110V 50-60Hz

29_004_e



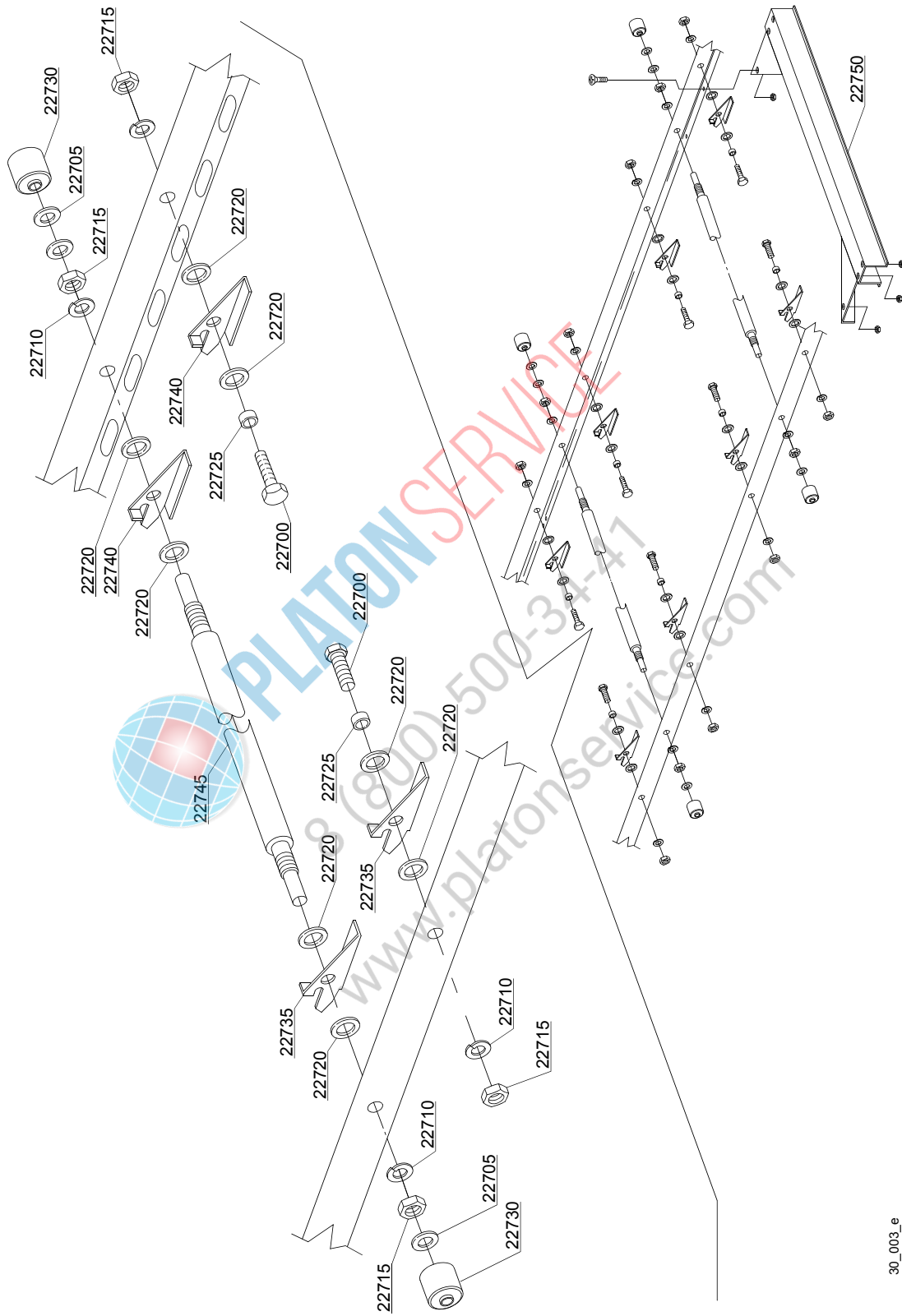
Parti di ricambio

| ID | Codici | da SN | a SN | Mod. | Acces. | Volt | Descrizione |
|---|----------|-------|------|-------|--------|------|--------------------------------|
| Module:Particolari gruppo valvole: carico vasca + risciacquo + condensa vapori | | | | | | | |
| [160,210,BX230,BX280,BX300,TX1000,KT1000,TX1500,KT1500] | | | | | | | |
| 19000 | 12023 | | - | em,uw | | | Portagomma |
| 19005 | 3002030 | | - | em,uw | | | Elettrovalvola |
| 19010 | 12008 | | - | em,uw | | | Connessione a T |
| 19015 | 12005 | | - | em,uw | | | Portagomma |
| 19020 | 12032 | | - | em,uw | | | Nipple di riduzione |
| 19025 | 13309 | | - | em,uw | | | Guarnizione 14x10x1.5 |
| 19030 | 12002 | | - | em,uw | | | Tappo |
| 19035 | 12012 | | - | em,uw | | | Gomito |
| 19040 | 2000244 | | - | em,uw | | | Manometro riduttore pressione |
| 19045 | 2000364 | | - | em,uw | | | Riduttore di pressione |
| 19050 | 2000121 | | - | em,uw | | | Filtro |
| 19055 | 13326 | | - | em,uw | | | Guarnizione 38x27x2 |
| 19060 | 12025 | | - | em,uw | | | Nipple |
| 19065 | 12033 | | - | em,uw | | | Nipple |
| 19070 | 3009585 | | - | em,uw | | | Staffa supporto elettrovalvola |
| 19075 | 3002141 | | - | em,uw | | | Gomito |
| 19080 | 10200208 | | - | em,uw | | | Nipple |
| 19085 | 3002145 | | - | em,uw | | | Nipple di riduzione |
| 19090 | 3002144 | | - | em,uw | | | Connessione a T |
| 19095 | 3009220 | | - | em,uw | | | Staffa supporto elettrovalvola |
| 19100 | 12027 | | - | em,uw | | | Nipple |
| 19105 | 3002140 | | - | em,uw | | | Rubinetto |

em=VERSIONE COMANDI ELETTROMECCANICA, uw=VERSIONE LAVAGGIO INFERIORE E SUPERIORE
23=23

sc9=CONDENSA VAPORI - LC 91, csa=MOTORIDUTTORE A VELOCITÀ VARIABILE - LC 101, 972=CURVA MOTORIZZATA 90° - LC 97/2, 973=CURVA MOTORIZZATA 180° - LC 97/3, 974=ASCIUGATURA IN CURVA MOTORIZZATA 90° - LC 97/4, 975=ASCIUGATURA IN CURVA MOTORIZZATA 180° - LC 97/5, d9=ASCIUGATURA - LC 90, d92=ASCIUGATURA - LC 90/2, cw=BOILER AGGIUNTIVO PER ALIMENTAZIONE AD ACQUA FREDDA, dvgw=DVGW, szc9=PARASPRUZZI CON CAMINO - LC 94, sz9=PARASPRUZZI - LC 93, ti=ISOLAMENTO VASCHE, ds=DOPPIA PARETE, bp=POMPA AUMENTO PRESSIONE, sdn3=SISTEMA DOSATORI AUTOREGOLANTI SDN-3, 98=TAVOLO ENTRATA AD ANGOLO - LC98

A=3/N/PE~380-400V 50-60Hz, D=3/PE~200-210V 50-60Hz, F=2/PE~220-240V 50-60Hz, G=3/N/PE~415V 50-60Hz, H=3/PE~220-230V 50-60Hz, K=3/PE~380-400V 50-60Hz, L=3/PE~415V 50-60Hz, M=3/PE~440V 60Hz, P=1/N/PE~220-230V 50-60Hz, R=2/PE~220-240V 50-60Hz, U=1/N/PE~240V 50-60Hz, V=3/PE~240V 50-60Hz, W=1/N/PE~100-110V 50-60Hz



Parti di ricambio

| ID | Codici | da SN | a SN | Mod. | Acces. | Volt | Descrizione |
|--|---------|-------|------|-------|--------|------|---------------------|
| Module:Parti gruppo traino | | | | | | | |
| [160,210,220,230,240,250,300,300LC,310,310LC,380,380LC,400,440,440LC,510,510LC,540,540LC] | | | | | | | |
| 22700 | 11109 | | - | em,uw | | | Vite |
| 22705 | 11185 | | - | em,uw | | | Rondella |
| 22710 | 11609 | | - | em,uw | | | Rondella grower |
| 22715 | 11719 | | - | em,uw | | | Dado |
| 22720 | 3003024 | | - | em,uw | | | Rondella |
| 22725 | 3003025 | | - | em,uw | | | Boccola |
| 22730 | 3003026 | | - | em,uw | | | Boccola |
| 22735 | 3003100 | | - | em,uw | | | Cricchetto destro |
| 22740 | 3003101 | | - | em,uw | | | Cricchetto sinistro |
| 22745 | 3003010 | | - | em,uw | | | Asse |
| 22750 | 3009107 | | - | em,uw | | | Guida eccentrico |

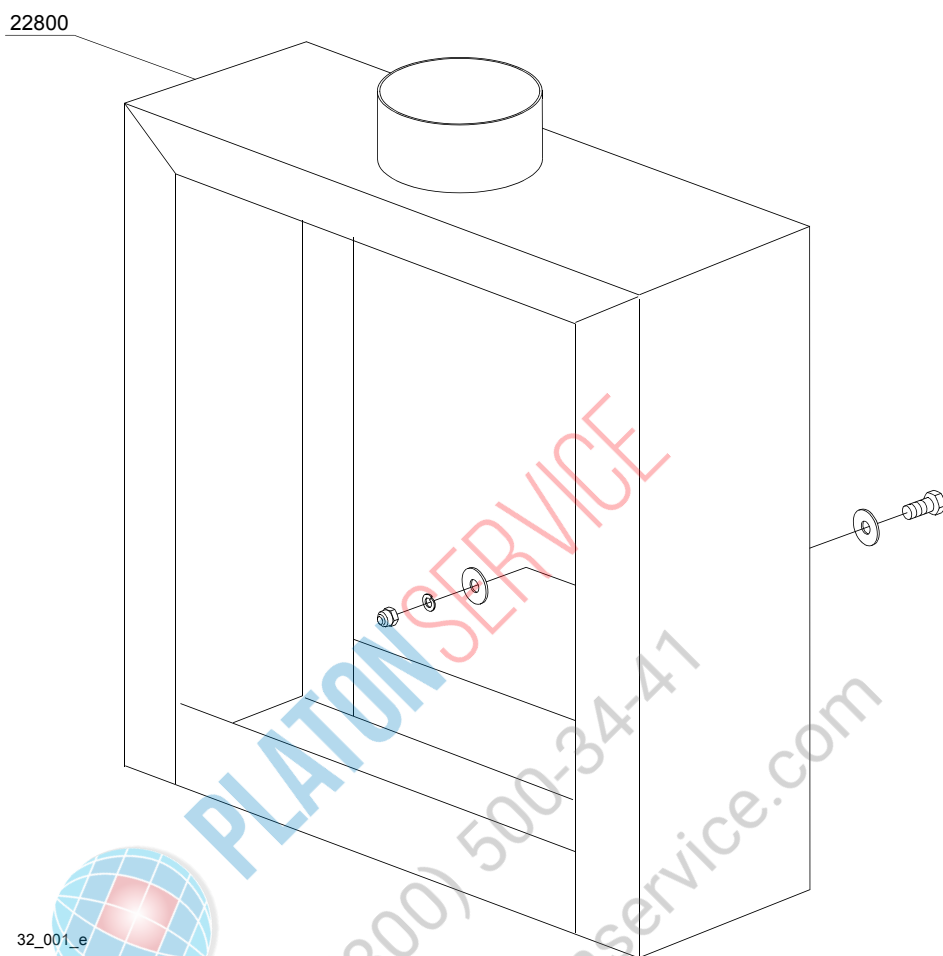
em=VERSIONE COMANDI ELETTROMECCANICA, uw=VERSIONE LAVAGGIO INFERIORE E SUPERIORE
23=23

sc9=CONDENSA VAPORI - LC 91, csa=MOTORIDUTTORE A VELOCITÀ VARIABILE - LC 101, 972=CURVA MOTORIZZATA 90° - LC 97/2, 973=CURVA MOTORIZZATA 180° - LC 97/3, 974=ASCIUGATURA IN CURVA MOTORIZZATA 90° - LC 97/4, 975=ASCIUGATURA IN CURVA MOTORIZZATA 180° - LC 97/5, d9=ASCIUGATURA - LC 90, d92=ASCIUGATURA - LC 90/2, cw=BOILER AGGIUNTIVO PER ALIMENTAZIONE AD ACQUA FREDDA, dvgw=DVGW, szc9=PARASPRUZZI CON CAMINO - LC 94, sz9=PARASPRUZZI - LC 93, ti=ISOLAMENTO VASCHE, ds=DOPPIA PARETE, bp=POMPA AUMENTO PRESSIONE, sdn3=SISTEMA DOSATORI AUTOREGOLANTI SDN-3, 98=TAVOLO ENTRATA AD ANGOLO - LC98

A=3/N/PE~380-400V 50-60Hz, D=3/PE~200-210V 50-60Hz, F=2/PE~220-240V 50-60Hz, G=3/N/PE~415V 50-60Hz, H=3/PE~220-230V 50-60Hz, K=3/PE~380-400V 50-60Hz, L=3/PE~415V 50-60Hz, M=3/PE~440V 60Hz, P=1/N/PE~220-230V 50-60Hz, R=2/PE~220-240V 50-60Hz, U=1/N/PE~240V 50-60Hz, V=3/PE~240V 50-60Hz, W=1/N/PE~100-110V 50-60Hz



8 (800) 510-311
www.platonservice.com



Parti di ricambio

| ID | Codici | da SN | a SN | Mod. | Acces. | Volt | Descrizione |
|--|-----------|-------|------|-------|--------|------|-----------------------------|
| Module:Paraspruzzi con camino LC94 | | | | | | | |
| [160,210,220,230,240,250,300,300LC,310,310LC,380,380LC,400,440,440LC,510,510LC,540,540LC] | | | | | | | |
| 22800 | 999910065 | | - | em,uw | | | Paraspruzzi con camino LC94 |

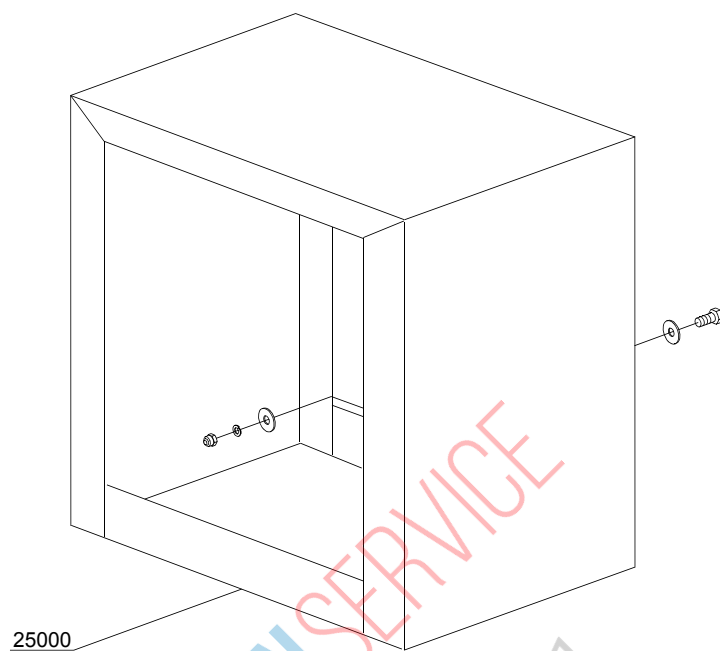
em=VERSIONE COMANDI ELETTROMECCANICA, uw=VERSIONE LAVAGGIO INFERIORE E SUPERIORE
23=23

sc9=CONDENSA VAPORI - LC 91, csa=MOTORIDUTTORE A VELOCITÀ VARIABILE - LC 101, 972=CURVA MOTORIZZATA 90° - LC 97/2, 973=CURVA MOTORIZZATA 180° - LC 97/3, 974=ASCIUGATURA IN CURVA MOTORIZZATA 90° - LC 97/4, 975=ASCIUGATURA IN CURVA MOTORIZZATA 180° - LC 97/5, d9=ASCIUGATURA - LC 90, d92=ASCIUGATURA - LC 90/2, cw=BOILER AGGIUNTIVO PER ALIMENTAZIONE AD ACQUA FREDDA, dvgw=DVGW, szc9=PARASPRUZZI CON CAMINO - LC 94, sz9=PARASPRUZZI - LC 93, ti=ISOLAMENTO VASCHE, ds=DOPPIA PARETE, bp=POMPA AUMENTO PRESSIONE, sdn3=SISTEMA DOSATORI AUTOREGOLANTI SDN-3, 98=TAVOLO ENTRATA AD ANGOLO - LC98

A=3/N/PE~380-400V 50-60Hz, D=3/PE~200-210V 50-60Hz, F=2/PE~220-240V 50-60Hz, G=3/N/PE~415V 50-60Hz, H=3/PE~220-230V 50-60Hz, K=3/PE~380-400V 50-60Hz, L=3/PE~415V 50-60Hz, M=3/PE~440V 60Hz, P=1/N/PE~220-230V 50-60Hz, R=2/PE~220-240V 50-60Hz, U=1/N/PE~240V 50-60Hz, V=3/PE~240V 50-60Hz, W=1/N/PE~100-110V 50-60Hz



PLATON SERVICE
8 (800) 500-34-41
www.platonservice.com



PLATON SERVICE

8 (800) 500-34-47

www.platonservice.com

33_001_e

Parti di ricambio

| ID | Codici | da SN | a SN | Mod. | Acces. | Volt | Descrizione |
|--|-----------|-------|------|-------|--------|------|-------------|
| Module:Paraspruzzi L500 [210,230,240,250] | | | | | | | |
| 25000 | 999910061 | | - | em,uw | | | Paraspruzzi |

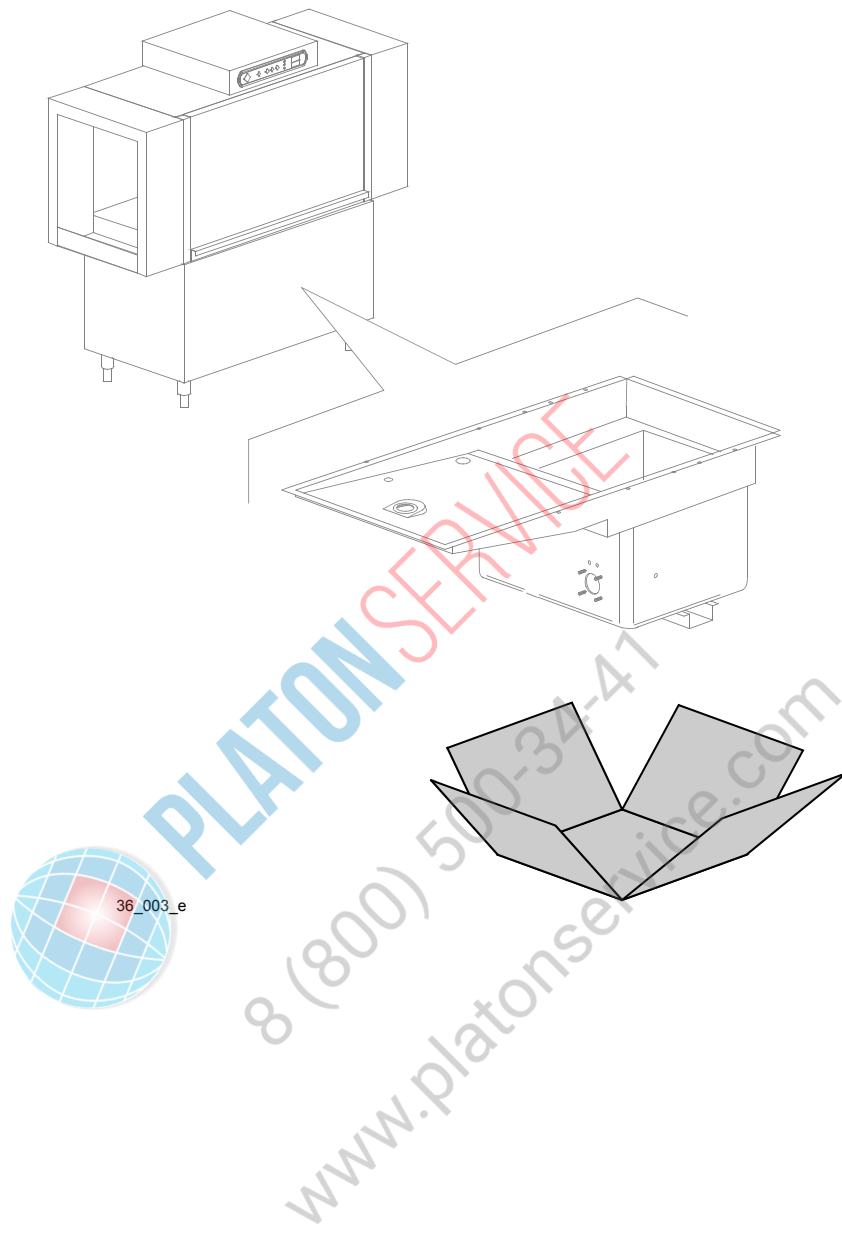
em=VERSIONE COMANDI ELETTROMECCANICA, uw=VERSIONE LAVAGGIO INFERIORE E SUPERIORE
23=23

sc9=CONDENSA VAPORI - LC 91, csa=MOTORIDUTTORE A VELOCITÀ VARIABILE - LC 101, 972=CURVA MOTORIZZATA 90° - LC 97/2, 973=CURVA MOTORIZZATA 180° - LC 97/3, 974=ASCIUGATURA IN CURVA MOTORIZZATA 90° - LC 97/4, 975=ASCIUGATURA IN CURVA MOTORIZZATA 180° - LC 97/5, d9=ASCIUGATURA - LC 90, d92=ASCIUGATURA - LC 90/2, cw=BOILER AGGIUNTIVO PER ALIMENTAZIONE AD ACQUA FREDDA, dvgw=DVGW, szc9=PARASPRUZZI CON CAMINO - LC 94, sz9=PARASPRUZZI - LC 93, ti=ISOLAMENTO VASCHE, ds=DOPPIA PARETE, bp=POMPA AUMENTO PRESSIONE, sdn3=SISTEMA DOSATORI AUTOREGOLANTI SDN-3, 98=TAVOLO ENTRATA AD ANGOLO - LC98

A=3/N/PE~380-400V 50-60Hz, D=3/PE~200-210V 50-60Hz, F=2/PE~220-240V 50-60Hz, G=3/N/PE~415V 50-60Hz, H=3/PE~220-230V 50-60Hz, K=3/PE~380-400V 50-60Hz, L=3/PE~415V 50-60Hz, M=3/PE~440V 60Hz, P=1/N/PE~220-230V 50-60Hz, R=2/PE~220-240V 50-60Hz, U=1/N/PE~240V 50-60Hz, V=3/PE~240V 50-60Hz, W=1/N/PE~100-110V 50-60Hz



PLATON SERVICE
8 (800) 500-34-41
www.platonservice.com



Parti di ricambio

| ID | Codici | da SN | a SN | Mod. | Acces. | Volt | Descrizione |
|---|-----------|-------|------|-------|--------|------|--|
| Module: Isolamento vasca [210,220,230,240,310,310LC,320,330,510,510LC] | | | | | | | |
| 999 | 999910207 | | - | em,uw | ti | | Isolamento vasca |
| | | | | | | | N.B.: kit fornibile soltanto all'atto dell'ordine. |

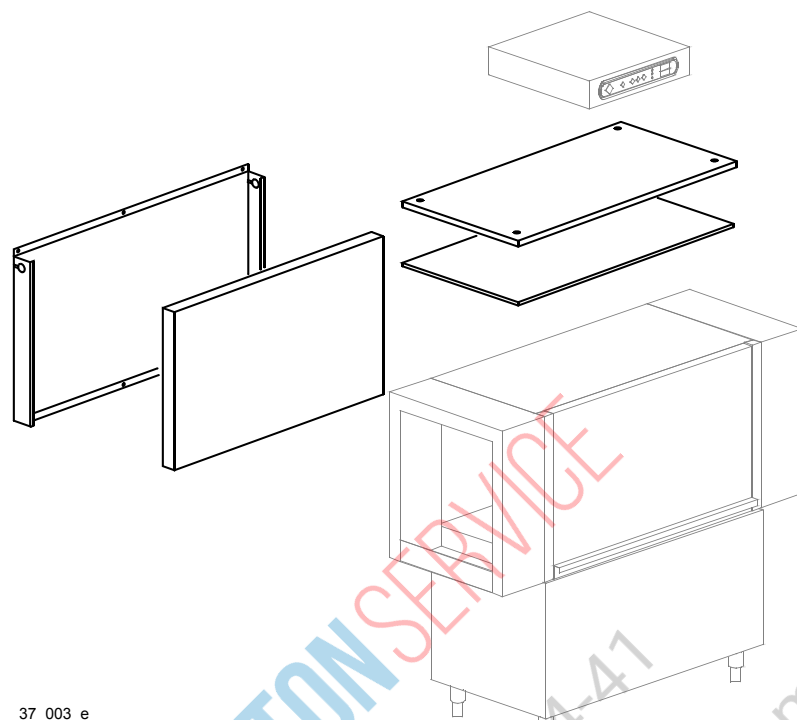
em=VERSIONE COMANDI ELETTROMECCANICA, uw=VERSIONE LAVAGGIO INFERIORE E SUPERIORE
23=23

sc9=CONDENSA VAPORI - LC 91, csa=MOTORIDUTTORE A VELOCITÀ VARIABILE - LC 101, 972=CURVA MOTORIZZATA 90° - LC 97/2, 973=CURVA MOTORIZZATA 180° - LC 97/3, 974=ASCIUGATURA IN CURVA MOTORIZZATA 90° - LC 97/4, 975=ASCIUGATURA IN CURVA MOTORIZZATA 180° - LC 97/5, d9=ASCIUGATURA - LC 90, d92=ASCIUGATURA - LC 90/2, cw=BOILER AGGIUNTIVO PER ALIMENTAZIONE AD ACQUA FREDDA, dvgw=DVGW, szc9=PARASPRUZZI CON CAMINO - LC 94, sz9=PARASPRUZZI - LC 93, ti=ISOLAMENTO VASCHE, ds=DOPPIA PARETE, bp=POMPA AUMENTO PRESSIONE, sdn3=SISTEMA DOSATORI AUTOREGOLANTI SDN-3, 98=TAVOLO ENTRATA AD ANGOLO - LC98

A=3/N/PE~380-400V 50-60Hz, D=3/PE~200-210V 50-60Hz, F=2/PE~220-240V 50-60Hz, G=3/N/PE~415V 50-60Hz, H=3/PE~220-230V 50-60Hz, K=3/PE~380-400V 50-60Hz, L=3/PE~415V 50-60Hz, M=3/PE~440V 60Hz, P=1/N/PE~220-230V 50-60Hz, R=2/PE~220-240V 50-60Hz, U=1/N/PE~240V 50-60Hz, V=3/PE~240V 50-60Hz, W=1/N/PE~100-110V 50-60Hz



PLATON SERVICE
8 (800) 500-34-41
www.platonservice.com



37_003_e



PLATON SERVICE
8 (800) 500-34-41
www.platonservice.com

Parti di ricambio

| ID | Codici | da SN | a SN | Mod. | Acces. | Volt | Descrizione |
|---|-----------|-------|------|-------|--------|------|--|
| Module:Doppia parete [210,220,230,240] | | | | | | | |
| 999 | 999910206 | | - | em,uw | ds | | Assieme doppia parete |
| | | | | | | | N.B.: kit fornibile soltanto all'atto dell'ordine. |

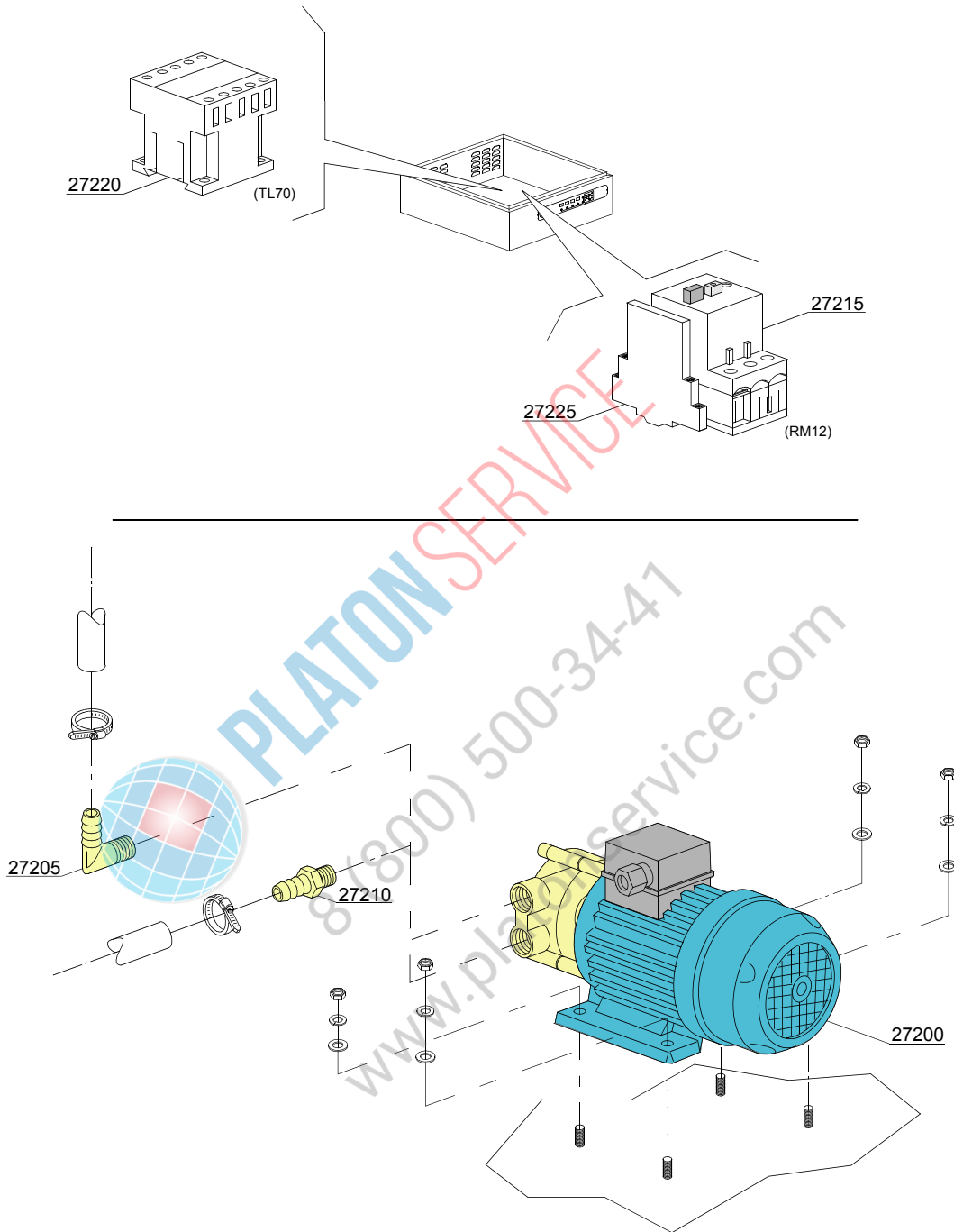
em=VERSIONE COMANDI ELETTROMECCANICA, uw=VERSIONE LAVAGGIO INFERIORE E SUPERIORE
23=23

sc9=CONDENSA VAPORI - LC 91, csa=MOTORIDUTTORE A VELOCITÀ VARIABILE - LC 101, 972=CURVA MOTORIZZATA 90° - LC 97/2, 973=CURVA MOTORIZZATA 180° - LC 97/3, 974=ASCIUGATURA IN CURVA MOTORIZZATA 90° - LC 97/4, 975=ASCIUGATURA IN CURVA MOTORIZZATA 180° - LC 97/5, d9=ASCIUGATURA - LC 90, d92=ASCIUGATURA - LC 90/2, cw=BOILER AGGIUNTIVO PER ALIMENTAZIONE AD ACQUA FREDDA, dvgw=DVGW, szc9=PARASPRUZZI CON CAMINO - LC 94, sz9=PARASPRUZZI - LC 93, ti=ISOLAMENTO VASCHE, ds=DOPPIA PARETE, bp=POMPA AUMENTO PRESSIONE, sdn3=SISTEMA DOSATORI AUTOREGOLANTI SDN-3, 98=TAVOLO ENTRATA AD ANGOLO - LC98

A=3/N/PE~380-400V 50-60Hz, D=3/PE~200-210V 50-60Hz, F=2/PE~220-240V 50-60Hz, G=3/N/PE~415V 50-60Hz, H=3/PE~220-230V 50-60Hz, K=3/PE~380-400V 50-60Hz, L=3/PE~415V 50-60Hz, M=3/PE~440V 60Hz, P=1/N/PE~220-230V 50-60Hz, R=2/PE~220-240V 50-60Hz, U=1/N/PE~240V 50-60Hz, V=3/PE~240V 50-60Hz, W=1/N/PE~100-110V 50-60Hz



PLATON SERVICE
8 (800) 500-34-41
www.platonservice.com



38_001_e

Parti di ricambio

| ID | Codici | da SN | a SN | Mod. | Acces. | Volt | Descrizione |
|--|----------|-------|------|------|--------|------|---------------------------|
| Module:Pompa aumento pressione | | | | | | | |
| [[151,160,210,250,300,300LC,310,310LC,380,380LC,400,440,440LC,540,510,510LC,540LC,BX230,BX280,BX300,UX-220,BB 2500,TX1000,KT1000,TX1500,KT1500] | | | | | | | |
| 27200 | 15100 | | - | | bp | | Pompa aumento pressione |
| 27205 | 12030 | | - | | bp | | Raccordo a gomito |
| 27210 | 10221311 | | - | | bp | | Portagomma |
| 27215 | 2000393 | | - | | bp | | Salvamotore 1,6-2,5A |
| 27220 | 2000370 | | - | | bp | | Teleruttore MC9 |
| 27225 | 3006080 | | - | | bp | | Contatto ausiliario LMS25 |

em=VERSIONE COMANDI ELETTROMECCANICA, uw=VERSIONE LAVAGGIO INFERIORE E SUPERIORE

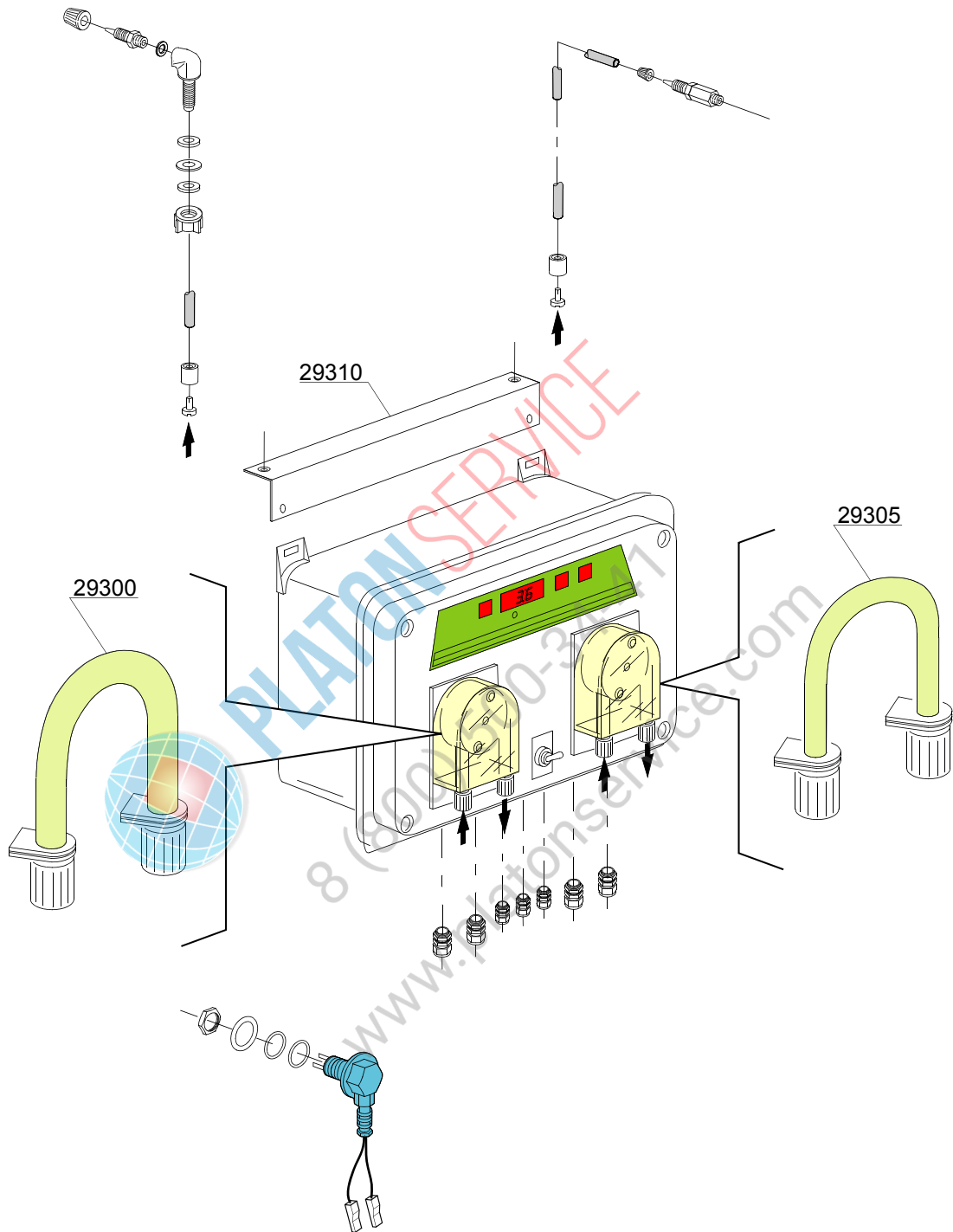
23=23

sc9=CONDENSA VAPORI - LC 91, csa=MOTORIDUTTORE A VELOCITÀ VARIABILE - LC 101, 972=CURVA MOTORIZZATA 90° - LC 97/2, 973=CURVA MOTORIZZATA 180° - LC 97/3, 974=ASCIUGATURA IN CURVA MOTORIZZATA 90° - LC 97/4, 975=ASCIUGATURA IN CURVA MOTORIZZATA 180° - LC 97/5, d9=ASCIUGATURA - LC 90, d92=ASCIUGATURA - LC 90/2, cw=BOILER AGGIUNTIVO PER ALIMENTAZIONE AD ACQUA FREDDA, dvgw=DVGW, szc9=PARASPRUZZI CON CAMINO - LC 94, sz9=PARASPRUZZI - LC 93, ti=ISOLAMENTO VASCHE, ds=DOPPIA PARETE, bp=POMPA AUMENTO PRESSIONE, sdn3=SISTEMA DOSATORI AUTOREGOLANTI SDN-3, 98=TAVOLO ENTRATA AD ANGOLO - LC98

A=3/N/PE~380-400V 50-60Hz, D=3/PE~200-210V 50-60Hz, F=2/PE~220-240V 50-60Hz, G=3/N/PE~415V 50-60Hz, H=3/PE~220-230V 50-60Hz, K=3/PE~380-400V 50-60Hz, L=3/PE~415V 50-60Hz, M=3/PE~440V 60Hz, P=1/N/PE~220-230V 50-60Hz, R=2/PE~220-240V 50-60Hz, U=1/N/PE~240V 50-60Hz, V=3/PE~240V 50-60Hz, W=1/N/PE~100-110V 50-60Hz



PLATON SERVICE
8 (800) 500-347
www.platonservice.com



39_001_e

Parti di ricambio

| ID | Codici | da SN | a SN | Mod. | Acces. | Volt | Descrizione |
|---|---------|-------|------|------|--------|------|---|
| Module:Sistema dosatori SDN-3 | | | | | | | |
| [151,160,210,250,300,300LC,310,310LC,380,380LC,400,440,440LC,540,510,510LC,540LC,BX230,BX280,BX300,UX-220,BB 2500,TX1000,KT1000,TX1500,KT1500] | | | | | | | |
| | 15181/A | | - | | sdn3 | | Assieme per sistema dosatori SDN-3 |
| 29300 | 15185 | | - | | sdn3 | | Tubo membrana in santopreme per dosatore detersivo |
| 29305 | 15186 | | - | | sdn3 | | Tubo membrana in silicone per dosatore brillantante |
| 29310 | 3009669 | | - | | sdn3 | | Supporto centralina dosatori SDN-3 |

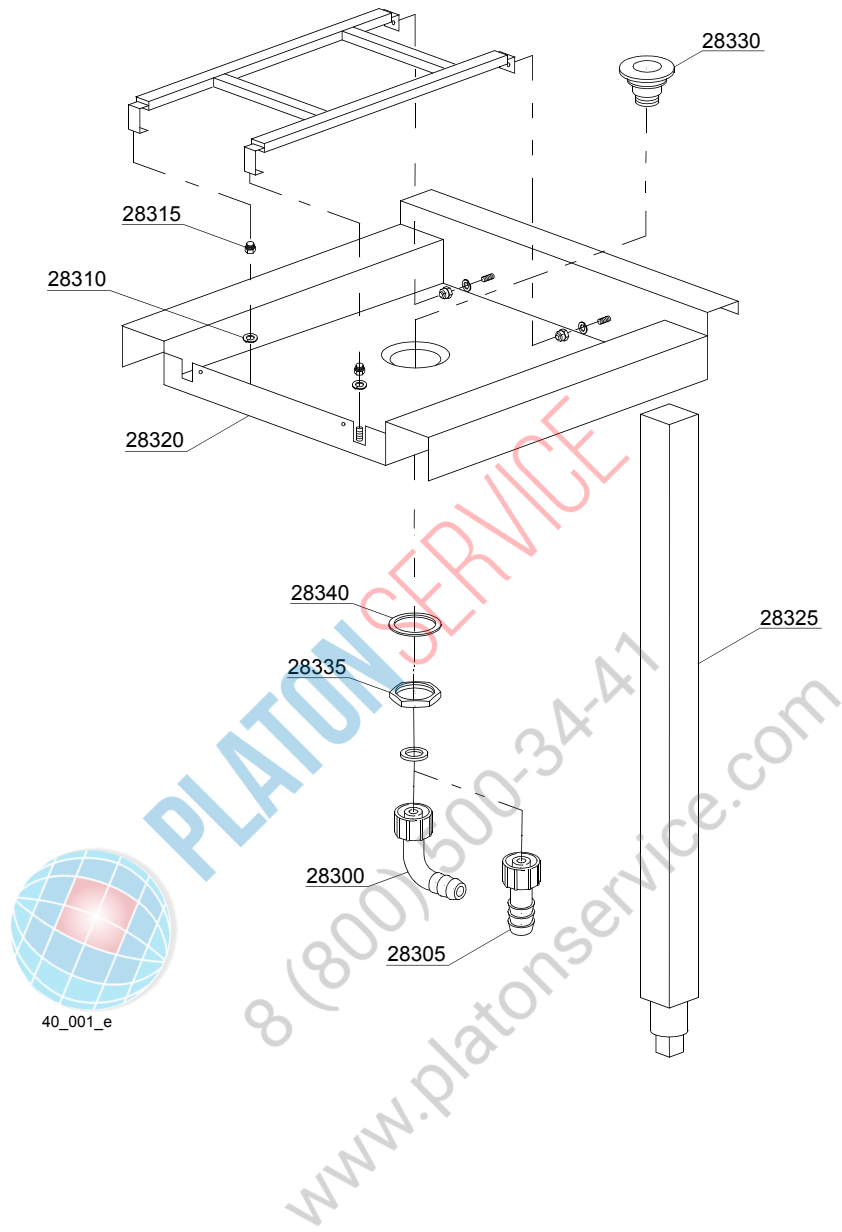
em=VERSIONE COMANDI ELETTROMECCANICA, uw=VERSIONE LAVAGGIO INFERIORE E SUPERIORE
23=23

sc9=CONDENSA VAPORI - LC 91, csa=MOTORIDUTTORE A VELOCITÀ VARIABILE - LC 101, 972=CURVA MOTORIZZATA 90° - LC 97/2, 973=CURVA MOTORIZZATA 180° - LC 97/3, 974=ASCIUGATURA IN CURVA MOTORIZZATA 90° - LC 97/4, 975=ASCIUGATURA IN CURVA MOTORIZZATA 180° - LC 97/5, d9=ASCIUGATURA - LC 90, d92=ASCIUGATURA - LC 90/2, cw=BOILER AGGIUNTIVO PER ALIMENTAZIONE AD ACQUA FREDDA, dvgw=DVGW, szc9=PARASPRUZZI CON CAMINO - LC 94, sz9=PARASPRUZZI - LC 93, ti=ISOLAMENTO VASCHE, ds=DOPPIA PARETE, bp=POMPA AUMENTO PRESSIONE, sdn3=SISTEMA DOSATORI AUTOREGOLANTI SDN-3, 98=TAVOLO ENTRATA AD ANGOLO - LC98

A=3/N/PE~380-400V 50-60Hz, D=3/PE~200-210V 50-60Hz, F=2/PE~220-240V 50-60Hz, G=3/N/PE~415V 50-60Hz, H=3/PE~220-230V 50-60Hz, K=3/PE~380-400V 50-60Hz, L=3/PE~415V 50-60Hz, M=3/PE~440V 60Hz, P=1/N/PE~220-230V 50-60Hz, R=2/PE~220-240V 50-60Hz, U=1/N/PE~240V 50-60Hz, V=3/PE~240V 50-60Hz, W=1/N/PE~100-110V 50-60Hz



PLATON SERVICE
8 (800) 500-34-41
www.platonservice.com



Parti di ricambio

| ID | Codici | da SN | a SN | Mod. | Acces. | Volt | Descrizione |
|--|----------|-------|------|------|--------|------|---------------------------|
| Module:Tavolo entrata ad angolo 90° - LC 98 | | | | | | | |
| [[151,160,210,250,300,310,300LC,310LC,380,380LC,400,440,440LC,510,510LC,540,540LC] | | | | | | | |
| 28300 | 15613 | | - | | 98 | | Gomito scarico 1" 1/4x30 |
| 28305 | 15613/A | | - | | 98 | | Piletta di scarico dritta |
| 28310 | 3003024 | | - | | 98 | | Rondella |
| 28315 | 3003025 | | - | | 98 | | Boccola |
| 28320 | 3009250 | | - | | 98 | | Pianale |
| 28325 | 3009608 | | - | | 98 | | Assieme gamba |
| 28330 | 10200113 | | - | | 98 | | Piletta di scarico |
| 28335 | 10200114 | | - | | 98 | | Dado piletta scarico |
| 28340 | 10200173 | | - | | 98 | | Guarnizione 75x58x2 |

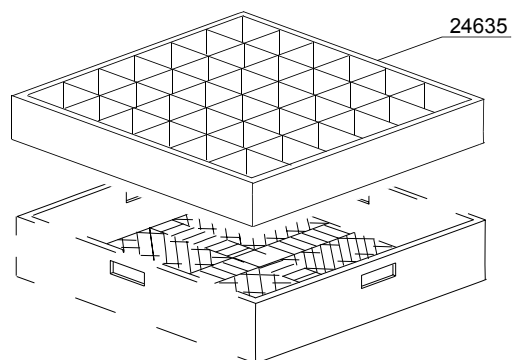
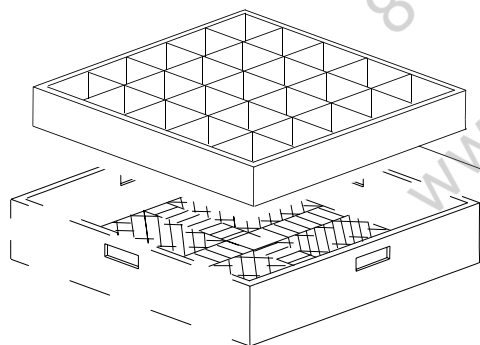
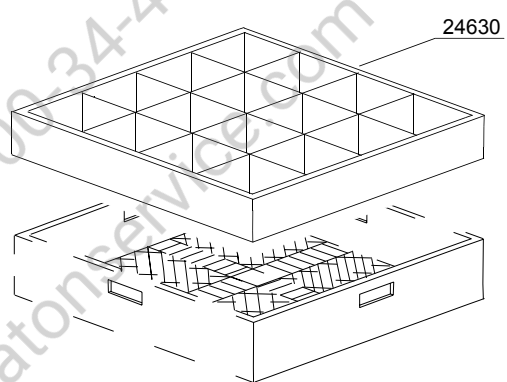
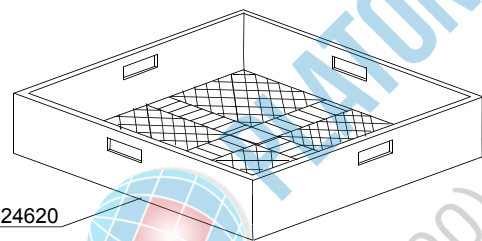
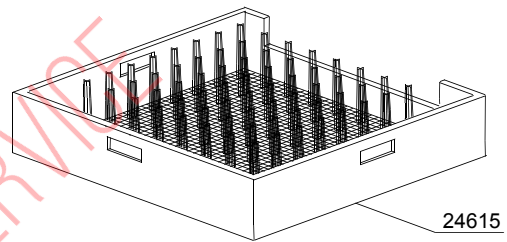
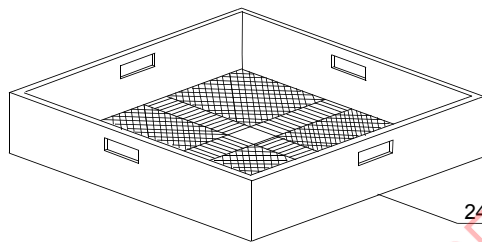
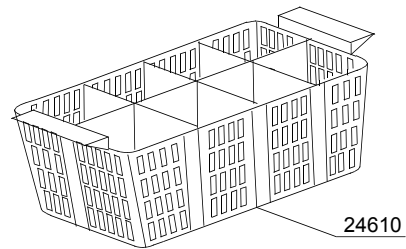
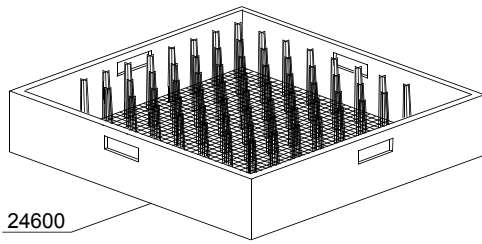
em=VERSIONE COMANDI ELETTROMECCANICA, uw=VERSIONE LAVAGGIO INFERIORE E SUPERIORE
23=23

sc9=CONDENSA VAPORI - LC 91, csa=MOTORIDUTTORE A VELOCITÀ VARIABILE - LC 101, 972=CURVA MOTORIZZATA 90° - LC 97/2, 973=CURVA MOTORIZZATA 180° - LC 97/3, 974=ASCIUGATURA IN CURVA MOTORIZZATA 90° - LC 97/4, 975=ASCIUGATURA IN CURVA MOTORIZZATA 180° - LC 97/5, d9=ASCIUGATURA - LC 90, d92=ASCIUGATURA - LC 90/2, cw=BOILER AGGIUNTIVO PER ALIMENTAZIONE AD ACQUA FREDDA, dvgw=DVGW, szc9=PARASPRUZZI CON CAMINO - LC 94, sz9=PARASPRUZZI - LC 93, ti=ISOLAMENTO VASCHE, ds=DOPPIA PARETE, bp=POMPA AUMENTO PRESSIONE, sdn3=SISTEMA DOSATORI AUTOREGOLANTI SDN-3, 98=TAVOLO ENTRATA AD ANGOLO - LC98

A=3/N/PE~380-400V 50-60Hz, D=3/PE~200-210V 50-60Hz, F=2/PE~220-240V 50-60Hz, G=3/N/PE~415V 50-60Hz, H=3/PE~220-230V 50-60Hz, K=3/PE~380-400V 50-60Hz, L=3/PE~415V 50-60Hz, M=3/PE~440V 60Hz, P=1/N/PE~220-230V 50-60Hz, R=2/PE~220-240V 50-60Hz, U=1/N/PE~240V 50-60Hz, V=3/PE~240V 50-60Hz, W=1/N/PE~100-110V 50-60Hz



8 (800) 500-4-4
www.platonservice.com



00_001_e

Parti di ricambio

| ID | Codici | da SN | a SN | Mod. | Acces. | Volt | Descrizione |
|--|--------|-------|------|------|--------|------|---|
| Module:Cesti [151,160,210,250,300,310,300LC,310LC,380,380LC,400,440,440LC,510,510LC,540,540LC,UX-220,BB 2500] | | | | | | | |
| 24600 | C40 | | - | | | | Cesto traino piatti |
| 24605 | C41 | | - | | | | Cesto traino posate |
| 24610 | C47 | | - | | | | Cesto posate a 8 posti |
| 24615 | C43 | | - | | | | Cesto traino per vassoi da 535mm |
| 24620 | C44 | | - | | | | Cesto traino mod.07 |
| 24625 | C112 | | - | | | | Cesto traino bicchieri verticale 25 posti |
| 24630 | C113 | | - | | | | Cesto traino bicchieri verticale 16 posti |
| 24635 | C114 | | - | | | | Cesto traino bicchieri verticale 36 posti |

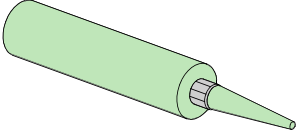
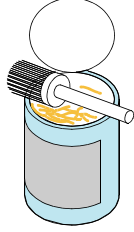
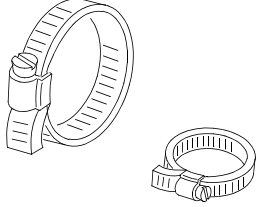
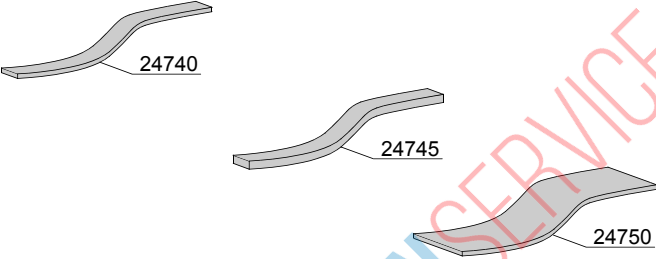
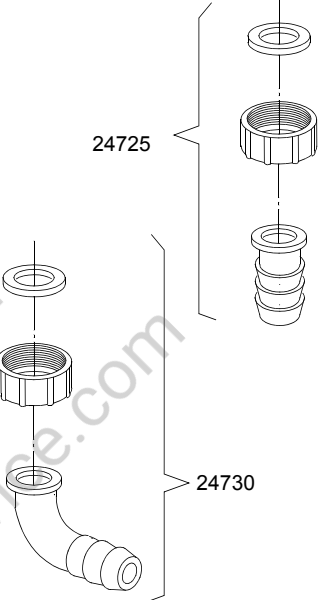
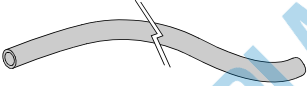
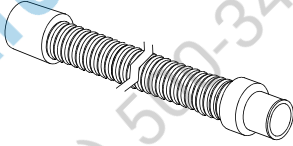
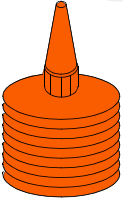
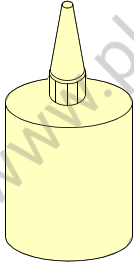
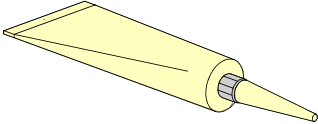
em=VERSIONE COMANDI ELETTROMECCANICA, uw=VERSIONE LAVAGGIO INFERIORE E SUPERIORE
23=23

sc9=CONDENSA VAPORI - LC 91, csa=MOTORIDUTTORE A VELOCITÀ VARIABILE - LC 101, 972=CURVA MOTORIZZATA 90° - LC 97/2, 973=CURVA MOTORIZZATA 180° - LC 97/3, 974=ASCIUGATURA IN CURVA MOTORIZZATA 90° - LC 97/4, 975=ASCIUGATURA IN CURVA MOTORIZZATA 180° - LC 97/5, d9=ASCIUGATURA - LC 90, d92=ASCIUGATURA - LC 90/2, cw=BOILER AGGIUNTIVO PER ALIMENTAZIONE AD ACQUA FREDDA, dvgw=DVGW, szc9=PARASPRUZZI CON CAMINO - LC 94, sz9=PARASPRUZZI - LC 93, ti=ISOLAMENTO VASCHE, ds=DOPPIA PARETE, bp=POMPA AUMENTO PRESSIONE, sdn3=SISTEMA DOSATORI AUTOREGOLANTI SDN-3, 98=TAVOLO ENTRATA AD ANGOLO - LC98

A=3/N/PE~380-400V 50-60Hz, D=3/PE~200-210V 50-60Hz, F=2/PE~220-240V 50-60Hz, G=3/N/PE~415V 50-60Hz, H=3/PE~220-230V 50-60Hz, K=3/PE~380-400V 50-60Hz, L=3/PE~415V 50-60Hz, M=3/PE~440V 60Hz, P=1/N/PE~220-230V 50-60Hz, R=2/PE~220-240V 50-60Hz, U=1/N/PE~240V 50-60Hz, V=3/PE~240V 50-60Hz, W=1/N/PE~100-110V 50-60Hz



PLATONSERVICE
8 (800) 500-3041
www.platonservice.com

| | | |
|--|--|--|
|  <p>24700</p> |  <p>24705</p> |  <p>24760</p> |
|  <p>24740</p> <p>24745</p> <p>24750</p> | |  <p>24725</p> <p>24730</p> |
|  <p>24755</p> |  <p>24735</p> | |
|  <p>24765</p> |  <p>24770</p> |  <p>24775</p> |

Parti di ricambio

| ID | Codici | da SN | a SN | Mod. | Acces. | Volt | Descrizione |
|---|----------|-------|------|------|--------|------|--|
| Module: Accessori | | | | | | | |
| [151,160,210,250,300,310,300LC,310LC,380,380LC,400,440,440LC,510,510LC,540,540LC,BX230,BX280,BX300,UX-220,BB 2500,TX1000,KT1000,TX1500,KT1500] | | | | | | | |
| 24700 | --- | | - | | | | Silicone UNI 9610 - UNI 9611 |
| 24705 | --- | | - | | | | Grasso per alte temperature CCIAA 629224 |
| 24705 | --- | | - | | | | Grasso per alimenti - Loctite 8104 Cat. N° 26560 |
| 24725 | 15613/A | | - | | | | Piletta di scarico dritta |
| 24730 | 15613 | | - | | | | Gomito scarico 1" 1/4x30 |
| 24735 | 10727 | | - | | | | Canna di scarico Ø 24mm |
| 24735 | 10200112 | | - | | | | Canna di scarico Ø 32mm |
| 24740 | 15750 | | - | | | | Lem mousse autoadesiva 20x2 |
| 24745 | 15751 | | - | | | | Lem mousse autoadesiva 20x4 |
| 24750 | 15752 | | - | | | | Lem mousse autoadesiva 60x2 |
| 24755 | 2907350 | | - | | | | Tubo in gomma EPDM Ø12 |
| 24755 | 2907352 | | - | | | | Tubo in gomma EPDM Ø12 - WRAS |
| 24755 | 2907353 | | - | | | | Tubo in gomma EPDM Ø12 - KTW |
| 24760 | 11807 | | - | | | | Fascetta inox 15/24 |
| 24760 | 11806 | | - | | | | Fascetta inox 25/40 |
| 24760 | 11810 | | - | | | | Fascetta inox 40/60 |
| 24760 | 11824 | | - | | | | Fascetta inox 50/70 |
| 24760 | 2902491 | | - | | | | Fascetta inox 60/80 |
| 24765 | --- | | - | | | | Sigillante per filetti -50°C +150°C |
| 24770 | --- | | - | | | | Loctite 542 Cat.N° 54246 - DIN-DVGW 86.02 e 125 |
| 24770 | --- | | - | | | | Loctite 243 Cat.N° 18937 - 19386 |
| 24775 | --- | | - | | | | Loctite 511 Cat.N° 24003 - DIN-DVGW 86.01 e 125 |
| 24775 | --- | | - | | | | Loctite 577 Cat.N° 25392 |

em=VERSIONE COMANDI ELETTROMECCANICA, uw=VERSIONE LAVAGGIO INFERIORE E SUPERIORE
23=23

sc9=CONDENSA VAPORI - LC 91, csa=MOTORIDUTTORE A VELOCITÀ VARIABILE - LC 101, 972=CURVA MOTORIZZATA 90° - LC 97/2, 973=CURVA MOTORIZZATA 180° - LC 97/3, 974=ASCIUGATURA IN CURVA MOTORIZZATA 90° - LC 97/4, 975=ASCIUGATURA IN CURVA MOTORIZZATA 180° - LC 97/5, d9=ASCIUGATURA - LC 90, d92=ASCIUGATURA - LC 90/2, cw=BOILER AGGIUNTIVO PER ALIMENTAZIONE AD ACQUA FREDDA, dvgw=DVGW, szc9=PARASPRUZZI CON CAMINO - LC 94, sz9=PARASPRUZZI - LC 93, ti=ISOLAMENTO VASCHE, ds=DOPPIA PARETE, bp=POMPA AUMENTO PRESSIONE, sdn3=SISTEMA DOSATORI AUTOREGOLANTI SDN-3, 98=TAVOLO ENTRATA AD ANGOLO - LC98

A=3/N/PE~380-400V 50-60Hz, D=3/PE~200-210V 50-60Hz, F=2/PE~220-240V 50-60Hz, G=3/N/PE~415V 50-60Hz, H=3/PE~220-230V 50-60Hz, K=3/PE~380-400V 50-60Hz, L=3/PE~415V 50-60Hz, M=3/PE~440V 60Hz, P=1/N/PE~220-230V 50-60Hz, R=2/PE~220-240V 50-60Hz, U=1/N/PE~240V 50-60Hz, V=3/PE~240V 50-60Hz, W=1/N/PE~100-110V 50-60Hz